

PVX™ p Sub

Compact Vented Powered Subwoofer System



Operating
Manual



Intended to alert the user to the presence of uninsulated “dangerous voltage” within the product’s enclosure that may be of sufficient magnitude to constitute a risk of electric shock to persons.



Intended to alert the user of the presence of important operating and maintenance (servicing) instructions in the literature accompanying the product.

CAUTION: Risk of electrical shock — DO NOT OPEN!

CAUTION: To reduce the risk of electric shock, do not remove cover. No user serviceable parts inside. Refer servicing to qualified service personnel.

WARNING: To prevent electrical shock or fire hazard, this apparatus should not be exposed to rain or moisture, and objects filled with liquids, such as vases, should not be placed on this apparatus. Before using this apparatus, read the operating guide for further warnings.



Protective earthing terminal. The apparatus should be connected to a mains socket outlet with a protective earthing connection.



Este símbolo tiene el propósito, de alertar al usuario de la presencia de “(voltaje) peligroso” sin aislamiento dentro de la caja del producto y que puede tener una magnitud suficiente como para constituir riesgo de descarga eléctrica.



Este símbolo tiene el propósito de alertar al usuario de la presencia de instrucciones importantes sobre la operación y mantenimiento en la información que viene con el producto.

PRECAUCION: Riesgo de descarga eléctrica ¡NO ABRIR!

PRECAUCION: Para disminuir el riesgo de descarga eléctrica, no abra la cubierta. No hay piezas útiles dentro. Deje todo mantenimiento en manos del personal técnico cualificado.

ADVERTENCIA: Para prevenir choque eléctrico o riesgo de incendios, este aparato no se debe exponer a la lluvia o a la humedad. Los objetos llenos de líquidos, como los floreros, no se deben colocar encima de este aparato. Antes de usar este aparato, lea la guía de funcionamiento para otras advertencias.



Terminal de puesta a tierra de protección. El aparato debe estar conectado a una toma de corriente con conexión a tierra de protección.



Ce symbole est utilisé dans ce manuel pour indiquer à l'utilisateur la présence d'une tension dangereuse pouvant être d'amplitude suffisante pour constituer un risque de choc électrique.



Ce symbole est utilisé dans ce manuel pour indiquer à l'utilisateur qu'il ou qu'elle trouvera d'importantes instructions concernant l'utilisation et l'entretien de l'appareil dans le paragraphe signalé.

ATTENTION: Risques de choc électrique — NE PAS OUVRI!

ATTENTION: Afin de réduire le risque de choc électrique, ne pas enlever le couvercle. Il ne se trouve à l'intérieur aucune pièce pouvant être réparée par l'utilisateur. Confiez l'entretien et la réparation de l'appareil à un réparateur Peavey agréé.

AVIS: Dans le but de réduire les risques d'incendie ou de décharge électrique, cet appareil ne doit pas être exposé à la pluie ou à l'humidité et aucun objet rempli de liquide, tel qu'un vase, ne doit être posé sur celui-ci. Avant d'utiliser de cet appareil, lisez attentivement le guide fonctionnant pour avertissements supplémentaires.



Borne de terre de protection. L'appareil doit être connecté à une prise secteur avec une connexion à la terre.



Dieses Symbol soll den Anwender vor unisolierten gefährlichen Spannungen innerhalb des Gehäuses warnen, die von Ausreichender Stärke sind, um einen elektrischen Schlag verursachen zu können.



Dieses Symbol soll den Benutzer auf wichtige Instruktionen in der Bedienungsanleitung aufmerksam machen, die Handhabung und Wartung des Produkts betreffen.

VORSICHT: Risiko — Elektrischer Schlag! Nicht öffnen!

VORSICHT: Um das Risiko eines elektrischen Schlages zu vermeiden, nicht die Abdeckung entfernen. Es befinden sich keine Teile darin, die vom Anwender repariert werden könnten. Reparaturen nur von qualifiziertem Fachpersonal durchführen lassen.

WARNUNG: Um elektrischen Schlag oder Brandgefahr zu verhindern, sollte dieser Apparat nicht Regen oder Feuchtigkeit ausgesetzt werden und Gegenstände mit Flüssigkeiten gefüllt, wie Vasen, nicht auf diesen Apparat gesetzt werden. Bevor dieser Apparat verwendet wird, lesen Sie bitte den Funktionsführer für weitere Warnungen.



Schutzerdung Terminal. Das Gerät nur an Steckdose mit Schutzleiter angeschlossen werden.



Tarkoitettu kiinnittämään käyttäjän huomio sellaiseen eristämättömään vaaralliseen jännitteeseen tuotteen kotelossa, joka saattaa olla riittävän suuri aiheuttaakseen sähköiskuvaaran.



Tarkoitettu kiinnittämään käyttäjän huomio tärkeisiin käyttö- ja huolto-ohjeisiin tuotteen mukana seuraavassa ohjeistuksessa.

VAROITUS: Sähköiskun vaara — ÄLÄ AVAA!

VAROITUS: Sähköiskuvaaran vuoksi älä poista kantta. Ei sisällä käyttäjän huollettavissa olevia osia. Huoltaminen tulee jättää pätevän huoltohenkilöstön tehtäväksi.

VAARA: Sähköiskun tai tulipalon vaaran estämiseksi tätä laitetta ei saa altistaa sateelle tai kosteudelle, eikä sen päälle saa asettaa nesteellä täytettyjä esineitä, kuten maljakoita. Ennen laitteen käyttöä lue muut varoitukset käyttöohjeesta.



Suojamaadoitus terminaali. Laite tulee kytkeä sähköverkkoon suojajohtimella.

Laite on liitettävä suojamaadoituskoskettimilla varustettuun pistorasiaan.



Är avsedd att varna användaren för förekomsten av isolerad "farlig spänning" inom produktens hölje som kan vara av tillräcklig nivå för att personer ska riskera elektrisk stöt.



Är avsedd att uppmärksamma användaren på förekomsten av viktiga handhavande- och underhållsinstruktioner (service) i den litteratur som medföljer produkten.

OBSERVERA: Risk för elektrisk stöt – ÖPPNA INTE!

OBSERVERA: För att minska risken för elektrisk stöt, avlägsna inte höljet. Inga delar inuti kan underhållas av användaren. Låt kvalificerad servicepersonal sköta servicen.

WARNING: För att förebygga elektrisk stöt eller brandrisk bör apparaten inte utsättas för regn eller fukt, och föremål fyllda med vätskor, såsom vaser, bör inte placeras på denna apparat. Läs bruksanvisningen för ytterligare varningar innan denna apparat används.



Skyddsjordning terminalen. Apparaten skall anslutas till ett uttag med skyddande jordanslutning.

Apparaten skall anslutas till jordat uttag.



Har til hensikt å advare brukeren om tilstedeværelse av uisolert "farlig spenning" inne i produktet, som kan ha tilstrekkelig styrke til å medføre risiko for elektrisk stöt for en person.



Har til hensikt å informere brukeren om tilstedeværelsen av viktige bruks- og vedlikeholds (service)-instruksjoner i litteraturen som følger med produktet.

ADVARSEL: Risiko for elektrisk stöt — MÅ IKKE ÅPNES!

ADVARSEL: For å redusere risikoen for elektrisk stöt må ikke dekslet fjernes. Det finnes ingen deler på innsiden som brukeren kan justere. Overlat servicearbeidet til kvalifisert servicepersonell.

ADVARSEL: For å hindre elektrisk stöt eller brannfare må ikke dette apparatet utsettes for regn eller fuktighet, og gjenstander fylt med væske, som en vase, må ikke settes på apparatet. Før du tar apparatet i bruk må du lese bruksanvisningen for ytterligere advarsler.



Beskyttende jordingsterminal. Apparatet må kobles til en elektrisk kontakt med et støpsel som har skjermet jordkontakt.

Apparatet må tilkoples jordet stikkontakt.



Bedoeld om de gebruiker te attenderen op de aanwezigheid van ongeïsoleerde "gevaarlijke spanning" binnen de behuizing van het product dat van voldoende omvang kan zijn om een risico op elektrische schokken te vormen.



Bedoeld om de gebruiker te attenderen op de aanwezigheid van belangrijke gebruiks- en onderhoudsinstructies in de literatuur bij het product.

OPGELET: Risico op een elektrische schok - NIET OPENEN

OPGELET: Om het risico op elektrische schokken te verkleinen, verwijder niet het deksel. Er zijn geen voor de gebruiker bruikbare onderdelen binnenin aanwezig. Verwijs onderhoud door naar gekwalificeerd onderhoudspersoneel.

WAARSCHUWING: Om elektrische schokken of brandgevaar te voorkomen, stel dit apparaat mag niet bloot aan regen of vocht ' en voorwerpen gevuld met vloeistoffen, zoals vazen mogen niet op dit apparaat worden geplaatst. Lees de gebruiksaanwijzingen voor nadere waarschuwingen voordat u dit apparaat gebruikt.



Beschermende aardklem. Het apparaat dient te worden aangesloten op een stopcontact met een beschermend aardcontact.



Atto ad avvisare l'utente in merito alla presenza "voltaggio pericoloso" non isolato all'interno della scatola del prodotto che potrebbe avere una magnitudo sufficiente a costituire un rischio di scossa elettrica per le persone.



Atto ad avvisare l'utente in merito alla presenza di istruzioni operative e di assistenza importanti (manutenzione) nel libretto che accompagna il prodotto.

ATTENZIONE: Rischio di scossa elettrica — NON APRIRE!

ATTENZIONE: per ridurre il rischio di scossa elettrica, non rimuovere il coperchio. Non vi sono parti utili all'utente all'interno. Fare riferimento a personale addetto qualificato.

AVVERTENZA: per prevenire il rischio di scossa o il rischio di incendio, questo apparecchio non dovrebbe essere esposto a pioggia o umidità, e oggetti riempiti con liquidi, come vasi, non dovrebbero essere posizionati sopra questo apparecchio. Prima di usare questo apparecchio, leggere la guida operativa per ulteriori informazioni.



Morsetto di terra di protezione. L'apparecchio deve essere collegato a una presa di corrente di rete con un conduttore di terra.



Destinado a alertar o usuário da presença de "voltagem perigosa" não isolada dentro do receptáculo do produto que pode ser de magnitude suficiente para constituir um risco de choque elétrico a pessoas.



Destinado a alertar o usuário da presença de instruções importantes de operação e manutenção (conserto) na literatura que acompanha o produto.

CUIDADO: Risco de choque elétrico — NÃO ABRA!

CUIDADO: Para evitar o risco de choque elétrico, não remova a cobertura. Contém peças não reparáveis pelo usuário. Entregue todos os consertos apenas a pessoal qualificado.

ADVERTÊNCIA: Para evitar choques elétricos ou perigo de incêndio, este aparelho não deve ser exposto à chuva ou umidade e objetos cheios de líquidos, tais como vasos, não devem ser colocados sobre ele. Antes de usar este aparelho, leia o guia de operação para mais advertências.



人体への電気ショックの危険が考えられる製品筐体内の非絶縁「危険電圧」の存在をユーザーに警告するものです。

製品に付属している説明書に記載の重要な操作およびメンテナンス(サービス)要領の存在をユーザーに警告するものです。



注意: 電気ショックの危険あり — 開けないでください!

注意: 電気ショックの危険を低減するため、カバーを外さないでください。内部部品はユーザーによるサービス不可。資格のあるサービス要因のサービスを要請してください。

警告: 電気ショックまたは火災の危険を避けるため、この装置を雨または湿気にさらしてはなりません。また、過敏など液体を含む物をこの装置上に置いてはなりません。この装置を使用する前に、警告事項について操作ガイドをお読みください。



保護接地端子。装置は保護接地に接続している電源コンセントに接続する必要があります



三角形内带有箭头闪电状符号意在敬告用户，表明产品内部有非绝缘的“危险电压”存在，而且具有足以致人触电的危险。



三角形内的感叹号意在警告用户，表明与机器的操作和维护（维修）有关的重要说明。

警告：触电危险—勿打开！

警告：为了避免触电危险，请勿打开机壳。机内无用户可以维修的部件。需要维修时，请与指定的专业维修人员联系。

警告：为了避免触电或火灾危险，请勿将本机置于雨中或潮湿之处。请勿将装满液体的物体，例如花瓶等置于本机之上。使用本机之前，请仔细阅读本操作说明书中的安全说明。



保 保护接地端子。设备应该连接到带有保护接地连接的电源插座。



제품의 케이스 내에 감전을 유발할 수 있는 절연되지 않은 "위험한 전압" 이 존재함을 사용자에게 알립니다. 제품과 함께 제공되는 인쇄물에 중요



한 작동 및 유지 보수 (서비스) 지침이 있음을 사용자에게 알립니다.

주의 : 감전 위험 — 열지 마십시오!

주의 : 감전 위험을 낮추기 위해 덮개를 제거하지 마십시오. 장치 내부에는 사용자가 직접 수리할 수 있는 부품이 없습니다. 자격을 갖춘 서비스 요원에게 서비스를 의뢰하십시오.

경고 : 감전 또는 화재 위험을 예방하기 위해 본 기기를 비 또는 습기에 노출하거나 꽃병과 같이 액체가 들어 있는 물체를 본 기기 위에 올려놓지 마십시오. 본 기기를 사용하기 전에 추가 경고 사항에 대한 작동 설명서를 읽어 주십시오.



보호 접지 단자. 장치는 보호 접지 연결 전원 소켓 콘센트에 연결되어야

تشير لنتبيه المستخدم لوجود "تيارات كهربية خطيرة" غير معزولة داخل محتويات المنتج والتي قد تكون كافية لتسبب في تعرض الأشخاص لصدمة كهربية.

تشير لنتبيه المستخدم لوجود تعليمات تشغيل وصيانة (صيانة) مهمة داخل الكتيب المرفق مع هذا المنتج.

تحذير: خطر التعرض لصدمة كهربية - لا تفتح!

تحذير: لتقليل مخاطر التعرض لصدمة كهربية، لا تقم بإزالة الغطاء. لا توجد أجزاء قابلة للاستعمال للمستخدم بالداخل. ارجع إلى الصيانة للحصول على خدمة من الموظفين المؤهلين.

تحذير: لمنع حدوث صدمة كهربية أو مخاطر حريق، لا يجب تعريض هذا الجهاز للمطر أو الرطوبة، ولا يجب وضع الأشياء المملوءة بالسوائل، مثل الزهریات، فوقه. قبل استخدام هذا الجهاز، اقرأ دليل التشغيل لمزيد من التحذيرات.


تیقواو ضیڈراتلا لاصرتا عم یی ابرهکلا رایتلا نذأم نفنم ىل زاهجلا الصنم نولت نأ بجی .تیقوا قولاً قیضراً قطحم



IMPORTANT SAFETY INSTRUCTIONS



WARNING: When using electrical products, basic cautions should always be followed, including the following:

1. Read these instructions.
2. Keep these instructions.
3. Heed all warnings.
4. Follow all instructions.
5. Do not use this apparatus near water.
6. Clean only with a dry cloth.
7. Do not block any of the ventilation openings. Install in accordance with manufacturer's instructions.
8. Do not install near any heat sources such as radiators, heat registers, stoves or other apparatus (including amplifiers) that produce heat.
9. Do not defeat the safety purpose of the polarized or grounding-type plug. A polarized plug has two blades with one wider than the other. A grounding type plug has two blades and a third grounding plug. The wide blade or third prong is provided for your safety. If the provided plug does not fit into your outlet, consult an electrician for replacement of the obsolete outlet.
10. Protect the power cord from being walked on or pinched, particularly at plugs, convenience receptacles, and the point they exit from the apparatus.
11. Only use attachments/accessories provided by the manufacturer.
12.  Use only with a cart, stand, tripod, bracket, or table specified by the manufacturer, or sold with the apparatus. When a cart is used, use caution when moving the cart/apparatus combination to avoid injury from tip-over.
13. Unplug this apparatus during lightning storms or when unused for long periods of time.
14. Refer all servicing to qualified service personnel. Servicing is required when the apparatus has been damaged in any way, such as power-supply cord or plug is damaged, liquid has been spilled or objects have fallen into the apparatus, the apparatus has been exposed to rain or moisture, does not operate normally, or has been dropped.
15. Never break off the ground pin. Write for our free booklet "Shock Hazard and Grounding." Connect only to a power supply of the type marked on the unit adjacent to the power supply cord.
16. If this product is to be mounted in an equipment rack, rear support should be provided.
17. Note for UK only: If the colors of the wires in the mains lead of this unit do not correspond with the terminals in your plug, proceed as follows: a) The wire that is colored green and yellow must be connected to the terminal that is marked by the letter E, the earth symbol, colored green or colored green and yellow. b) The wire that is colored blue must be connected to the terminal that is marked with the letter N or the color black. c) The wire that is colored brown must be connected to the terminal that is marked with the letter L or the color red.
18. This electrical apparatus should not be exposed to dripping or splashing and care should be taken not to place objects containing liquids, such as vases, upon the apparatus.
19. The on/off switch in this unit does not break both sides of the primary mains. Hazardous energy can be present inside the chassis when the on/off switch is in the off position. The mains plug or appliance coupler is used as the disconnect device, the disconnect device shall remain readily operable.
20. Exposure to extremely high noise levels may cause a permanent hearing loss. Individuals vary considerably in susceptibility to noise-induced hearing loss, but nearly everyone will lose some hearing if exposed to sufficiently intense noise for a sufficient time. The U.S. Government's Occupational Safety and Health Administration (OSHA) has specified the following permissible noise level exposures:


Duration Per Day In Hours	Sound Level dBA, Slow Response
8	90
6	92
4	95
3	97
2	100
1 1/2	102
1	105
1/2	110
1/4 or less	115

According to OSHA, any exposure in excess of the above permissible limits could result in some hearing loss. Earplugs or protectors to the ear canals or over the ears must be worn when operating this amplification system in order to prevent a permanent hearing loss, if exposure is in excess of the limits as set forth above. To ensure against potentially dangerous exposure to high sound pressure levels, it is recommended that all persons exposed to equipment capable of producing high sound pressure levels such as this amplification system be protected by hearing protectors while this unit is in operation.

SAVE THESE INSTRUCTIONS!

INSTRUCCIONES IMPORTANTES PARA SU SEGURIDAD

CUIDADO: Cuando use productos electrónicos, debe tomar precauciones básicas, incluyendo las siguientes:

1. Lea estas instrucciones.
2. Guarde estas instrucciones.
3. Haga caso de todos los consejos.
4. Siga todas las instrucciones.
5. No usar este aparato cerca del agua.
6. Limpiar solamente con una tela seca.
7. No bloquear ninguna de las salidas de ventilación. Instalar de acuerdo a las instrucciones del fabricante.
8. No instalar cerca de ninguna fuente de calor como radiadores, estufas, hornos u otros aparatos (incluyendo amplificadores) que produzcan calor.
9. No retire la patilla protectora del enchufe polarizado o de tipo "a Tierra". Un enchufe polarizado tiene dos puntas, una de ellas más ancha que la otra. Un enchufe de tipo "a Tierra" tiene dos puntas y una tercera "a Tierra". La punta ancha (la tercera) se proporciona para su seguridad. Si el enchufe proporcionado no encaja en su enchufe de red, consulte a un electricista para que reemplace su enchufe obsoleto.
10. Proteja el cable de alimentación para que no sea pisado o pinchado, particularmente en los enchufes, huecos, y los puntos que salen del aparato.
11. Usar solamente añadidos/accesorios proporcionados por el fabricante.
12.  Usar solamente un carro, pie, trípode, o soporte especificado por el fabricante, o vendido junto al aparato. Cuando se use un carro, tenga cuidado al mover el conjunto carro/aparato para evitar que se dañe en un vuelco. No suspenda esta caja de ninguna manera.
13. Desenchufe este aparato durante tormentas o cuando no sea usado durante largos periodos de tiempo.
14. Para cualquier reparación, acuda a personal de servicio cualificado. Se requieren reparaciones cuando el aparato ha sido dañado de alguna manera, como cuando el cable de alimentación o el enchufe se han dañado, algún líquido ha sido derramado o algún objeto ha caído dentro del aparato, el aparato ha sido expuesto a la lluvia o la humedad, no funciona de manera normal, o ha sufrido una caída.
15. Nunca retire la patilla de Tierra. Escríbanos para obtener nuestro folleto gratuito "Shock Hazard and Grounding" ("Peligro de Electrocutación y Toma a Tierra"). Conecte el aparato sólo a una fuente de alimentación del tipo marcado al lado del cable de alimentación.
16. Si este producto va a ser enracado con más equipo, use algún tipo de apoyo trasero.
17. Nota para el Reino Unido solamente: Si los colores de los cables en el enchufe principal de esta unidad no corresponden con los terminales en su enchufe, proceda de la siguiente manera: a) El cable de color verde y amarillo debe ser conectado al terminal que está marcado con la letra E, el símbolo de Tierra (earth), coloreado en verde o en verde y amarillo. b) El cable coloreado en azul debe ser conectado al terminal que está marcado con la letra N o el color negro. c) El cable coloreado en marrón debe ser conectado al terminal que está marcado con la letra L o el color rojo.
18. Este aparato eléctrico no debe ser sometido a ningún tipo de goteo o salpicadura y se debe tener cuidado para no poner objetos que contengan líquidos, como vasos, sobre el aparato.
19. El interruptor de en/lejos en esta unidad no rompe ambos lados de la red primaria. La energía peligrosa puede ser presente dentro del chasis cuando el interruptor de en/lejos está en el de la posición. El tapón de la red o el acoplador del aparato son utilizados como el desconecta dispositivo, el desconecta dispositivo se quedará fácilmente operable.
20. La exposición a altos niveles de ruido puede causar una pérdida permanente en la audición. La susceptibilidad a la pérdida de audición provocada por el ruido varía según la persona, pero casi todo el mundo perderá algo de audición si se expone a un nivel de ruido suficientemente intenso durante un tiempo determinado. El Departamento para la Salud y para la Seguridad del Gobierno de los Estados Unidos (OSHA) ha especificado las siguientes exposiciones al ruido permisibles:



Duración por Día en Horas	Nivel de Sonido dBA, Respuesta Lenta
8	90
6	92
4	95
3	97
2	100
1 ½	102
1	105
½	110
¼ o menos	115


De acuerdo al OSHA, cualquier exposición que exceda los límites arriba indicados puede producir algún tipo de pérdida en la audición. Protectores para los canales auditivos o tapones para los oídos deben ser usados cuando se opere con este sistema de sonido para prevenir una pérdida permanente en la audición, si la exposición excede los límites indicados más arriba. Para protegerse de una exposición a altos niveles de sonido potencialmente peligrosa, se recomienda que todas las personas expuestas a equipamiento capaz de producir altos niveles de presión sonora, tales como este sistema de amplificación, se encuentren protegidas por protectores auditivos mientras esta unidad esté operando.

GUARDE ESTAS INSTRUCCIONES!

INSTRUCTIONS IMPORTANTES DE SECURITE

ATTENTION: L'utilisation de tout appareil électrique doit être soumise aux précautions d'usage incluant:



1. Lire ces instructions.
2. Gardez ce manuel pour de futures références.
3. Prêtez attention aux messages de précautions de ce manuel.
4. Suivez ces instructions.
5. N'utilisez pas cette unité proche de plans d'eau.
6. N'utilisez qu'un tissu sec pour le nettoyage de votre unité.
7. N'obstruez pas les systèmes de refroidissement de votre unité et installez votre unité en fonction des instructions de ce manuel.
8. Ne positionnez pas votre unité à proximité de toute source de chaleur.
9. Connectez toujours votre unité sur une alimentation munie de prise de terre utilisant le cordon d'alimentation fourni.
10. Protégez les connecteurs de votre unité et positionnez les cablages pour éviter toutes déconnexions accidentelles.
11. N'utilisez que des fixations approuvées par le fabricant.
12.  Lors de l'utilisation sur pied ou poteau de support, assurez dans le cas de déplacement de l'ensemble enceinte/support de prévenir tout basculement intempestif de celui-ci.
13. Il est conseillé de déconnecter du secteur votre unité en cas d'orage ou de durée prolongée sans utilisation.
14. Seul un technicien agréé par le fabricant est à même de réparer/contrôler votre unité. Celle-ci doit être contrôlée si elle a subi des dommages de manipulation, d'utilisation ou de stockage (humidité,...).
15. Ne déconnectez jamais la prise de terre de votre unité.
16. Si votre unité est destinée à être montée en rack, des supports arrière doivent être utilisés.
17. Note pour les Royaumes-Unis: Si les couleurs de connecteurs du câble d'alimentation ne correspondent pas au guide de la prise secteur, procédez comme suit: a) Le connecteur vert et jaune doit être connecté au terminal noté E, indiquant la prise de terre ou correspondant aux couleurs verte ou verte et jaune du guide. b) Le connecteur Bleu doit être connecté au terminal noté N, correspondant à la couleur noire du guide. c) Le connecteur marron doit être connecté au terminal noté L, correspondant à la couleur rouge du guide.
18. Cet équipement électrique ne doit en aucun cas être en contact avec un quelconque liquide et aucun objet contenant un liquide, vase ou autre ne devrait être posé sur celui-ci. 1
9. L'interrupteur (on-off) dans cette unité ne casse pas les deux côtés du primaire principal. L'énergie hasardeuse peut être présente dans le châssis quand l'interrupteur (on-off) est dans la position. Le bouchon principal ou atelage d'appareil est utilisé comme le débrancher l'appareil restera facilement opérable.
20. Une exposition à de hauts niveaux sonores peut conduire à des dommages de l'écoute irréversibles. La susceptibilité au bruit varie considérablement d'un individu à l'autre, mais une large majorité de la population expérimentera une perte de l'écoute après une exposition à une forte puissance sonore pour une durée prolongée. L'organisme de la santé américaine (OSHA) a produit le guide ci-dessous en rapport à la perte occasionnée:


Durée par Jour (heures)	Niveau sonore moyen (dBA)
8	90
6	92
4	95
3	97
2	100
1 1/2	102
1	105
1/2	110
1/4 ou inférieur	115

D'après les études menées par le OSHA, toute exposition au delà des limites décrites ci-dessus entraînera des pertes de l'écoute chez la plupart des sujets. Le port de système de protection (casque, oreillette de filtrage,...) doit être observé lors de l'opération cette unité ou des dommages irréversibles peuvent être occasionnés. Le port de ces systèmes doit être observé par toutes personnes susceptibles d'être exposées à des conditions au delà des limites décrites ci-dessus.

GARDEZ CES INSTRUCTIONS!

WICHTIGE SICHERHEITSHINWEISE

SICHERHEITSHINWEISEACHTUNG: Beim Einsatz von Elektrogeräten müssen u.a. grundlegende Vorsichtsmaßnahmen befolgt werden:

1. Lesen Sie sich diese Anweisungen durch.
2. Bewahren Sie diese Anweisungen auf.
3. Beachten Sie alle Warnungen.
4. Befolgen Sie alle Anweisungen.
5. Setzen Sie dieses Gerät nicht in der Nähe von Wasser ein.
6. Reinigen Sie es nur mit einem trockenen Tuch.
7. Blockieren Sie keine der Lüftungsöffnungen. Führen Sie die Installation gemäß den Anweisungen des Herstellers durch.
8. Installieren Sie das Gerät nicht neben Wärmequellen wie Heizungen, Heizgeräten, Öfen oder anderen Geräten (auch Verstärkern), die Wärme erzeugen.
9. Beeinträchtigen Sie nicht die Sicherheitswirkung des gepolten Steckers bzw. des Erdungssteckers. Ein gepolter Stecker weist zwei Stifte auf, von denen einer breiter ist als der andere. Ein Erdungsstecker weist zwei Stifte und einen dritten Erdungsstift auf. Der breite Stift bzw. der dritte Stift dient Ihrer Sicherheit. Sollte der beiliegende Stecker nicht in Ihre Steckdose passen, wenden Sie sich bitte an einen Elektriker, um die ungeeignete Steckdose austauschen zu lassen.
10. Schützen Sie das Netzkabel, sodass niemand darauf tritt oder es geknickt wird, insbesondere an Steckern oder Buchsen und ihren Austrittsstellen aus dem Gerät.
11. Verwenden Sie nur die vom Hersteller erhältlichen Zubehörgeräte oder Zubehörteile.
12.  Verwenden Sie nur einen Wagen, Stativ, Dreifuß, Träger oder Tisch, der den Angaben des Herstellers entspricht oder zusammen mit dem Gerät verkauft wurde. Wird ein Wagen verwendet, bewegen Sie den Wagen mit dem darauf befindlichen Gerät besonders vorsichtig, damit er nicht umkippt und möglicherweise jemand verletzt wird.
13. Trennen Sie das Gerät während eines Gewitters oder während längerer Zeiträume, in denen es nicht benutzt wird, von der Stromversorgung.
14. Lassen Sie sämtliche Wartungsarbeiten von qualifizierten Kundendiensttechnikern durchführen. Eine Wartung ist erforderlich, wenn das Gerät in irgendeiner Art beschädigt wurde, etwa wenn das Netzkabel oder der Netzstecker beschädigt wurden, Flüssigkeit oder Gegenstände in das Gerät gelangt sind, das Gerät Regen oder Feuchtigkeit ausgesetzt wurde, nicht normal arbeitet oder heruntergefallen ist.
15. Der Erdungsstift darf nie entfernt werden. Auf Wunsch senden wir Ihnen gerne unsere kostenlose Broschüre „Shock Hazard and Grounding“ (Gefahr durch elektrischen Schlag und Erdung) zu. Schließen Sie nur an die Stromversorgung der Art an, die am Gerät neben dem Netzkabel angegeben ist.
16. Wenn dieses Produkt in ein Geräte-Rack eingebaut werden soll, muss eine Versorgung über die Rückseite eingerichtet werden.
17. Hinweis – Nur für Großbritannien: Sollte die Farbe der Drähte in der Netzleitung dieses Geräts nicht mit den Klemmen in Ihrem Stecker übereinstimmen, gehen Sie folgendermaßen vor: a) Der grün-gelbe Draht muss an die mit E (Symbol für Erde) markierte bzw. grüne oder grün-gelbe Klemme angeschlossen werden. b) Der blaue Draht muss an die mit N markierte bzw. schwarze Klemme angeschlossen werden. c) Der braune Draht muss an die mit L markierte bzw. rote Klemme angeschlossen werden.
18. Dieses Gerät darf nicht ungeschützt Wassertropfen und Wasserspritzern ausgesetzt werden und es muss darauf geachtet werden, dass keine mit Flüssigkeiten gefüllte Gegenstände, wie z. B. Blumenvasen, auf dem Gerät abgestellt werden.
19. Der Netzschalter in dieser Einheit bricht beide Seiten von den primären Hauptleitungen nicht. Gefährliche Energie kann anwesend innerhalb des Chassis sein, wenn her Netzschalter im ab Position ist. Die Hauptleitungen stöpseln zu oder Gerätekupplung ist benutzt, während das Vorrichtung abschaltet, das schaltet Vorrichtung wird bleiben sogleich hantierbar ab.
20. Belastung durch extrem hohe Lärmpegel kann zu dauerhaftem Gehörverlust führen. Die Anfälligkeit für durch Lärm bedingten Gehörverlust ist von Mensch zu Mensch verschieden, das Gehör wird jedoch bei jedem in gewissem Maße geschädigt, der über einen bestimmten Zeitraum ausreichend starkem Lärm ausgesetzt ist. Die US-Arbeitsschutzbehörde (Occupational and Health Administration, OSHA) hat die folgenden zulässigen Pegel für Lärmbelastung festgelegt:




Dauer pro Tag in Stunden	Geräuschpegel dBA, langsame Reaktion
8	90
6	92
4	95
3	97
2	100
1 1/2	102
1	105
1/2	110
1/4 oder weniger	115

Laut OSHA kann jede Belastung über den obenstehenden zulässigen Grenzwerten zu einem gewissen Gehörverlust führen. Sollte die Belastung die obenstehenden Grenzwerte übersteigen, müssen beim Betrieb dieses Verstärkungssystems Ohrenstopfen oder Schutzvorrichtungen im Gehörgang oder über den Ohren getragen werden, um einen dauerhaften Gehörverlust zu verhindern. Um sich vor einer möglicherweise gefährlichen Belastung durch hohe Schalldruckpegel zu schützen, wird allen Personen empfohlen, die mit Geräten arbeiten, die wie dieses Verstärkungssystem hohe Schalldruckpegel erzeugen können, beim Betrieb dieses Geräts einen Gehörschutz zu tragen.

BEWAHREN SIE DIESE SICHERHEITSHINWEISE AUF!

TÄRKEÄT TURVALLISUUSOHJEET

VAARA: Käytettäessä sähkölaitteita tulee aina huomioida mm. seuraavat turvallisuusohjeet:

1. Lue nämä ohjeet.
2. Säilytä nämä ohjeet.
3. Huomioi kaikki varoitukset.
4. Noudata kaikkia ohjeita.
5. Älä käytä laitetta veden lähellä.
6. Puhdista vain kuivalla kankaalla.
7. Älä tuki mitään tuuletusaukkoja. Asenna valmistajan ohjeiden mukaisesti.
8. Älä asenna lämpölähteiden, kuten pattereiden, liesien tai muiden lämpöä tuottavien laitteiden (kuten vahvistinten) lähelle.
9. Älä poista polarisoidun tai maadoitustyyppisen tulpan suojausta. Polarisoitun tulpan toinen napa on leveämpi kuin toinen. Maadoitustulpassa on kaksi napaa ja kolmas maadoitusnapa. Leveä napa ja maadoitusnapa on tarkoitettu turvaamaan laitteen käyttöä. Jos mukana toimitettu tulppa ei sovi pistorasiaan, kutsu sähkömies vaihtamaan pistorasia, sillä se on vanhentunut.
10. Suojaa virtajohtoa päälle kävelemiseltä ja nipistykseltä, erityisesti pistotulppien, pistorasioiden sekä laitteen ulosvientien kohdalla.
11. Käytä vain valmistajan toimittamia lisälaitteita.
12.  Käytä vain valmistajan määrittämän tai laitteen mukana myydyin vaunun, jalustan, kolmijalan, kiinnikkeen tai pöydän kanssa. Käytettäessä vaunua liikuta vaunun ja laitteen yhdistelmää varovasti, jotta vältetään loukkaantumiset kaatumisesta johtuen.
13. Irrota laite sähköverkosta ukkosmyrskyjen aikana tai jos laitetta ei käytetä pitkään aikaan.
14. Huoltaminen tulee jättää pätevä huoltohenkilöstön tehtäväksi. Huoltoa tarvitaan, kun laite on jollakin tavoin vioittunut, esim. virtalähteen johto tai pistoke on vioittunut, laitteen sisään on joutunut nestettä tai esineitä, laite on altistettu sateelle tai kosteudelle, laite ei toimi normaalisti tai se on pudonnut.
15. Älä koskaan katkaise maadoitusnastaa. Ottamalla meihin yhteyttä saat kirjasen "Sähköiskuvaara ja maadoitus". Kytke vain virtalähteeseen, joka vastaa laitteen virtajohdon viereen merkittyä tyyppiä.
16. Jos laite kiinnitetään laiteräkkiin, tulee se tukea takaosastaan.
17. Note for UK only: If the colors of the wires in the mains lead of this unit do not correspond with the terminals in your plug, proceed as follows:
 - a) The wire that is colored green and yellow must be connected to the terminal that is marked by the letter E, the earth symbol, colored green or colored green and yellow.
 - b) The wire that is colored blue must be connected to the terminal that is marked with the letter N or the color black.
 - c) The wire that is colored brown must be connected to the terminal that is marked with the letter L or the color red.
18. Tätä sähkölaitetta ei tule altistaa nestetipoille tai roiskeille, eikä laitteen päälle saa asettaa nestettä sisältäviä esineitä, kuten maljakoita.
19. Laitteen virtakytkin ei katkaise ensiövirran molempia puolia. Laitteen sisällä voi olla vaarallinen jännite, kun virtakytkin on pois-asennossa. Virtajohto toimii pääkytkimenä, ja sen pitää olla aina käytettävissä.
20. Altistus erittäin korkeille äänitasoille voi aiheuttaa pysyvän kuulovaurion. Henkilöiden alttius melun aiheuttamille kuulovaurioille vaihtelee, mutta lähes kaikkien kuulo vaurioituu altistuttaessa riittävän kovalle melulle riittävän kauan. Yhdysvaltain hallituksen työturvallisuus- ja terveyshallinto (OSHA) on määrittänyt seuraavat hyväksyttävät melutasoaltistukset:




Kesto päivää kohti tunteina	Äänitaso dBA, hidas vaste
8	90
6	92
4	95
3	97
2	100
1 1/2	102
1	105
1/2	110
1/4 tai alle	115

OSHA:n mukaan altistus yo. tasoja korkeammalle määrälle voi aiheuttaa osittaisen kuulon menetyksen. Käytettäessä vahvistinjärjestelmää tulee kuulovaurioiden estämiseksi käyttää korvatulppia tai kuulosuojaimia, mikäli altistus ylittää yllä asetetut rajat. Jotta vältetään mahdollisesti vaarallinen altistus korkeille äänenpaineen tasoille, suositellaan, että kaikki korkeaa äänenpainetta tuottavien laitteiden, kuten tämän vahvistimen, lähistöllä olevat henkilöt suojaavat kuulonsa, kun laite on käytössä.

SÄILYTÄ NÄMÄ OHJEET!

VIKTIGA SÄKERHETSINSTRUKTIONER

VARNING: När du använder elektriska produkter ska grundläggande försiktighetsåtgärder iakttas, inklusive följande:

1. Läs dessa instruktioner.
2. Behåll dessa instruktioner.
3. Iakttag alla varningar.
4. Följ alla instruktioner.
5. Använd inte apparaten i närheten av vatten.
6. Rengör endast med en torr trasa.
7. Blockera inte ventilationsöppningarna. Installera i enlighet med tillverkarens instruktioner.
8. Installera inte i närheten av värmekällor som radiatorer, varmluftsventiler, spisar eller andra apparater (inklusive förstärkare) som ger ifrån sig värme.
9. Motverka inte säkerhetsfunktionen hos en jordad stickkontakt. En jordad stickkontakt har två stift och metallbleck på sidorna. Metallblecket finns där för din säkerhet. Kontakta en elektriker för utbyte av det föråldrade vägguttaget om den medföljande stickkontakten inte passar i ditt vägguttag.
10. Skydda strömsladden från att klivas på eller klämmas, särskilt vid kontakten, grenuttag och platsen där den lämnar apparaten.
11. Använd enbart tillsatser/tillbehör som tillhandahålls av tillverkaren.
12.  Använd endast med en kärra, ställ, trefot, fäste eller bord i enlighet med tillverkarens specifikationer, eller som säljs tillsammans med apparaten. Var försiktig när du använder en kärra så att inga personskador uppstår på grund av att kombinationen kärra-apparat välter när den flyttas.
13. Koppla ur apparaten vid åskväder eller när den inte används under en längre tid.
14. Låt kvalificerad servicepersonal sköta all service. Service krävs om apparaten har skadats på något vis, till exempel om strömsladden eller stickkontakten har skadats, vätska har spillts eller föremål har fallit ner i apparaten, apparaten har utsatts för regn eller fukt, inte fungerar normalt eller har tappats.
15. Anslut aldrig till ojordade uttag. Skriv till oss för vårt gratishäfte "Stötrisk och jordning". Anslut endast till en strömkälla av samma typ som enhetens märkning anger (bredvid strömsladden).
16. Om produkten ska monteras i ett utrustningsrack bör bakre stöd användas.
17. Note for UK only: If the colors of the wires in the mains lead of this unit do not correspond with the terminals in your plug, proceed as follows:
 - a) The wire that is colored green and yellow must be connected to the terminal that is marked by the letter E, the earth symbol, colored green or colored green and yellow.
 - b) The wire that is colored blue must be connected to the terminal that is marked with the letter N or the color black.
 - c) The wire that is colored brown must be connected to the terminal that is marked with the letter L or the color red.
18. Denna elektriska apparat bör inte utsättas för dropp eller stänk och försiktighet bör iakttas så att inte föremål som innehåller vätskor, såsom vaser, placeras ovanpå apparaten.
19. Enhetens strömbrytare bryter inte båda sidor av strömkretsen. Farlig energi kan förekomma inuti höljet när strömbrytaren är i av-läget. Stickkontakten eller apparatkontakten fungerar som bortkopplingsenhet, bortkopplingsenheten ska hållas lättillgänglig.
20. Extremt höga ljudnivåer kan orsaka permanent hörselskada. Olika personer skiljer sig åt i benägenhet att få hörselskador av ljud, men i princip alla får hörselskador om de utsätts för tillräckligt höga ljud under tillräcklig tid. Den amerikanska regeringens arbetskydds- och hälsoförvaltning (OSHA) har angivit följande maxnivåer för tillåten exponering för ljud:




Längd per dag i timmar	Ljudnivå dBA, långsam svarstid
8	90
6	92
4	95
3	97
2	100
1 1/2	102
1	105
1/2	110
1/4 eller mindre	115

Enligt OSHA kan exponering utöver ovanstående tillåtna gränser orsaka hörselskador. Öronproppar eller skydd för hörselgången eller över öronen måste bäras när detta förstärkarsystem används för att förebygga permanenta hörselskador, om exponeringen överskrider gränsvärdena enligt ovan. För att skydda mot potentiellt farlig exponering för höga ljudtrycksnivåer rekommenderas det att personer som exponeras för utrustning som kan producera höga ljudtrycksnivåer såsom detta förstärkarsystem skyddas med hörselskydd när enheten är i drift.

SPARA DESSA INSTRUKTIONER!

VIKTIGE SIKKERHETSINSTRUKSJONER

ADVARSEL: Ved bruk av et elektrisk apparat må grunnleggende forsiktighetsregler følges, inklusive de følgende:

1. Les disse instruksjonene.
2. Ta vare på disse instruksjonene.
3. Følg alle advarslene.
4. Følg alle instruksjoner.
5. Ikke bruk apparatet i nærheten av vann.
6. Rengjør bare med en tørr klut.
7. Ikke blokker noen av ventilasjonsåpningene. Installer i henhold til produsentens instruksjoner.
8. Ikke installer i nærheten av en varmekilde som radiatorer, varmekanaler, ovn er eller andre apparater (inklusive forsterkere) som utvikler varme.
9. Ikke reduserer sikkerhetshensiktene med polariserte eller jordede støpsler. Et polarisert støpsel har to blader, der det ene er bredere enn det andre. Et støpsel med jording har to blader og en tredje jordingsplugg. Det brede bladet eller den tredje pluggen er der for å gi deg beskyttelse. Hvis det medfølgende støpslet ikke passer inn i den elektriske kontakten der du bor, kontakt en elektriker for å få støpslet skiftet.
10. Beskytt den elektriske ledningen mot å bli trådt på eller klemt, spesielt ved støpslet, stikkkontakten og punktet der den kommer ut av apparatet.
11. Bruk bare tilkoblinger/tilbehør som er levert av produsenten.
12.  Bruk bare med vogn, stativ, tripod, brakett eller bord spesifisert av produsenten eller solgt sammen med apparatet. Når det benyttes en vogn, vis forsiktighet når vogn/apparat flyttes for å unngå skade som følge av et velt.
13. Trekk ut ledningen til apparatet under tordenvær eller når det skal stå ubrukt over en lengre periode.
14. Overlat servicearbeidet til kvalifisert servicepersonell. Service er påkrevet når apparatet har vært utsatt for skade, som at den elektriske ledningen eller støpslet er skadet, væske er blitt sølt over apparatet eller en gjenstand har falt ned i apparatet, apparatet har vært utsatt for regn eller fuktighet, at det ikke virker normalt eller har falt i gulvet.
15. Bryt aldri av jordingspinnen. Skriv etter gratis hefte "Shock Hazard and Grounding" (Fare for elektrisk støt og jording). Tilkoble bare elektriske anlegg av den typen som er angitt på enheten ved siden av den elektriske ledningen.
16. Hvis dette produktet skal plasseres i en utstyrsreol må det etableres støtte på baksiden.
17. Note for UK only: If the colors of the wires in the mains lead of this unit do not correspond with the terminals in your plug, proceed as follows: a) The wire that is colored green and yellow must be connected to the terminal that is marked by the letter E, the earth symbol, colored green or colored green and yellow. b) The wire that is colored blue must be connected to the terminal that is marked with the letter N or the color black. c) The wire that is colored brown must be connected to the terminal that is marked with the letter L or the color red.
18. Dette elektriske apparatet må ikke utsettes for drypp eller sprut fra væske, og det må utvises forsiktighet slik at det ikke plasseres gjenstander fylt med vann - som en vase - på apparatet.
19. På/av-bryteren på denne enheten bryter ikke begge sider av den primære strømkretsen. Farlig strøm kan finnes på innsiden av chassiset også når På/Av-bryteren er i posisjon Av. Det elektriske støpslet eller utstyrskoblingen brukes som frakoblingsutstyr, frakoblingsutstyret skal være lett å komme til og bruke.
20. Eksponering mot ekstremt høyt støynivå kan føre til permanent tap av hørsel. Det er betydelige individuelle forskjeller hva gjelder den enkeltes ømfintlighet hva gjelder støypåført tap av hørsel, men nesten alle vil tape noe hørsel dersom de utsettes for tilstrekkelig intens støy over en tilstrekkelig lang periode. U.S. Governments Occupational Safety and Health Administration (OSHA) har spesifisert følgende tillatte støynivåeksponeringer:




Varighet pr. dag i timer	Lydnivå dBA, sakte respons
8	90
6	92
4	95
3	97
2	100
1 1/2	102
1	105
1/2	110
1/4 eller mindre	115

I henhold til OSHA vil enhver eksponering ut over de ovenstående tillatte grensene kunne føre til noe tap av hørsel. Ørepropper eller beskyttelse av ørekanalene eller over ørene må anvendes når dette forsterkersystemet brukes for å hindre permanent tap av hørsel dersom eksponeringen overskrider grensene som vises ovenfor. For å beskytte mot potensielt farlig eksponering til høyt lydtryknivåer anbefales det at alle personer som eksponeres mot utstyr som er i stand til å produsere høye lydtryknivåer som dette forsterkersystemet må beskyttes av hørselsvern mens denne enheten er i bruk.

OPPBEVAR DISSE INSTRUKSJONENE

BELANGRIJKE VEILIGHEIDSINSTRUCTIES

WAARSCHUWING: Bij gebruik van elektrische producten, moeten elementaire voorzorgsmaatregelen altijd worden opgevolgd, waaronder het volgende:

1. Lees deze gebruiksaanwijzing.
2. Bewaar deze gebruiksaanwijzing.
3. Besteed aandacht aan alle waarschuwingen.
4. Volg alle instructies op.
5. Gebruik dit apparaat niet in de buurt van water.
6. Reinig het alleen met een droge doek.
7. Blokkeer geen ventilatieopeningen. Installeer volgens de instructies van de fabrikant.
8. Installeer niet in de buurt van warmtebronnen zoals radiatoren, kachels, ovens of andere apparaten (inclusief versterkers) die warmte produceren.
9. Omzeil nooit de veiligheidsvoorziening van de gepolariseerde of geaarde stekker. Een gepolariseerde stekker heeft twee bladen, waarvan er één breder is dan de andere. Een geaarde stekker heeft twee bladen en een derde aardingspen. Het bredere blad of de derde pen is bedoeld voor uw veiligheid. Mocht de geleverde stekker niet in uw stopcontact passen, raadpleeg dan een elektricien voor het vervangen van het verouderde stopcontact.
10. Bescherm het netsnoer zodat er niet over gelopen kan worden of bekneld kan raken, vooral bij stekkers, stopcontacten en het punt waar ze het apparaat verlaten.
11. Gebruik alleen aansluitstukken/accessoires geleverd door de fabrikant.
12.  Gebruik uitsluitend een wagentje, standaard, statief, beugel of tafel die door de fabrikant wordt aanbevolen of bij het apparaat wordt verkocht. Wanneer u een wagentje gebruikt, wees dan voorzichtig bij het verplaatsen van de combinatie wagen/apparaat en voorkom letsel door omvallen.
13. Haal de stekker van dit apparaat uit het stopcontact tijdens bliksem of wanneer het apparaat gedurende lange perioden niet gebruikt wordt.
14. Laat al het onderhoud uitvoeren door gekwalificeerd onderhoudspersoneel. Onderhoud is nodig wanneer het apparaat op enige wijze beschadigd is, zoals het netsnoer of de stekker is beschadigd, er vloeistof in het apparaat is gemorst of voorwerpen in zijn terechtgekomen, het apparaat aan regen of vocht is blootgesteld, niet normaal werkt, of is gevallen.
15. Breek nooit de aardingspen af. Raadpleeg ons gratis boekje "Schokgevaar en aarding". Sluit alleen op een voedingsspanning aan van het type aangegeven op het apparaat naast het netsnoer.
16. Als dit product in een apparatuurrek gemonteerd moet worden, moet voor achterondersteuning worden verzorgd.
17. Note for UK only: If the colors of the wires in the mains lead of this unit do not correspond with the terminals in your plug, proceed as follows: a) The wire that is colored green and yellow must be connected to the terminal that is marked by the letter E, the earth symbol, colored green or colored green and yellow. b) The wire that is colored blue must be connected to the terminal that is marked with the letter N or the color black. c) The wire that is colored brown must be connected to the terminal that is marked with the letter L or the color red.
18. Dit elektrisch apparaat mag niet aan drui- of spatwater worden blootgesteld en er moet op gelet worden dat geen voorwerpen gevuld met vloeistoffen, zoals vazen, op het apparaat worden geplaatst.
19. De aan/uit-schakelaar van dit apparaat onderbreekt niet beide contacten van het lichtnet. Gevaarlijke spanning kan binnenin het chassis aanwezig zijn ondanks dat de aan/uit-schakelaar op uit staat. De stekker van het apparaat wordt gebruikt als onderbrekingsmechanisme, het onderbrekingsmechanisme dient eenvoudig bedienbaar te blijven.
20. Blootstelling aan extreem hoge geluidsniveaus kan permanent gehoorverlies veroorzaken. Individuen verschillen in gevoeligheid voor gehoorverlies door lawaai geïnduceerd, maar bijna iedereen zal enig gehoor verliezen indien voor een bepaalde duur aan voldoende intens lawaai blootgesteld. De Occupational Safety and Health Administration (OSHA) van de Amerikaanse regering heeft de volgende blootstellingen aan toelaatbaar lawaainiveau gespecificeerd:




Duur per dag In uren	Geluidsniveau dBA, trage reactie
8	90
6	92
4	95
3	97
2	100
1 1/2	102
1	105
1/2	110
1/4 of minder	115

Volgens OSHA, kan elke blootstelling boven de bovengenoemde toelaatbare grenswaarden tot enige gehoorverlies leiden. Oordoppen of -beschermers in de oorkanalen of over de oren moeten bij het bedienen van dit versterkersysteem worden gedragen om een permanent gehoorverlies te voorkomen, indien blootstelling boven de grenzen zoals hierboven zijn vermeld. Om potentieel gevaarlijke blootstelling aan hoge geluidsdruk te voorkomen, is het raadzaam om alle personen die aan apparatuur worden blootgesteld die in staat is om hoge geluidsdruk te produceren, zoals dit versterkersysteem, met gehoorbeschermers te beschermen wanneer dit apparaat in bedrijf is.

BEWAAR DEZE INSTRUCTIES!

IMPORTANTI NORME DI SICUREZZA:

ATTENZIONE: Durante uso di apparecchiature elettriche vanno osservate alcune precauzioni basilari, tra cui le seguenti:

1. Leggete queste istruzioni.
2. Conservate le istruzioni.
3. Rispettate tutte le avvertenze.
4. Seguite le istruzioni.
5. Non usate questo prodotto vicino all'acqua.
6. Pulite esclusivamente con un panno asciutto.
7. Non ostruite le fessure di ventilazione. Installate il dispositivo seguendo le istruzioni del produttore.
8. Il prodotto va collocato lontano da sorgenti di calore quali radiatori, pompe di calore, stufe o altri dispositivi che generano calore (compresi gli amplificatori).
9. Non eliminate i dispositivi di sicurezza come spine polarizzate o con messa a terra. La spina polarizzata ha due lame, una più grande dell'altra. La spina con messa a terra ha due contatti più un terzo per la terra. Il contatto più largo o terzo polo è indispensabile per la vostra sicurezza. Se la spina fornita non adatta alla vostra presa, mettetevi in contatto con un elettricista per la sostituzione della presa obsoleta.
10. Fate attenzione a non camminare o incastrare il cavo di alimentazione, soprattutto in prossimità della spina o del punto in cui si collega all'apparecchiatura.
11. Usate solo accessori originali forniti dal costruttore.
12.  L'apparato va usato esclusivamente con il supporto indicato dal produttore o venduto con l'apparato. Se intendete adoperare un carrello su ruote, fate attenzione quando spostate apparecchio e supporto per evitare che la loro caduta possa causare danni a cose o persone.
13. Scollegatelo l'apparecchio dalla presa di corrente durante un temporale con fulmini o quando non s'intende usare per un lungo periodo.
14. L'assistenza va eseguita esclusivamente da personale autorizzato. È necessario ricorrere all'assistenza se il dispositivo ha subito danni, per esempio si sono rovinati il cavo di alimentazione o la spina, all'interno è caduto del liquido o un oggetto, il dispositivo è rimasto esposto alla pioggia o all'umidità, non funziona normalmente o è caduto a terra.
15. Non rimuovete lo spinotto della terra. Collegare il dispositivo esclusivamente a una presa di corrente del tipo indicato accanto alla targhetta posta vicino al cavo di alimentazione.
16. Se questo prodotto deve essere montato a rack, è necessario sostenerlo anche nella parte posteriore.
17. Nota per UK: Se i colori dei fili nel cavo di alimentazione per questa unità non corrispondono con i terminali della vostra spina, procedere come segue: a) Il filo di colore verde/giallo deve essere collegato al terminale che marcato con lettera E, o simbolo di terra, o colore verde o verde/giallo. b) Il filo di colore blu deve essere collegato al terminale marcato con la lettera N o di colore Nero. c) Il filo di colore marrone deve essere collegato al terminale marcato con la lettera L o di colore Rosso.
18. Questo apparato elettrico non deve essere esposto a gocce o schizzi, va in ogni caso evitato di appoggiare oggetti contenenti liquidi, come bicchieri, sull'apparecchio.
19. L'interruttore on/off in questa unità non interrompe entrambi i lati della rete di alimentazione. All'interno dell'apparecchio può essere presente elettricità anche con interruttore on/off in posizione off. La spina o il cavo di alimentazione è utilizzato come sezionatore, il dispositivo di sezionamento deve restare sempre operativo.
20. L'esposizione a livelli di volume molto elevati può causare la perdita permanente dell'udito. La predisposizione alla perdita dell'udito causata da livelli elevati di volume varia notevolmente da persona a persona, ma quasi tutti subiscono una perdita di udito almeno parziale se soggetti a volume di livello elevato per un tempo sufficientemente lungo. L'ufficio Lavoro e Salute del governo degli USA (OSHA) ha elaborato la seguente tabella di tolleranza ai rumori:




Esposizione giornaliera in ore	Livello sonoro dBA, Slow response
8	90
6	92
4	95
3	97
2	100
1 1/2	102
1	110
1/4 o minore	115

Secondo l'OSHA, l'esposizione a livelli di volume al di sopra dei limiti stabiliti può causare una perdita almeno parziale dell'udito. Quando si adopera questo sistema di amplificazione, è necessario indossare auricolari o apposite protezioni per il condotto auditivo, per evitare la perdita permanente dell'udito se l'esposizione supera i limiti sopra riportati. Per evitare di esporvi al rischio di danni derivanti da elevati livelli di pressione sonora, si raccomanda di adoperare delle protezioni per gli orecchi quando si usano attrezzature in grado di produrre elevati livelli sonori, come quest'amplificatore.

CONSERVATE QUESTE ISTRUZIONI!

INSTRUÇÕES IMPORTANTES DE SEGURANÇA

ADVERTÊNCIA: Ao usar eletrodomésticos, precauções básicas devem sempre ser seguidas, incluindo as seguintes:

1. Leia estas instruções.
2. Mantenha estas instruções.
3. Preste atenção a todas as advertências.
4. Siga todas as instruções.
5. Não use este aparelho perto d'água.
6. Limpe somente com um pano seco.
7. Não obstrua nenhuma das aberturas de ventilação. Instale de acordo com as instruções do fabricante.
8. Não instale perto de nenhuma fonte de calor tais como radiadores, registros de calor, fogões ou outros aparelhos (incluindo amplificadores) que produzam calor.
9. Não desafie o propósito de segurança do plugue polarizado ou do tipo aterrado. Um plugue polarizado tem duas lâminas com uma mais larga que a outra. Um plugue do tipo aterrado tem duas lâminas e um terceiro plugue terra. A lâmina larga ou o terceiro pino são fornecidos para sua segurança. Se o plugue disponibilizado não couber em sua tomada, consulte um electricista para troca da tomada obsoleta.
10. Proteja o cabo de energia para não ser pisado ou espremido principalmente em plugues, recipientes e o ponto de onde sai do aparelho.
11. Use apenas conexões/acessórios fornecidos pelo fabricante.
12.  Use apenas um carrinho, banquetta, tripé, suporte, ou mesa especificado pelo fabricante, ou vendido com o aparelho. Quando um carrinho for usado, tome cuidado ao mover a combinação carrinho/aparelho para evitar ferimentos por tombamento.
13. Tire esse aparelho da tomada durante tempestades de raios ou quando for ficar sem usar por longos períodos de tempo.
14. Entregue todos os consertos apenas a pessoal qualificado. O conserto é necessário quando o aparelho tiver sofrido qualquer dano, tais como o cabo de energia ou plugue estiverem danificados, líquidos tenham sido derramados ou objetos tenham caído no aparelho, o aparelho tenha sido submetido à chuva ou umidade, não funcionar normalmente, ou tenha sido deixado cair.
15. Nunca quebre fora o pino terra. Escreva pedindo nosso livreto grátis "Perigos de Choque e Aterramento." Ligue apenas a um suprimento de energia do tipo marcado na unidade adjacente ao fio de fornecimento de energia.
16. Se este produto for ser montado em uma estante para equipamentos, deve ser montado um suporte traseiro.
17. Note for UK only: If the colors of the wires in the mains lead of this unit do not correspond with the terminals in your plug, proceed as follows:
 - a) The wire that is colored green and yellow must be connected to the terminal that is marked by the letter E, the earth symbol, colored green or colored green and yellow.
 - b) The wire that is colored blue must be connected to the terminal that is marked with the letter N or the color black.
 - c) The wire that is colored brown must be connected to the terminal that is marked with the letter L or the color red.
18. Este aparelho elétrico não deve ser exposto a pingos ou respingos e deve ser tomado cuidado para não colocar objetos contendo líquidos, tais como vasos, sobre o aparelho.
19. O comutador liga/desliga nesta unidade não interrompe ambos os lados da rede elétrica primária. Energia perigosa pode estar presente dentro do chassi quando o comutador liga/desliga estiver na posição desligado. O plugue de alimentação ou um dispositivo de união é usado como dispositivo de desligamento, o dispositivo de desligamento deve permanecer pronto para funcionar.
20. Exposição a níveis de barulho extremamente altos podem causar perda permanente de audição. As pessoas variam consideravelmente em susceptibilidade a perda de audição causada por ruídos, mas quase todo mundo vai perder algo da audição se exposto a ruído suficientemente intenso por tempo suficiente. A Administração de Segurança Ocupacional e Saúde americana (OSHA) especificou os seguintes níveis permissíveis de exposição a ruído:




Duração Por Dia Em Horas	dBA de Nível de Som, Resposta Lenta
8	90
6	92
4	95
3	97
2	100
1 1/2	102
1	105
1/2	110
1/4 ou menos	115

De acordo com a OSHA, qualquer exposição excedente aos limites permissíveis acima pode resultar em alguma perda de audição. Tampões de ouvido ou protetores sobre os canais do ouvido ou sobre as orelhas precisam ser usados ao operar este sistema de amplificação para poder evitar uma perda permanente de audição, se a exposição for em excesso aos limites acima estabelecidos. Para assegurar contra exposição perigosa potencial a níveis de alta pressão de ruído, é recomendado que todas as pessoas expostas a equipamento capaz de produzir níveis de alta pressão de ruído tais como este sistema de amplificação estejam protegidas por protetores de ouvido enquanto esta unidade estiver em funcionamento.

GUARDE ESSAS INSTRUÇÕES!

安全のための重要事項

警告: 電気製品を使用するときは、次の項目を含め、基本的な注意事項を常にお守りください。

1. 本書の指示内容をお読みください。
2. 本書は保管してください。
3. すべての警告に注意してください。
4. すべての指示に従ってください。
5. 本装置を水の近くで使用しないでください。
6. お手入れには乾いた布をお使いください。
7. 開口部をふさがないでください。メーカーの指示に従って設置してください。
8. ラジエータ、ストーブなど (アンプを含む)、発熱体の近くに設置しないでください。
9. 分極プラグや接地プラグの安全性を損なわないようにしてください。分極プラグの2つのブレードは、一方が他より幅広くなっています。接地式のプラグには2つのブレードと接地プラグがあります。幅広のブレードや接地プラグは安全のために付けられています。所定のプラグがコンセントなどに合わない場合、旧式のコンセントなどの交換について技術者に問い合わせてください。
10. 電源コードを踏んだり挟んだりしないように保護してください。特にプラグ、コンセント、装置から出る部分を保護してください。
11. 備品/付属品はメーカーのものを使用してください。
12.  カート、スタンド、三脚、ブラケット、テーブルなどは、メーカー指定のもの、または装置とともに販売されているものを使用してください。カートを使用するときは、カートと装置を動かしたときに横転などでケガをしないよう注意してください。
13. 落雷の恐れのある嵐のとき、または長期間使用しないときは本装置の電源を外してください。
14. 保守作業はすべて資格のあるサービス担当者に依頼してください。保守作業が必要になるのは、装置が故障した場合、たとえば、電源コードやプラグが破損、装置に液体がかかる。物が落ちる、雨など湿度の影響を受ける、正常に動作しない、落下した場合などです。
15. グランドピン (接地ピン) は決して取り外さないでください。フリーブックレット「感電と接地」を入手してください。装置の電源コードの横に記載されているタイプの電源にのみ接続してください。
16. 本製品をラックに載せる場合は、背面を支持するものがが必要です。
17. Note for UK only: If the colors of the wires in the mains lead of this unit do not correspond with the terminals in your plug, proceed as follows: a) The wire that is colored green and yellow must be connected to the terminal that is marked by the letter E, the earth symbol, colored green or colored green and yellow. b) The wire that is colored blue must be connected to the terminal that is marked with the letter N or the color black. c) The wire that is colored brown must be connected to the terminal that is marked with the letter L or the color red.
18. 電気機器に水がかからないようにしてください。花瓶など液体の入ったものを装置に置かないように注意してください。
19. オン/オフスイッチは、主電源のどちらの側も切断しません。オン/オフスイッチがオフ位置のとき、シャシー内部のエネルギー (高電圧) は危険なレベルにあります。主電源プラグまたは機器のカプラが切断装置になっています。切断装置はすぐに動作し使用できる状態にしておく必要があります。
20. 極めて高い騒音レベルは聴覚を永久に損なう原因になることがあります。騒音による聴覚障害の可能性は人によって異なりますが、十分に高い騒音を十分長い時間浴びた場合には、ほぼすべての人が何らかの障害を被ります。米国労働安全衛生庁 (OSHA) は、許容できるノイズレベル (騒音暴露レベル) を次のように定めています。



1日当たりの時間	サウンドレベルdBA、スローレスポンス
8	90
6	92
4	95
3	97
2	100
1½	102
1	105
½	110
14 以下	115

OSHAによると、上記許容限度を超える場合は聴覚障害の原因になります。騒音が上記限度を超える場合は、永久的な聴覚障害を避けるため、このアンプシステムの操作時に、外耳道または耳全体にイヤプラグやプロテクタを装着する必要があります。高音圧レベルによる危険な状態を避けるため、このアンプシステムのような高音圧レベルを出力する機器に触れる人はすべて、本機を使用中はプロテクタにより聴覚を保護することをおすすめします。

本書は保管してください!

重要安全事项

警告：操作电器产品时，请务必遵守基本安全注意事项，包括：

1. 阅读说明书。
2. 妥善保管说明书。
3. 注意所有安全警告。
4. 按照要求和指示操作。
5. 请勿在靠近水（或其它液体）的地方使用本机。
6. 本机只能用干燥布料擦拭。
7. 请勿遮盖任何通散热口。确实依照本说明书安装本机。
8. 请勿将本机安装在任何热源附近，例如电暖器、蓄热器件、火炉或其他发热电器（包括功率放大器）。
9. 请勿破坏两脚型插头或接地型插头的安全装置。两脚型插头有两个不同宽度的插头片，一个窄，另一个宽一点。接地型插头有两个相同的插头片和一个接地插脚。两脚型插头中宽的插头片和接地型插头接地插脚起着保障安全的作用。如果所附带的插头规格与您的插座不匹配，请让电工更换插座以保证安全。
10. 请勿踩踏或挤压电源线，尤其是插头、插座、设备电源输入接口或者电源线和机身连接处。
11. 本机只可以使用制造商指定的零件 / 配件。
12.  本机只可以使用与本机搭售或由制造商指定的机柜、支架、三角架、托架或桌子。使用机柜时，请小心移动已安装设备的机柜，以避免机会推翻造成身体伤害。
13. 在雷雨或长期不使用的情况下，请拔掉电源插头。
14. 所有检查与维修都必须由指定的专业维修人员进行。如本机的任何形式的损伤都须检修，例如电源线或插头受损，有液体或物体落入机身内，曾暴露于雨天或潮湿的地方，不能正常运作，或曾掉落损坏等。
15. 不得拔出接地插脚。请写信索取免费手册《Shock Hazard and Grounding》。使用前，请仔细检查确认所使用的电源电压是否匹配设备上标注的额定电压。
16. 如果本机装在机柜中，其后部也应给予相应的支撑固定。
17. **Note for UK only:** If the colors of the wires in the mains lead of this unit do not correspond with the terminals in your plug, proceed as follows:
 - a) The wire that is colored green and yellow must be connected to the terminal that is marked by the letter E, the earth symbol, colored green or colored green and yellow.
 - b) The wire that is colored blue must be connected to the terminal that is marked with the letter N or the color black.
 - c) The wire that is colored brown must be connected to the terminal that is marked with the letter L or the color red.
18. 本机不得暴露于滴水或溅水中。请勿将诸如花瓶等装有液体的物体放置于本机上。
19. 本机电源开关不能同时断开两端的电源，完全切断外部电源。因此当开关位于“OFF”位置时，本机外壳仍有可能带有触电的危险。电源插头或耦合器能够与设备或者电源容易分开，保证电源的完全切断，从而保证安全。
20. 声压级较高的噪音容易造成听力的永久性损失。因噪声而造成的听力损失程度，个体间的差异较大，但几乎每个人在声压级较高的噪音环境里一定时间，都会有不同程度的听力损失。美国政府职业安全与保健管理局（OSHA）就此规定了下列容许噪声级：

每天持续小时数	声压级 (dBA) 慢反应
8	90
6	92
4	95
3	97
2	100
1½	102
1	105
½	110
¼ 或更少	115


据 OSHA, 任何超出以上所允许的范围，都会造成部分听力的损失。使用本功放系统时，必须佩戴如耳塞等保护耳朵的器件，防止长时间处于上述限制级以上的环境而引起永久性听力受损。本机运行时，如果超过上述所规定的最大限制，为了抵御较高的声压对于听受损所造成的潜在危险，建议使用诸如功放系统等引起高声压级噪声的所有人均佩戴保护耳朵的器件。

请妥善保管本说明书！



중요 안전 지침

경고: 전기 제품 사용 시 다음 사항을 포함해 기본적인 주의 사항을 항상 따라야 합니다.

1. 이 지침을 읽어 주십시오.
2. 이 지침을 준수하여 주십시오.
3. 모든 경고 사항에 주의해 주십시오.
4. 모든 지침을 따라 주십시오.
5. 물기가 있는 근처에서 이 기기를 사용하지 마십시오.
6. 마른 헝겊으로만 청소해 주십시오.
7. 통풍구를 막지 마십시오. 제조업체의 지침에 따라 설치해 주십시오.
8. 라디에이터, 가열기, 난로 또는 열을 발산하는 기타 기기(앰프 포함) 근처에 설치하지 마십시오.
9. 극성 플러그나 접지형 플러그의 안전 용도를 무시하지 마십시오. 극성 플러그는 한쪽 날이 다른 쪽보다 더 넓습니다. 접지형 플러그에는 2개의 날과 1개의 접지 플러그가 있습니다. 넓은 날 또는 1개의 접지 플러그는 안전을 위해 제공됩니다. 제공된 플러그가 사용자의 콘센트에 맞지 않으면 구식 콘센트의 교체에 대해 전기 기술자에게 문의하십시오.
10. 전원 코드 특히, 플러그, 소켓 및 기기에서 나오는 지점이 밝히거나 집히지 않도록 보호하십시오.
11. 제조업체에서 제공하는 부착 장치/액세서리만을 사용하십시오.
12.  제조업체에서 지정하거나 기기와 함께 판매되는 카트, 스탠드, 삼각대, 브래킷 또는 테이블만을 사용하십시오. 카트 사용 시 카트/기기 결합물을 움직일 때 전복으로 인해 부상을 입지 않도록 주의해 주십시오.
13. 번개와 폭풍이 올 때 그리고 장기간 사용하지 않을 때는 이 기기의 플러그를 뽑아 놓으십시오.
14. 자격을 갖춘 서비스 요원에게 모든 서비스를 의뢰하십시오. 전원 공급 코드 또는 플러그가 손상되거나 액체를 엮지르거나 기기 안에 이물질이 떨어뜨리거나 비 또는 습기에 기기를 노출하거나 정상적으로 작동하지 않거나 기기를 떨어뜨린 경우와 같이 기기가 손상된 경우에는 서비스를 받아야 합니다.
15. 접지 핀을 제거하지 마십시오. 당사의 무료 소책자인 “감전 위험 및 접지”을 우편으로 주문해 주십시오. 전원 공급 코드의 기기에 표시된 유형의 전원 공급 장치만 연결해 주십시오.
16. 이 제품을 장비 랙에 장착할 경우에는 후면 지지대를 설치해야 합니다.
17. Note for UK only: If the colors of the wires in the mains lead of this unit do not correspond with the terminals in your plug, proceed as follows: a) The wire that is colored green and yellow must be connected to the terminal that is marked by the letter E, the earth symbol, colored green or colored green and yellow. b) The wire that is colored blue must be connected to the terminal that is marked with the letter N or the color black. c) The wire that is colored brown must be connected to the terminal that is marked with the letter L or the color red.
18. 전기 기기가 비나 물방울에 노출되지 않도록 주의하고 꽃병과 같이 용액이 들어 있는 물체를 기기 위에 놓지 않도록 주의해 주십시오.
19. 본 기기의 ON/OFF 스위치는 양쪽의 주 기기 전원을 차단하지 않습니다. ON/OFF 스위치가 OFF 위치에 있더라도 새시 내부에 위험한 전기가 흐를 수 있습니다. 기본 플러그 또는 기기 커플러는 분리 장치로 사용됩니다. 분리 장치는 바로 사용 가능한 상태로 두어야 합니다.
20. 매우 높은 소음에 노출되면 영구적으로 청각이 손상될 수 있습니다. 소음으로 인한 청각 손상 가능성은 개인별로 매우 다르지만 장시간 매우 강한 소음에 노출되면 거의 모든 사람들에게 어느 정도의 청각 손상이 발생합니다. 미국 정부의 OSHA(작업 안전 및 건강 관리국)은 다음과 같이 용인 가능한 소음 노출을 규정하고 있습니다.



일별 지속 시간

소음 수준 dBA, 저속 반응

일별 지속 시간	소음 수준 dBA, 저속 반응
8	90
6	92
4	95
3	97
2	100
1½	102
1	105
½	110
¼ 이하	115

OSHA에 따르면 용인 가능한 위 제한 수치를 초과하여 노출된 경우 일부 청각이 손상될 수 있습니다. 위에 명시된 제한치를 초과하여 노출되는 경우 영구적인 청각 손상을 예방하려면 이 앰프 시스템 사용 시 귀마개 또는 귀 전체를 덮는 보호구를 착용해야 합니다. 잠재적으로 위험한 높은 음압에 노출되지 않도록 하려면 이 앰프 시스템과 같이 높은 음압을 생성할 수 있는 장비에 노출되는 모든 사람이 기기가 작동하는 동안 청각 보호구를 착용하는 것이 좋습니다.

이 지침을 잘 보관해 주십시오

تعليمات الأمان المهمة

تحذير: عند استخدام المنتجات الكهربائية، يجب اتباع الاحتياطات الأساسية دائماً، والتي تشمل التالي:

CE

1. قراءة هذه التعليمات.
2. الحفاظ على هذه التعليمات.
3. الانتباه لجميع التحذيرات.
4. اتباع هذه التعليمات.
5. عدم استخدام هذا الجهاز على مقربة من الماء.
6. ينظف فقط بقطعة قماش جافة.
7. لا تقم بسد أي فتحات تهوية. يتم التثبيت وفقاً لتعليمات المصنع.
8. لا تضع الجهاز بالقرب من أي مصادر حرارة مثل المبردات، والمدفآت، أو المواقد أو أي أجهزة أخرى (بما فيها مكبرات الصوت) التي يصدر عنها حرارة.
9. لا تتسبب في فشل الغرض من أمان قابس الكهرباء القطبي أو من النوع الأرضي. القابس القطبي به سنان أحدهما أعرض من الثاني. القابس من النوع الأرضي به سنان وقابس أرضي ثالث. القابس مزود بسن عريضة أو يتم توفير السن الثالث من أجل سلامتك. إذا لم يناسب القابس الثالث مقبس الحائط الخاص بك، استشر فني كهرباء لاستبدال المقبس القديم.
10. قم بحماية كبل الكهرباء من المشي عليه أو ضغطه، خاصة في القوابس، والمقابس الملائمة، وموضع خروجها من الجهاز.
11. استخدم المرفقات / الملحقات المقدمة من المصنع فقط.
12. استخدمه فقط مع الحامل، والمنضدة، والمحمل، والمسند، أو الطاولة التي حددها المصنع، أو التي تباع مع الجهاز. عند استخدام العربية، خذ حذرك عند تحريك العربية / مجموعة الجهاز لتجنب إصابتك عند الانقلاب.
13. انزع قابس الجهاز أثناء عواصف البرق أو عند عدم استخدامه لفترات طويلة.
14. ارجع في جميع أعمال الصيانة للموظفين المؤهلين. يجب إجراء الصيانة عند تعرض الجهاز للتلف بأي طريقة، مثل تلف كبل مزود الكهرباء أو القابس، أو عند سقوط سائل أو أشياء على الجهاز، أو عند تعرض الجهاز للمطر أو للرطوبة، أو إذا لم يعمل بصورة طبيعية، أو في حالة سقوطه على الأرض.
15. لا تقم أبداً بقطع الموصل الأرضي. راسلنا للحصول على كتيب "خطر الإصابة بالصواعق والأطراف الكهربائية الأرضية" المجاني الخاص بنا. وصل الجهاز فقط بمزود كهرباء من النوع المحدد على الوحدة المجاورة لكبل مزود الطاقة.
16. يجب توفير الدعم الخلفي عند تركيب الجهاز على رف معدات.
17. ملاحظة للمملكة المتحدة فقط: إذا كانت ألوان الأسلاك في الأطراف الرئيسية لهذه الوحدة لا تتوافق مع العلامات الملونة المحددة للأطراف في المقبس الخاص بك، اتبع ما يلي:
 - أ) يجب توصيل السلك الملون بالأخضر والأصفر بالطرف المميز بالحرف E، أو رمز الأرضي أو الملون بالأخضر أو الأصفر.
 - ب) يجب توصيل السلك الملون باللون الأزرق بالطرف المميز بالحرف N، أو ذو اللون الأسود.
 - ج) يجب توصيل السلك الملون بالبني بالطرف المميز بالحرف L، أو ذو اللون الأحمر.
18. لا يجب تعريض هذا الجهاز الكهربائي لتتقيط أو رش السوائل، كما يجب العناية به بعدم وضع الأشياء التي تحتوي على سوائل، مثل الزهريات، فوق الجهاز.
19. لا يعطّل مفتاح التشغيل/الإيقاف بهذه الوحدة جانبي الأطراف الرئيسية الأولية. قد توجد شحنات كهربائية خطيرة داخل هيكل الجهاز عندما يكون مفتاح التشغيل/الإيقاف في وضع الإيقاف. يتم استخدام قابس الأطراف الرئيسية أو وصلة الجهاز كجهاز قطع الاتصال، الذي يجب أن يظل قابل للتشغيل.
20. قد يسبب التعرض لمستويات ضوضاء عالية جداً إلى فقدان سمع دائم. يختلف الأشخاص في مدى حساسيتهم للضوضاء التي تؤدي لفقدان السمع لحد بعيد، لكن تقريباً قد يفقد الشخص بعض من سمعه إذا تعرض لعدد كافي من الضوضاء الشديدة وذلك لوقت كافي. وقد حددت إدارة الصحة والأمان المهني بالحكومة الأمريكية مستوى التعرض المسموح به للضوضاء:

المدة يوميا بالساعات	مستوى الصوت بالديسيبل، الاستجابة التدرجية
8	90
6	92
4	95
3	97
2	100
2/1	102
1	105
2/1	110
4/1 أو أقل	115

وفقاً لإدارة الصحة والأمان المهني، فإن أي تعرض أعلى من الحدود المسموح بها يمكن أن يؤدي إلى فقدان جزئي للسمع. يجب ارتداء سدادات الأذن أو واقيات قنوات الأذن أو فوق الأذن عند تشغيل أنظمة تكبير الصوت وذلك لمنع فقدان السمع الدائم، إذا كان التعرض يزيد على الحدود التي تم عرضها في النقطة الرابعة أعلاه. للضمان من التعرض الخطر المحتمل لمستويات ضغط صوتي عالية، ينصح جميع الأشخاص المعرضين لمعدات قادرة على إصدار مستويات ضغط صوتي عالية مثل أنظمة مكبرات الصوت أن يستخدموا واقيات الأذن لحمايتهم أثناء التشغيل.

احفظ هذه التعليمات!



Logo referenced in Directive 2002/96/EC Annex IV(OJ(L)37/38,13.02.03 and defined in EN 50419: 2005

The bar is the symbol for marking of new waste and is applied only to equipment manufactured after 13 August 2005

Correct Disposal of this product. This marking indicates that this product should not be disposed with other household wastes throughout the EU. To prevent possible harm to the environment or human health from uncontrolled waste disposal, recycle it responsibly to promote the sustainable reuse of material resources. To return your used device, please use the return and collection systems, or contact the retailer where the product was purchased. They can take this product for environmental safe recycling.



Logotipo al que se hace referencia en la Directiva 2002/96/EC AnexoIV(OJ(L)37/38,13.02.03 y definido en EN 50419: 2005

La barra es el símbolo para marcar los nuevos desechos y se aplica solamente a equipamiento fabricado después del 13 de agosto de 2005

Forma correcta de deshacerse de este producto. Esta marca indica que este producto no debe arrojarse junto con otros desperdicios domésticos en ningún lugar de la Unión Europea. Para evitar posibles daños al medio ambiente o a la salud humana debidos a desechos no controlados de desperdicios, recíclolo responsablemente para promover la reutilización sostenible de los recursos materiales. Para devolver su dispositivo usado, utilice los sistemas de devolución recolección, o contacte con el vendedor minorista donde compró el producto. Ellos pueden llevar este producto al reciclado seguro para el medio ambiente.



Logo documenté dans l'annexe de la Directive 2002/96/EC IV_(OJ(L)37/38,13.02.03 et défini par la norme EN 50419:2005

La barre est le symbole de signalisation des nouveaux déchets qui s'applique uniquement aux équipements fabriqués après le 13 août 2005

Recyclez correctement ce produit. Cette signalisation indique que ce produit ne doit pas être jeté avec les autres déchets domestiques dans les pays de l'UE. Pour éviter toute atteinte à l'environnement ou à la santé humaine par des décharges sauvages, recyclez ce produit de manière responsable pour encourager la réutilisation durable des ressources matérielles. Pour retourner votre appareil usé, veuillez utiliser les systèmes de collecte et de retour, ou contactez le revendeur à qui vous avez acheté le produit. Il prendra en charge ce produit de manière à protéger l'environnement.



Logo eingetragen in Richtlinie 2002/96/EC Anhangl IV_(OJ(L)37/38, 13.02.03 und definiert in EN 50419: 2005

Der Balken ist das Symbol zur Kennzeichnung neuen Abfalls und wird nur auf Geräten angebracht, die nach dem 13. August 2005 gefertigt wurden

Entsorgen Sie dieses Produkt umweltgerecht. Diese Kennzeichnung bedeutet, dass das Produkt innerhalb der EU nicht mit dem Hausmüll entsorgt werden darf. Zur Vermeidung von Umwelt- und Gesundheitsschäden durch unkontrollierte Entsorgung recyceln Sie das Gerät bitte. Geben Sie das Gerät an einer Sammelstelle für Elektroaltgeräte ab oder wenden Sie sich an Ihren Fachhändler.



Logo viitattu direktiivin 2002/96/EY liitteeseen IV(OJ(L)37/38,13.02.03 mukaisesti, määritelty standardissa EN 50419: 2005

Palkki on uuden jätteen merkintäsymboli ja sitä käytetään vain 13. elokuuta 2005 jälkeen valmistetuissa laitteissa

Tuotteen oikea hävittäminen. Tämä merkki ilmaisee, että tuotetta ei saa hävittää muun talousjätteen mukana EU:n alueella. Jotta estetään mahdolliset valvottoman jätteiden hävittämisen haitat ympäristölle tai ihmisten terveydelle, kierrätä tuote vastuullisesti ja edistä materiaalien kestävä uudelleenkäyttöä. Voit palauttaa käytetyn laitteen käyttämällä keräysjärjestelmiä tai ottamalla yhteyttä jälleenmyyjään, jolta laite ostettiin. He voivat toimittaa tuotteen ympäristön kannalta turvalliseen kierrätykseen.



Logotyp som hänvisas till i direktiv 2002/96/EG bilaga IV(OJ(L)37/38,13.02.03 och definieras i EN 50419: 2005

Stapeln är symbolen för märkning av nytt avfall och är endast tillämplig på utrustning som tillverkats efter 13 augusti, 2005

Korrekt bortscaffande av denna produkt. Denna märkning betyder att produkten inte skall bortscaffas tillsammans med annat hushållsavfall i hela EU. För att förhindra eventuella skador för miljön eller människors hälsa från okontrollerat bortscaffande av avfall, återvinn det ansvarsfullt för att främja hållbar återanvändning av materiaella resurser. För att returnera din använda enhet, använd återanvändnings- och uppsamlingsssystem, eller kontakta den återförsäljare där produkten köptes. De kan ta hand om denna produkt för miljösäker återvinning.



Het logo waarnaar wordt verwezen in de bijlage van Richtlijn 2002/96/EG IV(OJ(L)37/38,13.02.03 en omschreven in EN 50419: 2005

De balk is het symbool voor het markeren van nieuw afval en wordt alleen toegepast op apparatuur dat is vervaardigd na 13 augustus 2005

Juiste verwijdering van dit product. Deze markering geeft aan dat dit product nergens in de Europese Unie met ander huishoudelijk afval mag worden afgevoerd. Om mogelijke schade aan het milieu of gezondheid door ongecontroleerde afvalverwijdering te voorkomen, recycle het op een verantwoorde wijze om het duurzame hergebruik van materiaalgrondstoffen te bevorderen. Om uw gebruikte apparaat in te leveren, kunt u gebruik maken van de inlever- en verzamelssystemen of contact opnemen met de verkoper waar het product is gekocht. Zij kunnen dit product innemen voor het milieuvriendelijk recycling.



Simbolo presente nell'allegato IV_(OJ(L)37/38,13.02.03 della direttiva 2002/96/CE e definito nello standard EN 50419: 2005

La barra è il simbolo indicante un nuovo rifiuto ed è applicata esclusivamente ad apparecchiature prodotte successivamente al 13 agosto 2005

Corretto smaltimento di questo prodotto. Questo simbolo indica che questo prodotto non deve essere smaltito insieme ad altri rifiuti domestici in tutta Europa. Per prevenire possibili danni all'ambiente o alla salute umana dovuti allo smaltimento non regolamentato dei rifiuti, è necessario riciclarlo responsabilmente al fine di promuovere il riutilizzo sostenibile delle risorse materiali. Per restituire il dispositivo usato, utilizzare i sistemi di restituzione e raccolta o contattare il rivenditore presso il quale il prodotto è stato acquistato. Quest'ultimo può occuparsi del riciclaggio ambientale sicuro di questo prodotto.



标志参照 2002/96/EC 指令附录 IV(OJ(L)37/38,13.02.03 和 EN 50419: 2005 定义

条码符号标示新废弃物, 仅适用于 2005 年 8 月 13 日后生产的设备

正确处理此产品。此标志表明该产品在整个欧盟区内不应该与其他家居生活废弃物一同处置。为防止因无控废弃物处置对环境或人类健康可能造成的危害, 请负责地回收并促进可重复使用的物质资源。要返还旧设备, 请使用退还收集系统, 或联系购买此产品的零售商。他们会为环境安全回收此产品。



FCC Compliancy Statement

This equipment has been tested and found to comply with the limits for a Class A digital device, pursuant to Part 15 of the FCC rules. These limits are designed to provide reasonable protection against harmful interference when the equipment is operated in a commercial environment. This equipment generates, uses and can radiate radio frequency energy and, if not installed and used in accordance with the instruction manual, may cause harmful interference to radio communications. Operation of this equipment in a residential area is likely to cause harmful interference in which case the user will be required to correct the interference at his own expense.

Warning: Changes or modifications to the equipment not approved by Peavey Electronics Corp. can void the user's authority to use the equipment.

CAN ICES-3(A)/NMB/3(A)



Peavey Electronics Corporation • 5022 Hartley Peavey Drive • Meridian, MS • 39305
(601) 483-5365 • FAX (601) 486-1278 • www.peavey.com

Features and specifications are subject to change without notice.

PVX™ p Sub

Thank you for purchasing the powered Peavey® PVX™ p Sub. The PVXp Sub features an ultra-reliable power section that provides a total of 800 watts of peak available power with DDT™ compression. This powered enclosure also features a 15” heavy-duty woofer with a 3” voice coil. The PVXp Sub provides a balanced input via a combination jack that accepts balanced TRS 1/4” input as well as a balanced XLR input. There are two balanced thru high pass XLR outputs, and a Full-Range XLR output. There is an adjustable Level control, as well as a combination LED indicator, that illuminates when power is on and when the “soft-limiting” DDT circuit is activated.

Features

- Vented bass powered subwoofer enclosure
- 800 watts peak available power
- 15” heavy-duty woofer
- Power Amp has forced air cooling for maximum reliability
- Internal line level low-pass/high-pass crossover network
- Fully adjustable Kosmos® C for increased bass impact
- XLR/1/4” combo jack input
- Two high-pass XLR outputs, and one full-range thru XLR output
- Polarity switch for polarity reversal of subwoofer
- Ground lift for lifting cable shield from ground
- Large heavy-duty locking casters with damped bearings
- Full-coverage heavy-duty perforated steel grill
- Steel handles
- Compact dimensions for a 15” woofer based sub
- Threaded pole mount with speaker pole included

DESCRIPTION

The Peavey® PVXp Sub is a compact, vented, powered subwoofer system utilizing a 15” heavy-duty woofer, coupled to a power amplifier, with 800 watts peak available power. The full-length black perforated steel grille provides protection and a professional appearance, along with the sturdy steel handles and heavy-duty 4” tall casters for transport.

Internal line-level crossover with two high-pass outputs, independently electrically buffered; and one full-range thru output, also electrically buffered.

Peavey’s exclusive Kosmos® C bass enhancer for extra bass punch from very low frequency program material is incorporated for maximum versatility.

A threaded pole-mount system provides a sturdy and stable platform to mount a suitably equipped speaker system above the sub woofer. The PVXp two-way powered speaker series are an excellent partner for the PVXp Sub.

The PVXp Sub speaker system power amplifier providing the power is a low-distortion ultra-reliable fan-cooled unit providing a total of 800W peak available power for the system. The power supply for the power amp is a switch-mode type for low weight and high efficiency. The amplifier features our DDT compression, which virtually eliminates audible power amplifier clipping. Cooling is provided via a low-noise fan, for reliable operation under any conditions.

Input is via a combo female XLR and 1/4” TRS phone jack with balanced input to the preamp/EQ electronics, and a level control.

An independent pair of High-Pass Outputs provides a buffered and balanced output signal for a pair of satellite speakers to carry the high range of the music, via a pair of male XLR jacks.

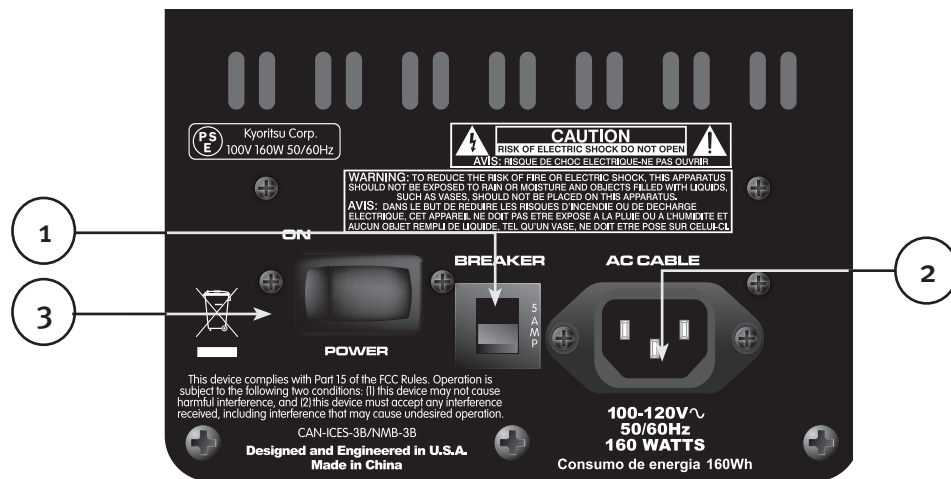
A Full-Range Thru output has a male XLR connector. These outputs allow linking of additional speaker systems, or feed of the signal to other devices, etc. Included in the input panel is a bay for optional function modules, such as a Wireless Receiver, Digital Audio Input or a 10-band EQ, etc.

APPLICATIONS

The Peavey PVX™ p Sub has a variety of applications, such as extending the bass performance of smaller full-range speaker systems for sound reinforcement, public address, side fill system, karaoke or musical playback.

A typical signal source for the line-level inputs of the Peavey PVXp Sub would be a sound reinforcement mixing console (mixer) or the output from a CD player, MP3 player or tape deck. The high-pass filtered signal from the PVXp Sub would then be sent to a full-range powered speaker system, easing the burden of deep bass from this speaker system.

REAR PANEL BOTTOM



CIRCUIT BREAKER (1)

The unit is AC power line protected from overloads and fault conditions with a 5 amp circuit breaker. This breaker should not trip unless there is a fault in the amplifier circuitry or an abnormal operating condition, which causes excessive mains current to flow. If the breaker trips, set the Power switch (3) to OFF, and after waiting a brief period of time for the breaker to cool, reset the breaker.

If the circuit breaker trips, the center button will pop outward approximately 1/4", and can be reset by pushing upward and inward. Under normal (not tripped) conditions, the center button is relatively flat.

If the unit continues to trip the breaker, or trips it immediately after being reset, do not keep resetting it, the system should be taken to a qualified Peavey Service Center for repair.



IEC POWER CORD CONNECTION (2)

This receptacle is for the IEC line cord (supplied) that provides AC power to the unit. It is very important that you ensure the PVXp Sub has the proper AC line voltage supplied. You can find the proper voltage for your PVXp Sub printed next to the IEC line (power) cord on the rear panel of the unit.



Please read this guide carefully to ensure your personal safety as well as the safety of your equipment. Never break off the ground pin on any equipment. It is provided for your safety. If the outlet used does not have a ground pin, a suitable grounding adapter should be used and the third wire should be grounded properly. To prevent the risk of shock or fire hazard, always be sure that the mixer and all other associated equipment are properly grounded.



ON-OFF SWITCH (3)

This rocker switch supplies AC power to the PVX™p Sub when switched to the ON position. The ON position is with the left side of the switch pushed “in” or nearly flush with the rear panel.

REAR PANEL TOP

ACCESS PANEL FOR OPTIONAL EXPANSION MODULE

This panel is to be removed ONLY when installing one of a variety of Optional Expansion Modules that will be available soon for the PVXp Sub.

These Optional Expansion Modules will either work in conjunction with the input already present on the PVXp Sub, or provide an in-line function for the input, such as a 10-band EQ, etc. Check with your Peavey® dealer for availability and price.

If you are not installing such an Optional Expansion Module, then do not remove this cover, instructions for installing an Optional Expansion Module will come with each Expansion Module and will be specific for that Module.



TOP – OPERATING CONTROLS, INPUTS & OUTPUTS

INPUT (4)

The line-level input is of the medium impedance balanced type. The jack is a combo female XLR and 1/4" TRS connector.

LED (5)

Illuminates GREEN when the power switch is on and power is present

It turns RED when the power amp engages the DDT™ “soft limiting” circuitry. Occasional flashing is acceptable, but not a constant illumination, or distortion will be excessive.

There is also an LED visible on the front baffle of the Sub that illuminates BLUE when power is applied, and turns RED when the power amp engages the DDT “soft limiting” circuitry.

LEVEL (6)

Controls the gain or output level of the input signal. It is used to directly set the system output level for a given input signal.

Normal usage is with the knob set to half-way, this is then equivalent in gain to a typical power amp input.

POLARITY SWITCH (7)

Provides either 0 degrees or 180 degrees sub woofer polarity

This switch is used on conjunction with the Crossover Frequency Control (9) to provide for the best match between the Subwoofer output and the satellite speaker output in the crossover region.

GROUND LIFT SWITCH (8)

Provided for lifting cable shield from chassis ground, to break potential ground loops and reduce hum.

CROSSOVER FREQUENCY CONTROL (9)

Varies the crossover frequency between the Subwoofer and the High Pass Outputs sent to the satellite/s speaker/s (11 & 12). Varies the electrical crossover frequency from 90 Hz to 180 Hz.

CAUTION! SETTING THIS CONTROL TOO LOW MAY ALLOW THE SATELLITE SPEAKER TO BE OVERLOADED BY DEEP BASS!

Setting the control lower DOES NOT increase the deep bass output of the PVX™_p Sub, a middle (12 o'clock) to higher setting works best for most speakers.

KOSMOS® C BASS ENHANCEMENT (10)

Provides the capability to add bass harmonics to enhance the perception of deep bass in the program material without overloading the Subwoofer speaker.

This control is best used in moderation, and turning it full up can cause the program material to sound distorted or unnatural.

HIGH PASS OUTPUTS (11 & 12)

These outputs provide a high-pass filtered signal to be fed to a full-range powered speaker system, such as the PVXp 10, PVXp 12 or PVXp 15. Other full-range powered speakers can be used, and full-range passive speakers can be used in conjunction with a suitable power amp to drive them.

These outputs are electronically buffered and isolated from the input and from each other, and their level is not affected by the PVXp Sub Level control (6).

THRU FULL RANGE OUTPUT (13)

This output provides a full-range signal to be sent to any other device that requires a full-range signal, such as another PVXp Sub, or some other line level audio device. This output is electronically buffered and isolated from the input and from the other outputs.

OPERATING INSTRUCTIONS

CAUTIONS



The unit must be disconnected from the AC power source before any work is done on it. Refer all servicing to qualified service personnel.



The back plate can become hot to the touch. Do not block or cover the fan or the exhaust louvers from ventilation. There must be a minimum of 4" of space behind the fan. Do not allow the airflow to become blocked by objects such as curtains or drapes, thermal building insulation, etc. It is recommended that the rear of the PVXp Sub not be placed in a closed space or a space that has no fresh, cool airflow.



DO NOT connect the inputs of the PVXp Sub to the output of a power amplifier. The inputs are meant to be driven from a line-level strength signal.



DO NOT remove the protective metal grilles.

WARNING! The PVXp Sub is very efficient and powerful! This sound system can permanently damage hearing! Use extreme care setting the overall maximum volume!

The apparent sound level of the PVX™_p Sub can be deceiving due to its clear, clean sound output and lack of high frequencies. The lack of distortion or obvious distress can make the sound level seem much lower than it actually is. This system is capable of SPL in excess of 127 dB at 1 M from the speaker!



PLACING A SATELLITE SPEAKER SYSTEM ON TOP OF THE PVX™_P SUB

The PVX_p Sub has a threaded pole mount built-in to the top of the unit, and this is designed to mate with an M20 threaded pole of approximately 32” in length or less. This pole is specifically designed to be used with the following speaker systems:

Peavey PVX_p 10

Peavey PVX_p 12

Peavey PVX_p 15

Do not place a taller/larger or heavier speaker system than the PVX_p 15 on this pole, or it may be unsafe due to the potential to tip over.

The PVX_p Sub must be placed on firm and level ground, in order for the pole mounted speaker to be safe from tipping.

When installing or de-installing the speaker on the pole, it is a good practice to have a helper, if possible. It can be hard to “thread the needle” and mate the pole cup to the Subwoofer pole while holding the speaker system at arm’s length.

When using the PVX_p Sub and pole outdoors, never attach banners or flags to the pole or the pole mounted speaker system, strong winds may cause the speaker to blow over. If there is a possibility of strong windy conditions, then it may be prudent to consider removing the speaker from the pole to prevent the PVX_p Sub and pole mounted speaker system from being blown over.

CONNECTING AC POWER TO THE PVX_P SUB

The PVX_p Sub comes with a 6-foot IEC connection AC power cord. If you are using an extension cord or power strip with this powered speaker, make sure it is of good quality and of a sufficient current capacity to maintain safety and maximize the power output capability of the PVX_p Sub. For maximum undistorted output, do not connect any other device to the same extension cord that the PVX_p Sub is connected to. Do not exceed the rated current capacity of the extension cord with the sum total of all units connected to it.

When first plugging in the PVX_p Sub AC cord, make sure the power switch is in the Off position, and then turn it On only after connecting the power cord. Built-in muting will engage, when the proper sequence of steps is taken.

SPECIAL NOTE FOR PERMANENT INSTALLATION

When installing the PVX_p Sub, AC power runs will be used and a certified electrician should be consulted, to be sure that all AC wiring complies with local codes and regulations. It is also advisable to use a cable clip properly affixed to the cabinet to strain relief the IEC power cord connected to the amplifier module at (2) so the power cord cannot be pulled out or vibrate loose.

CONNECTING A SIGNAL TO THE PVX_P SUB

There are a variety of ways to input a signal into the PVX_p Sub.

The input (4) provides a balanced line-level input, allowing the use of a 1/4" TRS (ring-tip-sleeve) type phone plug or a male XLR plug. Of course, an unbalanced 1/4" phone plug can be used as well, but it will not have the benefit of the balanced connections rejection of outside interference, such as hum and RFI.

Do not connect cables to the jacks while the unit is ON and the Level knob is turned up! While a standard single-ended 1/4" phone plug-equipped cable will work well and the balanced input circuitry will provide some interference rejection, a balanced cable using either the balanced TRS 1/4" phone plug or the XLR plug will provide superior interference rejection and performance.

Sometimes, with difficult interference problems, it will be helpful to lift the shield ground (Pin #1 of an XLR) of a balanced cable at the PVX™p Sub end. This can be done quite easily, by activating the Ground Lift switch (10) built into the PVXp Sub. Check any input changes carefully, always turning the Level control down before plugging and unplugging cables, or lifting the ground.

Use of high quality, premium cables is recommended for the PVX™p Sub, as these usually have better shielding and materials and will provide greater long-term reliability. The best option is a shielded balanced cable no longer than necessary to reach the PVXp Sub. It is usually a good idea to leave some slack at the input to the PVXp Sub and also to tape the cables down or run them under a cable guard, to avoid anyone tripping over them or pulling the PVXp Sub over when it is holding a speaker on top of it's pole.

LEVEL CONTROL ADJUSTMENT

The PVXp Sub is equipped with a Level control (6) on the input to facilitate use in many different applications. With the Level control adjusted fully clockwise, gain is at maximum and the input sensitivity is 0.24 V RMS for full-rated output.

It is recommended that the PVXp Sub Level control be set close to 12 o'clock position, or 0 dB preamp gain. At this setting, the input sensitivity is approximately 2.4 volts RMS for full-rated output. The PVXp Sub will now more closely match a typical power amp input.

If the mixing board indicates clipping of its output signals, then all of the PVXp Sub power capability is not being utilized cleanly. Clipping the signal before it gets to the PVXp Sub is not optimal. Reduce the mixer output level and turn up the Level control on the PVXp Sub.

The amplifier in the PVXp Sub is equipped with DDT™ and the LED indicator will show when PVXp Sub DDT has engaged. If the sound seems heavily compressed, check these indicators; if it is blinking RED more than occasionally, then the drive level from the mixer (or the Level control on the PVXp Sub) needs to be reduced.

When first turning on the sound system, switch on all upstream electronics first, then the PVXp Sub with its Level control fully counterclockwise (all the way down). Begin checking levels with the mixer output level controls all the way down, and bring them up slowly with the PVXp Sub Level control set to the desired setting (one-half way up recommended to start).

It is not good practice to turn the Level control on the PVXp Sub all the way up and then try to control level only from the mixer, this approach would tend to pick up excess noise. Best practice would be to run a “hot” signal from the mixer down the cable to the PVXp Sub, and then turn the PVXp Sub Level control up only as much as necessary to reach full desired output. With this approach, it is necessary to verify the mixer output is not clipping.

CABLES FROM THE HIGH PASS OUTPUTS (11 & 12)

The preferred method of connecting a full-range satellite speaker system to the PVXp Sub's High Pass Outputs (11 & 12), is to use a balanced XLR cable no longer than necessary to comfortably reach the satellite speaker system.

If the satellite speaker is on top of a pole above the PVXp Sub, then a 6 foot cable will be plenty long. A 10, or 20 foot cable could also be used, but cables longer than that will only allow more interference pickup, and start to lose high-frequency information. Use of high quality, premium cables is recommended for the PVXp Sub, as these usually have better shielding and materials and will provide greater long-term reliability. . It is usually a good idea to leave some slack at the output of the PVXp Sub, and also to tape the cables down or run them under a cable guard to avoid anyone tripping over them or pulling the PVXp Sub over when it is holding a speaker on top of it's pole.

RECOMMENDED SETTINGS FOR USE OF THE PVXp SUB WITH THE PVXp SERIES POWERED SPEAKERS

The ideal location for placement of the powered PVX™p series full-range speakers is on top of the PVXp Sub pole. In that close proximity, the following settings will provide the best results in the crossover region, and for tonal balance.

Note that the XLR outputs (11 & 12), have been padded 12 dB to allow the XLR inputs on the PVXp 12 and PVXp 15 to be used. Normally, these are considered the mic level inputs, but with the PVXp Sub outputs padded, the usage of the XLR inputs on the PVXp powered speakers is possible.

PVXP 10

Polarity Switch on Sub (7): Normal or IN

Crossover Frequency Control (9): From 12 o'clock to full clockwise. This represents a range from approximately 110 Hz to 160 Hz for the crossover point. Recommended optimal setting is full clockwise position.

Level Controls (6): PVXp™ Sub Level control at 12 o'clock (0 dB), PVXp10 Level control at 12 o'clock

PVXP 12

Polarity Switch on Sub (7): Normal or IN

Crossover Frequency Control (9): From 12 o'clock to full clockwise. This represents a range from approximately 110 Hz to 160 Hz for the crossover point.

Recommended optimal setting is set to two tics past 12 o'clock.

Level Controls (6): PVXp sub Level control at 12 o'clock (0 dB), PVXp 12 Level control at - 2 tics before 12 o'clock

PVXP 15

Polarity Switch on Sub (7): Normal or IN

Crossover Frequency Control (9): From 12 o'clock to full clockwise. This represents a range from approximately 110 Hz to 160 Hz for the crossover point.

Recommended optimal setting is set to 12 o'clock.

Level Controls (6): PVXp Sub Level control at 12 o'clock (0 dB), PVXp 15 Level control at - 2 tics before 12 o'clock

CAUTION! SETTING THE CROSSOVER FREQUENCY CONTROL TOO LOW MAY ALLOW THE SATELLITE SPEAKER TO BE OVERLOADED BY DEEP BASS AT HIGH SPL !

Setting the control lower DOES NOT increase the deep bass output of the PVXp Sub, a middle (12 o'clock) to higher setting works best for most speakers.

If the PVXp series speakers are not set on top of the Subwoofer on the pole, then the polarity switch settings may need to be different than what is provided here. The Crossover Frequency Control may need to be set to a lower point in order for the Subwoofer and the satellites to sum well through the crossover region. The settings outlined above will work the best when the satellite speaker and the Subwoofer are closer together, and essentially the same distance from the audience.

SETTING THE PVXP SUB CONTROLS FOR USE WITH OTHER SATELLITE SPEAKERS

Crossover Frequency Control (9): In general, for smaller full-range speakers to be used as satellites, set the Crossover Frequency Control (9) to a higher frequency setting. For larger full-range speakers, set the Crossover Frequency Control (9) to a lower frequency setting. Setting the Crossover Frequency Control very much below the 12 o'clock position will not be needed most of the time, as a crossover frequency below 100 Hz is not going to allow the PVXp Sub and the satellite speaker to add together very well in the crossover region.

Polarity Switch (7): Try changing the Polarity Switch setting back and forth at each selected crossover frequency, so as to determine which switch position provides the most bass output in the crossover region

Level Controls (6): Start with the PVXp Sub Level control in the 12 o'clock position, and adjust the satellite speaker system to match it's level. Note that if the Subwoofer can be heard as a distinctly separate sound source, then it is probably set too high in level.

SETTING THE KOSMOS® C BASS ENHANCE CONTROL (10)

The Kosmos® C Bass Enhance control can add apparent bass extension and output to the reproduced sound, especially when the program material has significant content below the PVXp Sub's cut-off frequency.

When appropriate, judicious use can enhance the enjoyment of the music, and add punch and boom to the mix. However, setting the control to higher than optimal level can result in a perception of noticeable distortion or less clear bass sounds. Seldom will it be helpful to turn the control all the way up.

Typical use will involve a setting of the control knob somewhere between Off (full counter clockwise) and 12 o'clock (half-way up). Then the added effect is more subtle and less intrusive during certain moments in the music, while still providing a welcome enhancement of the overall sound.

Note that at extreme full clockwise settings, the effective gain of the Subwoofer is increased, so if it was on the verge of clipping before, turning the Bass Enhance Control way up may cause it to go into clipping.

DISCONNECTING AC POWER TO THE PVX™P SUB

We recommend that the Power switch (3) be used to turn the unit off first, and then the AC power cord can be removed, this minimizes stress to the power amplifiers and the transducers from turn-off transients. The power switch has an arc suppression capacitor to help during turn-off, and tends to make a clean disconnect from the AC power, while the power cord IEC connector can make intermittent contact before finally becoming fully disconnected, e.g., as when wiggling the cord.

TROUBLESHOOTING

NO OUTPUT AT ALL

First, make sure the unit has AC power and is turned ON. Make sure the LED on the power amp module is illuminated.

If not, make certain the ON/OFF switch (3) is in the ON position and check the IEC power cord connection (2) by ensuring it is fully engaged and seated. Make certain the AC line cord is plugged into a working AC outlet.

Finally, check the breaker (1). (See the Rear Panel: Breaker section, for safety instructions.)

Once assured your unit is getting AC power, check that the PVX™p Sub is getting a signal. Temporarily disconnect the cable running to its inputs and connect it to some other device capable of reproducing the signal (i.e., a power amp and speaker). If this produces a signal, make sure that all Level controls being used have been turned up to a satisfactory level (one-third to halfway).

If the PVXp Sub has been subjected to direct sunlight or excessive heat, the built-in thermal protection may have been triggered. If so, turn off the PVXp Sub and let it cool for a sufficient amount of time.

If there is still no output, contact your authorized Peavey dealer or the Peavey International Service Center.

HUM OR BUZZ

If the PVXp Sub is producing a hum or buzz, this can be AC outlet related. Try plugging the PVXp Sub into a different AC outlet. Sometimes, if a different circuit (breaker) is used for the mixer and for the PVXp Sub, it can cause hum problems. Unless it is not practical, it is best to use the same wall outlet (breaker) to supply power to both the mixer and the powered speaker.

Ensure that shielded cables have been used to route the signal to the PVXp Sub's input. If speaker cables with 1/4" plugs are used as input cables instead of shielded cables, they will be prone to hum or buzz.

Hum may be ground loop related. It may be helpful to lift the shield ground (Pin #1) on a balanced cable at the PVXp Sub end. This is done quite easily by activating the Ground Lift switch (10) built-in to the PVXp Sub. Check any input changes carefully by first turning down the Level control, before plugging and unplugging cables, or lifting the shield ground at the Sub.

Check to make sure light dimmers are not on the same circuit as the PVXp Sub, the mixer or any source devices. If light dimmers are used, then it may be necessary to turn them full ON or full OFF to eliminate or reduce hum. This is a typical AC wiring/light dimmer interference problem, not a design flaw of the PVXp Sub.

The third wire (ground plug) on the AC plug should NEVER be removed or broken off, as this is a potential safety hazard.

DISTORTED OR FUZZY SOUND

First, ensure the mixer (signal source) is not clipping or being overdriven. Make sure the Level (6) control on the PVXp Sub has not been set too low. Check that the input plug is fully seated in the input jack on the rear panel of the PVXp Sub. Ensure that a power amp has not been plugged into the input jack of the PVXp Sub. If an extension cord is being used to provide the AC power to the unit, ensure that it is of sufficient current capacity and that it is not also being used to supply power to any other device.

The PVXp Sub has a built-in bass boost to extend and smooth the natural response of the speakers in the system, so it should require little, if any, additional EQ. If excessive additional bass boost have been added externally to the PVXp Sub, it could cause premature overload at high SPL. Reduce the amount of any external (mixer, rack) EQ and see if that clears up the distortion.



Finally, realize that even though the PVXp Sub is a powerful and high output unit, it does ultimately have limits, and it may need additional powered Subwoofer units to provide enough sound output or coverage. In this case, try turning the mixer levels down a little to see if that clears things up. If, after checking all the things listed to check and anything else you can think of to check safely, and the system still exhibits problems, carefully note all conditions and check with your Peavey dealer for advice.

CARE AND MAINTENANCE

Your PVXp Sub is a sturdy and durable product and will provide years of reliable use if properly cared for. Use common sense and read the safety warnings to avoid hazardous operating conditions.

The unit must be disconnected from the AC power source before any work is done on it. Refer all servicing to qualified service personnel.

SUNLIGHT/HEAT

Avoid prolonged exposure to direct sunlight, as this may cause the unit to overheat and thermally shut off.

Excessively hot operating conditions can also cause a thermal shutdown.

Do not store in extremely hot or cold conditions or extremely high humidity. Always allow unit to come to room temperature before use.

CLEANING

Never clean the PVXp Sub while plugged in or turned ON! When the unit has been fully disconnected from AC power sources, use a dry cloth to remove soil or other dirt. Never use strong solvents on the PVXp Sub, as they could damage the cabinet. Do not allow ANY fluids to drip inside the PVXp Sub.

TOUCH-UP

For a touch-up of any damage to the black painted finish of the PVXp Sub, you can use a black spray paint such as Peavey Commercial Sound, Black Touch-Up Paint, Peavey part number 00052110. Follow the directions on the can for safety and best results.

CHECK FOR SECURE HARDWARE

After the first few months of use and periodically thereafter, check the hardware of the PVXp Sub for tightness, including the rear panel screws and the screws that hold the grille and cabinet together.

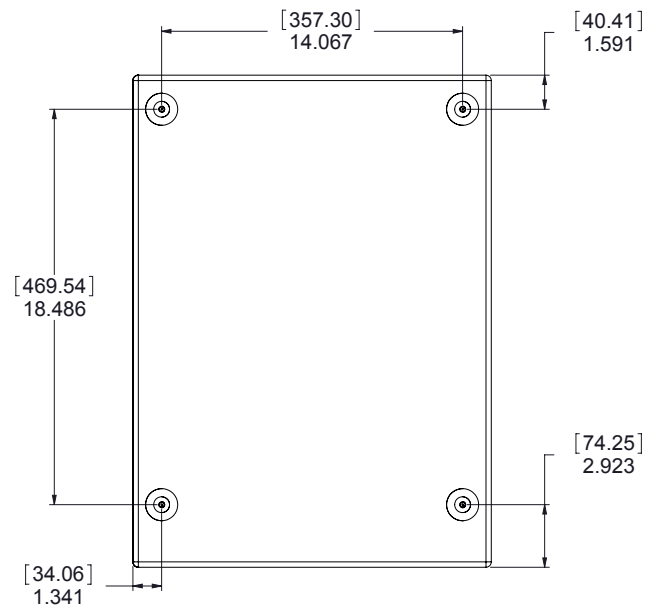
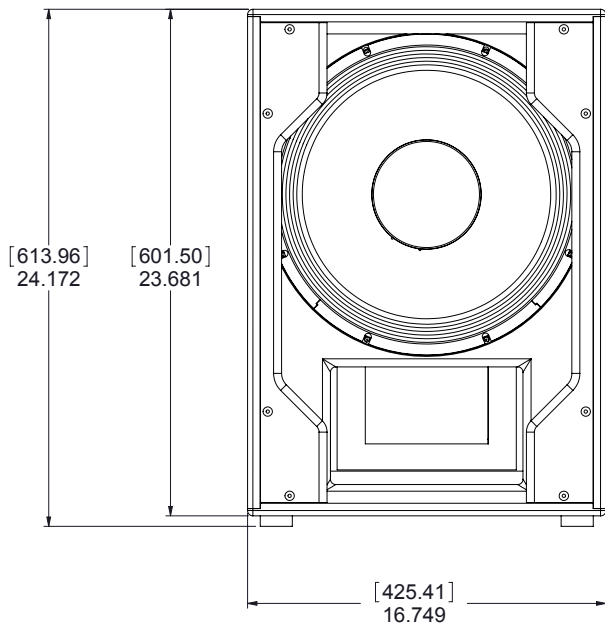
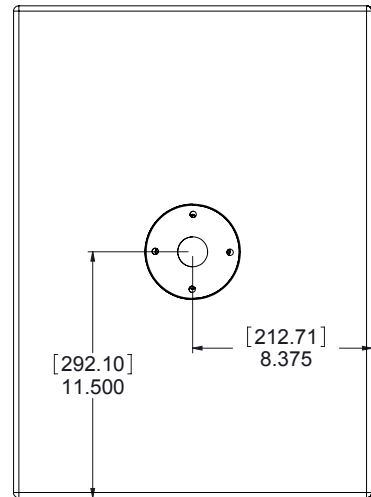
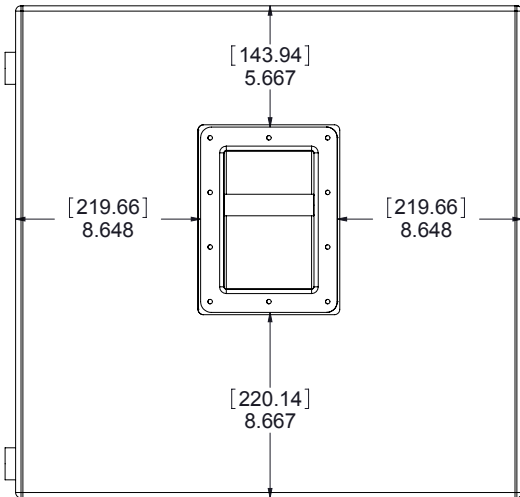
The unit is subject to a great deal of vibration, and this could cause them to loosen with use.



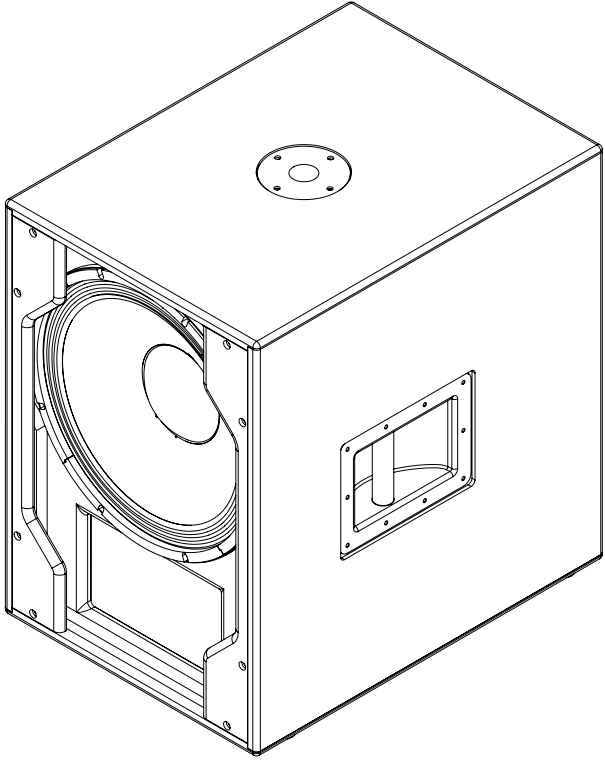
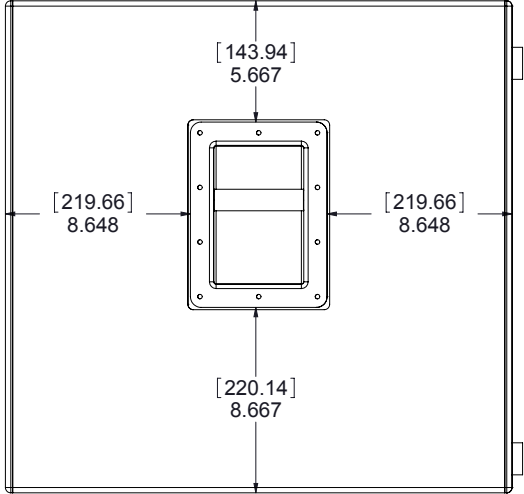
Features and specifications are subject to change without notice.

Peavey Electronics Corporation • 5022 Hartley Peavey Drive • Meridian • MS • 39305
(601) 483-5365 • FAX (601) 486-1278 • www.peavey.com • ©2013 • EX000178

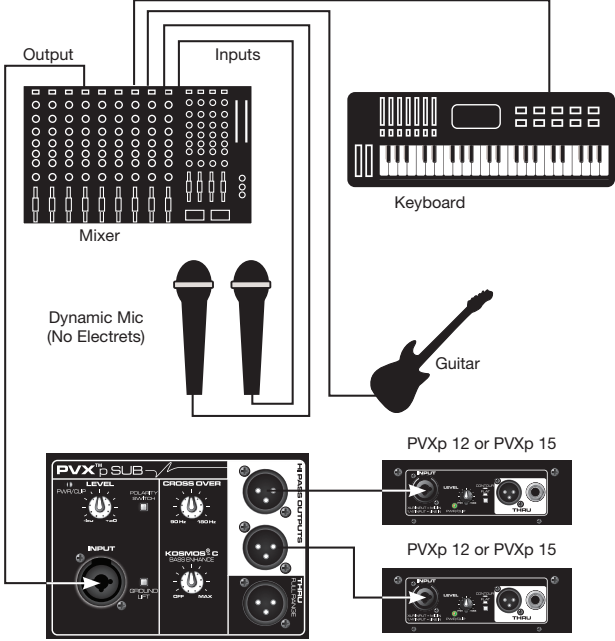
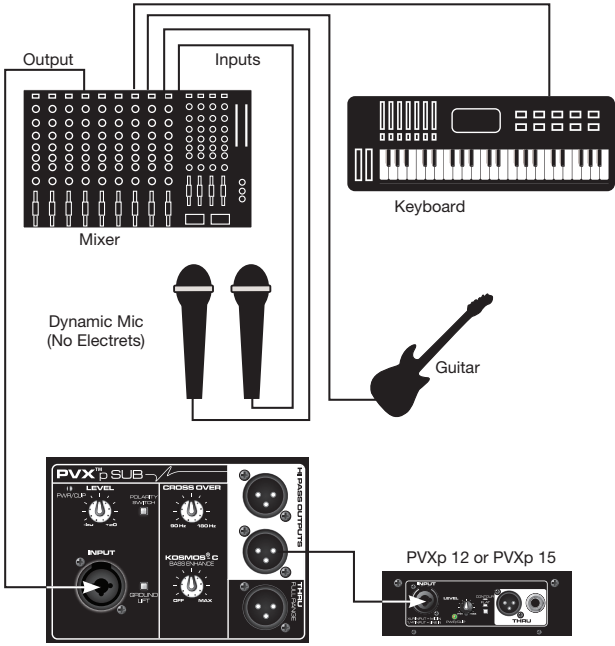
DIMENSIONS



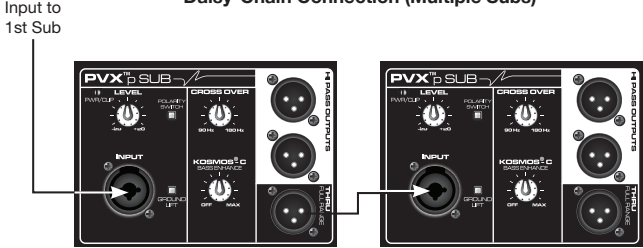
DIMENSIONS



Typical Usage



Daisy-Chain Connection (Multiple Subs)



SPECIFICATIONS

Frequency Range (-10 dB, Half Space):

43 Hz – 180 Hz*

*Crossover Control Full CW

Frequency Response, 1 Meter On-axis, Swept-sine In Anechoic Environment (-6 dB):

48 Hz – 138 Hz*

*Crossover Control Full CW

Power Amp Rating, Total Power Output:

800 watts peak available power

Continuous Power: 470 watts into 4 ohms

Electronic Input Impedance (Nominal):

Line In: 2.2 k ohms balanced (XLR or 1/4"), 10 k ohms unbalanced 1/4"

Sound Pressure Level, 1 Watt, 1 Meter In Anechoic Environment:

97 dB SPL

Maximum Sound Pressure Level (1 meter):

123 dB SPL continuous

127 dB SPL peak

Transducer Complement:

15" premium heavy-duty woofer, 3" voice coil

Box Tuning Frequency:

50 Hz

Input Connections:

One combo female XLR/ 1/4" phone jack providing balanced or unbalanced operation.

Output Connections:

Two High Pass Outputs, independently electrically buffered, with switchable output level pad.

One Full Range Thru, electrically buffered.

Controls:

Level: Provides +/- 20 dB gain adjustment

Crossover Frequency Adjust: Adjusts electrical crossover frequency from 90 Hz to 180 Hz, continuously variable.

Kosmos® C: Provides bass enhancement processing.

Polarity Switch: Provides either 0 degrees or 180 degrees sub woofer polarity

Ground Lift Switch: For input

Electronic Crossover

Continuously variable from 90 Hz to 180 Hz.

Low Pass slope: 24 dB/octave

High Pass Output slope: 18 dB/octave

Infrasonic Filter Slope:

36 dB/octave

Nominal Amplifier Frequency Response:

+0, -3 dB from 20 Hz to 20 kHz

Hum and Noise:

Greater than 90 dB below rated power

DDT Dynamic Range:

Greater than 21 dB

THD and IM:

Typically less than 0.5 %

Damping Factor:

Greater than 100 @ 1000 Hz, 4 Ohms

Power Requirements Of Peavey PVX™p Sub System:

Nominal 160 Watts, 100-120 VAC 50-60 Hz (Domestic)

220-240 VAC 50-60 Hz (Export)

Enclosure Materials & Finish:

Black acrylic painted enclosure with 15 mm MDF, with a full-length, black powder coated perforated steel grille.

Dimensions (H x W x D)

In use position:

24.25" x 16.75" x 23.00"

(not including wheels, 4.06" deep)

616 mm x 425 mm x 584 mm

In transport position:

27.06" x 16.75" x 24.25"

687 mm x 425 mm x 616 mm

Net Weight:

76.Lbs. (34.5 kg)

Mounting Provisions:

1 3/8" pole mount with M20 threaded pole for stand mounting a suitable speaker on top of the Sub, and four large rubber feet on bottom for floor use.

PEAVEY ELECTRONICS CORPORATION LIMITED WARRANTY

Effective Date: 09/15/2010

What This Warranty Covers

Your Peavey Warranty covers defects in material and workmanship in Peavey products purchased and serviced in the U.S.A. and Canada.

What This Warranty Does Not Cover

The Warranty does not cover: (1) damage caused by accident, misuse, abuse, improper installation or operation, rental, product modification or neglect; (2) damage occurring during shipment; (3) damage caused by repair or service performed by persons not authorized by Peavey; (4) products on which the serial number has been altered, defaced or removed; (5) products not purchased from an Authorized Peavey Dealer.

Who This Warranty Protects

This Warranty protects only the original purchaser of the product.

How Long This Warranty Lasts

The Warranty begins on the date of purchase by the original retail purchaser. The duration of the Warranty is as follows:

Product Category	Duration
Guitars/Basses, Amplifiers, Preamplifiers, Mixers, Electronic Crossovers and Equalizers	2 years *(+ 3 years)
Drums	2 years *(+ 1 year)
Enclosures	3 years *(+ 2 years)
Digital Effect Devices and Keyboards and MIDI Controllers	1 years *(+ 1 year)
Microphones	2 years
Speaker Components (incl. Speakers, Baskets, Drivers, Diaphragm Replacement Kits and Passive Crossovers)	1 year
Tubes and Meters	90 Days
Cables	Limited Lifetime
AmpKit Link, Xport, Rockmaster Series, Strum'n Fun, RetroFire, GT & BT Series Amps	1 year

[* Denotes additional Warranty period applicable if optional Warranty Registration Card is completed and returned to Peavey by original retail purchaser within 90 days of purchase.]

What Peavey Will Do

We will repair or replace (at Peavey's discretion) products covered by Warranty at no charge for labor or materials. If the product or component must be shipped to Peavey for Warranty service, the consumer must pay initial shipping charges. If the repairs are covered by Warranty, Peavey will pay the return shipping charges.

How To Get Warranty Service

(1) Take the defective item and your sales receipt or other proof of date of purchase to your Authorized Peavey Dealer or Authorized Peavey Service Center.

OR

(2) Ship the defective item, prepaid, to Peavey Electronics Corporation, International Service Center, 412 Highway 11 & 80 East, Meridian, MS 39301. Include a detailed description of the problem, together with a copy of your sales receipt or other proof of date of purchase as evidence of Warranty coverage. Also provide a complete return address.

Limitation of Implied Warranties

ANY IMPLIED WARRANTIES, INCLUDING WARRANTIES OF MERCHANTABILITY AND FITNESS FOR A PARTICULAR PURPOSE, ARE LIMITED IN DURATION TO THE LENGTH OF THIS WARRANTY.

Some states do not allow limitations on how long an implied Warranty lasts, so the above limitation may not apply to you.

Exclusions of Damages

PEAVEY'S LIABILITY FOR ANY DEFECTIVE PRODUCT IS LIMITED TO THE REPAIR OR REPLACEMENT OF THE PRODUCT, AT PEAVEY'S OPTION. IF WE ELECT TO REPLACE THE PRODUCT, THE REPLACEMENT MAY BE A RECONDITIONED UNIT. PEAVEY SHALL NOT BE LIABLE FOR DAMAGES BASED ON INCONVENIENCE, LOSS OF USE, LOST PROFITS, LOST SAVINGS, DAMAGE TO ANY OTHER EQUIPMENT OR OTHER ITEMS AT THE SITE OF USE, OR ANY OTHER DAMAGES WHETHER INCIDENTAL, CONSEQUENTIAL OR OTHERWISE, EVEN IF PEAVEY HAS BEEN ADVISED OF THE POSSIBILITY OF SUCH DAMAGES.

Some states do not allow the exclusion or limitation of incidental or consequential damages, so the above limitation may not apply to you.

This Warranty gives you specific legal rights, and you may also have other rights which vary from state to state.

If you have any questions about this Warranty or services received or if you need assistance in locating an Authorized Service Center, please contact the Peavey International Service Center at (601) 483-5365.

Features and specifications are subject to change without notice.



Logo referenced in Directive 2002/96/EC Annex IV (OJ(L)37/38, 13.02.03 and defined in EN 50419: 2005). The bar is the symbol for marking of new waste and is applied only to equipment manufactured after 13 August 2005

Optional Product Extended Warranty Registration

Give us some information and put your extended warranty into effect!

Please take a few minutes to fill out this information/survey sheet to help us get to know and serve you better.
To save time, submit your warranty registration online at www.peavey.com/support/warrantyregistration

1.

First Name _____ Initial _____ Last Name _____

Street Address _____

City _____ State/Province _____ Postal Code _____

() _____

Telephone Number _____ E-mail Address _____

() _____ - _____ - _____

Fax Number _____ Date of Birth _____

Gender M F

2.

--	--	--	--	--	--	--	--

Model _____ 8-Digit Serial Number _____

Date of Purchase _____ Price Paid _____

3.

Name of store where purchased _____

City _____ State _____

4. Top two (2) reasons why you purchased from this store/dealer:

- | | |
|---|--|
| <input type="checkbox"/> Availability of product | <input type="checkbox"/> Past favorable experience |
| <input type="checkbox"/> Friend/Relative's recommendation | <input type="checkbox"/> Best price |
| <input type="checkbox"/> Store credit card | <input type="checkbox"/> Advertised special |
| <input type="checkbox"/> Knowledgeable staff | <input type="checkbox"/> Convenient location |
| <input type="checkbox"/> Availability of lessons | <input type="checkbox"/> Received as a gift |
| <input type="checkbox"/> Technical instruction | <input type="checkbox"/> Other _____ |

5. Where do you most often shop for music and sound products?

- | | |
|---|---|
| <input type="checkbox"/> Independent retailer | <input type="checkbox"/> Newspaper ads |
| <input type="checkbox"/> Mass market retailer | <input type="checkbox"/> Internet/Web sites |
| <input type="checkbox"/> Mail order magazines | <input type="checkbox"/> Other _____ |

6. What two (2) factors most influenced your purchase of this product?

- | | |
|--|---|
| <input type="checkbox"/> Peavey brand name | <input type="checkbox"/> Product appearance |
| <input type="checkbox"/> Craftsmanship | <input type="checkbox"/> Durability |
| <input type="checkbox"/> Features for price | <input type="checkbox"/> Prior experience with Peavey |
| <input type="checkbox"/> Bundled accessories | <input type="checkbox"/> Packaging |
| <input type="checkbox"/> Sound quality | <input type="checkbox"/> Other _____ |

7. How did you learn about this Peavey product? (select best answer)

- | | |
|---|---|
| <input type="checkbox"/> Magazine review | <input type="checkbox"/> Teacher's recommendation |
| <input type="checkbox"/> Newspaper review | <input type="checkbox"/> Catalog or flyer |
| <input type="checkbox"/> Radio advertisement | <input type="checkbox"/> Saw in store |
| <input type="checkbox"/> Advertised special | <input type="checkbox"/> Use by professional |
| <input type="checkbox"/> Friend/Relative's recommendation | <input type="checkbox"/> Other _____ |
| <input type="checkbox"/> Salesperson's recommendation | |

8. Which other brands/models did you consider?

9. How would you describe your level of musicianship/technical expertise?

- Beginner - Never played or taken less than one (1) year of lessons
 Intermediate - One (1) to five (5) years of lessons or playing
 Advanced - More than five (5) years of lessons or playing; play professionally

10. Education: (select best answer)

- High school
 Some college
 Completed college
 Graduate school

11. Which best describe your family income? (select best answer)

- | | |
|--|--|
| <input type="checkbox"/> Under \$15,000 | <input type="checkbox"/> \$75,000 - \$99,999 |
| <input type="checkbox"/> \$15,000 - \$24,999 | <input type="checkbox"/> \$100,000 - \$149,999 |
| <input type="checkbox"/> \$25,000 - \$34,999 | <input type="checkbox"/> Over - \$150,000 |
| <input type="checkbox"/> \$35,000 - \$49,999 | |
| <input type="checkbox"/> \$50,000 - \$74,999 | |

12. Which of the following is your primary source of information on musical products: (select best answer)

- | | |
|-------------------------------------|---|
| <input type="checkbox"/> Television | <input type="checkbox"/> Mail order catalogs |
| <input type="checkbox"/> Radio | <input type="checkbox"/> Direct mail |
| <input type="checkbox"/> Internet | <input type="checkbox"/> Literature from manufacturer |
| <input type="checkbox"/> Newspaper | <input type="checkbox"/> Other _____ |
| <input type="checkbox"/> Magazines | |

13. What is your main motivation for buying new equipment?

- | | |
|--|--|
| <input type="checkbox"/> Replacing old product | <input type="checkbox"/> Impulse |
| <input type="checkbox"/> Want new and leading edge equipment | <input type="checkbox"/> Need for improved performance |
| <input type="checkbox"/> Fulfill a specific need | <input type="checkbox"/> New technology |
| <input type="checkbox"/> Supplement existing products | <input type="checkbox"/> Availability of product |
| <input type="checkbox"/> Value | <input type="checkbox"/> Other _____ |

14. Please list your three most frequently visited Web sites.

1. http:// _____
 2. http:// _____
 3. http:// _____

15. In your opinion, what could Peavey do to improve its products and/or service? Please use the space below to tell us your answer.

Thank you for taking the time to fill out our survey! Don't forget to fold and tape (with Peavey address facing out), affix postage stamp and drop in the mail!



Logo referenced in Directive 2002/96/EC Annex IV (OJ/L37/38,13.02.03 and defined in EN 50419: 2005
 The bar is the symbol for marking of new waste and is applied only to equipment manufactured after 13 August 2005

FROM:

Place
Postage
Here

Peavey Electronics Corporation
Attn: Warranty Department
P.O. Box 5108
Meridian, Ms 39302-5108

