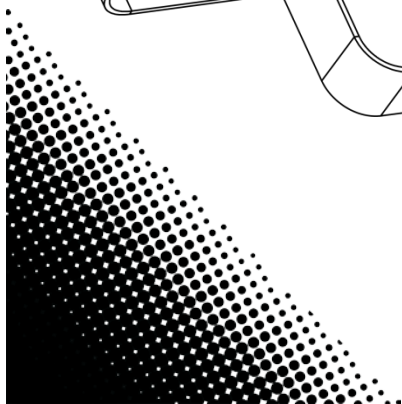
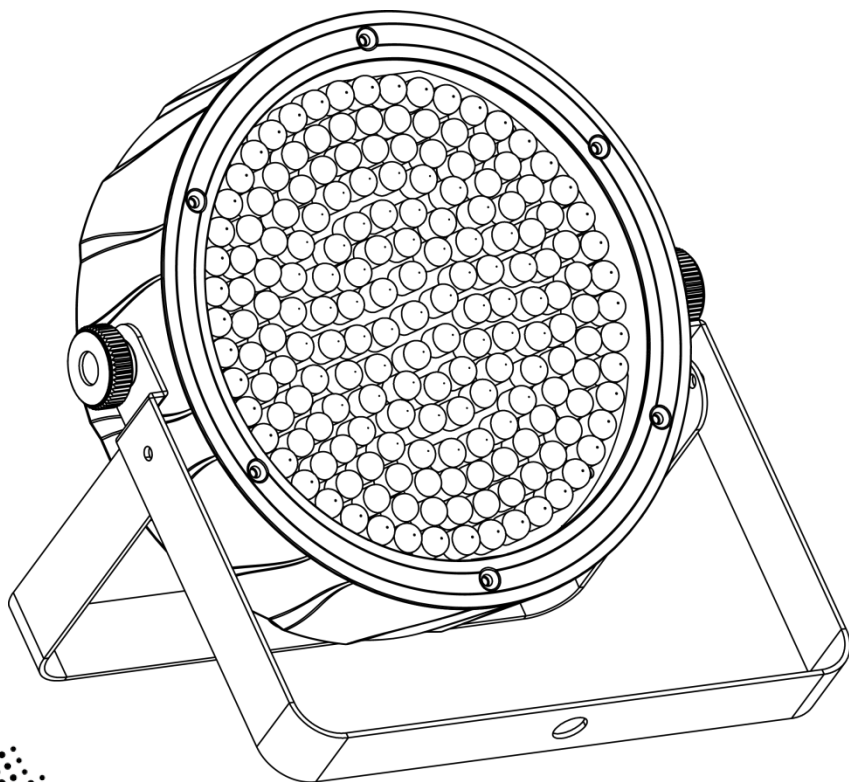


# EZ par 64<sup>™</sup> RGBA

## Quick Reference Guide



**CHAUVET**<sup>®</sup>  
Value · Innovation · Performance  
It's  
**Green Thinking**<sup>™</sup>

## About This Guide

The EZpar™ 64 RGBA Quick Reference Guide (QRG) has basic product information such as mounting, menu options, and DMX values. Download the User Manual from [www.chauvetlighting.com](http://www.chauvetlighting.com) for more details.

## Disclaimer

The information and specifications contained in this QRG are subject to change without notice.

## Safety Notes

These Safety Notes include important information about installation, use, and maintenance.



- This product is not intended for permanent installation.
- ONLY connect this product to a grounded and protected circuit.
- Always disconnect from power before cleaning or replacing the fuse.
- DO NOT look at the light source when the product is on.
- Make sure the power cord is not crimped or damaged.
- Never disconnect this product from power by pulling on the cord.
- When mounting this product overhead, use a safety cable.
- DO NOT allow flammable materials close to the unit while operating.
- DO NOT touch this product when it is operating because it may be hot.



- The voltage of the outlet to which you are connecting this product must be within the range stated on the decal or rear panel of the product.
- This product is for indoor use only! (IP20) To prevent risk of fire or shock, do not expose this product to rain or moisture.
- Always mount this product in a location with adequate ventilation, at least 20 in (50 cm) from adjacent surfaces.
- Be sure that no ventilation slots on the unit's housing are blocked.
- Never connect this product to a dimmer or rheostat.
- Replace the fuse with one of the same type and rating.
- ONLY use the hanging/mounting bracket to carry this product.
- The maximum ambient temperature is 104° F (40° C). Do not operate this product at higher temperatures.
- In the event of a serious operating problem, stop using immediately.
- DO NOT open this product. It contains no user-serviceable parts.

## Contact

Outside the U.S., United Kingdom, or Ireland, contact your distributor to request support or return a product. Visit [www.chauvetlighting.com](http://www.chauvetlighting.com) for contact information.

**What Is Included**

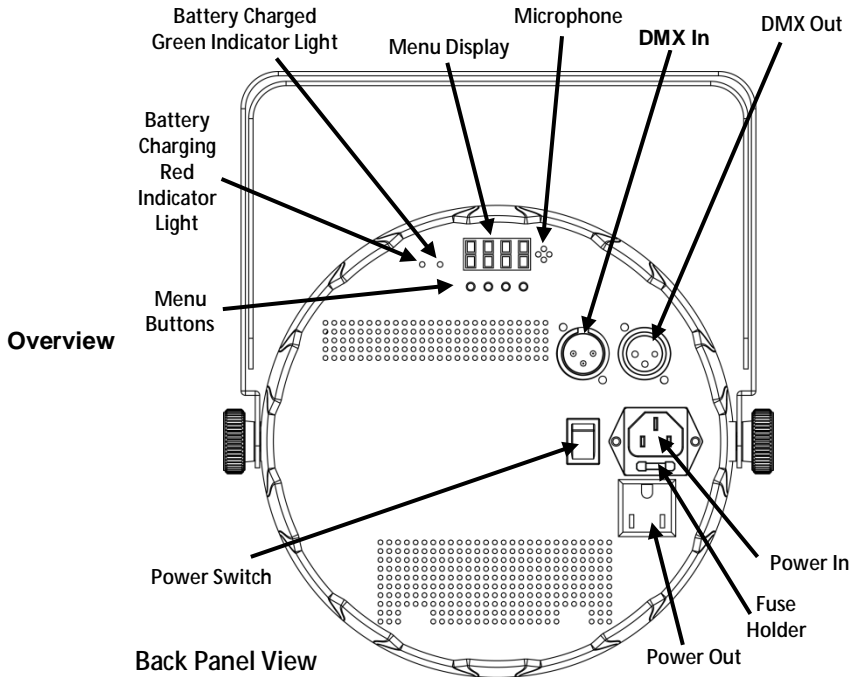
- EZpar™ 64 RGBA
- Infrared Remote Control (IRC)
- Power Cord
- Warranty Card
- Quick Reference Guide

**To Begin**

Unpack your EZpar™ 64 RGBA and make sure you have received all parts in good condition. If the box or contents appear damaged, notify the carrier immediately, not CHAUVET®.

**Description**

The EZpar™ 64 RGBA is a battery-operated, cable-free RGBA LED Par. The rechargeable lithium battery lasts up to 20 hours from a single charge. Two personality choices are available through 4- and 8-channel DMX modes. Control options are built-in auto programs, Sound-Active modes, Master/Slave mode, and DMX. Built-in infrared technology offers wireless control with the included Infrared Remote Control (IRC) for non-DMX operation.



**AC Power**

This product has an auto-ranging power supply that can work with an input voltage range of 100~240 VAC, 50/60 Hz.

**Power Linking**

You can link up to 55 EZpar™ 64 RGBA products at 120 VAC and 85 units at 230 VAC.

**Fuse Replacement**

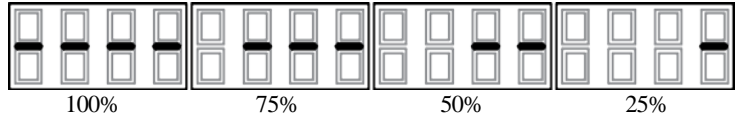
1. Disconnect the product from power.
2. Wedge the tip of a flat-head screwdriver into the slot of the fuse holder.
3. Pry the safety cap out of the housing.
4. Remove the blown fuse from the clip on the front of the safety cap and replace with a fuse of the exact same type and rating.
5. Re-insert the fuse holder and reconnect power.

## Charging the Battery

The EZpar™ 64 RGBA comes with a rechargeable lithium battery for cable-free operation. To charge the battery, simply plug in the power cord at any time before, during, or after operation. To charge the battery before or after operation with all the LEDs off, leave the power switch in the Off position. The red indicator light for the battery turns on while the battery is charging. The green indicator light turns on when the battery is done charging.

## Battery Life Indicator

The battery life indicator shows the remaining amount of internal battery life when the menu buttons are inactive.

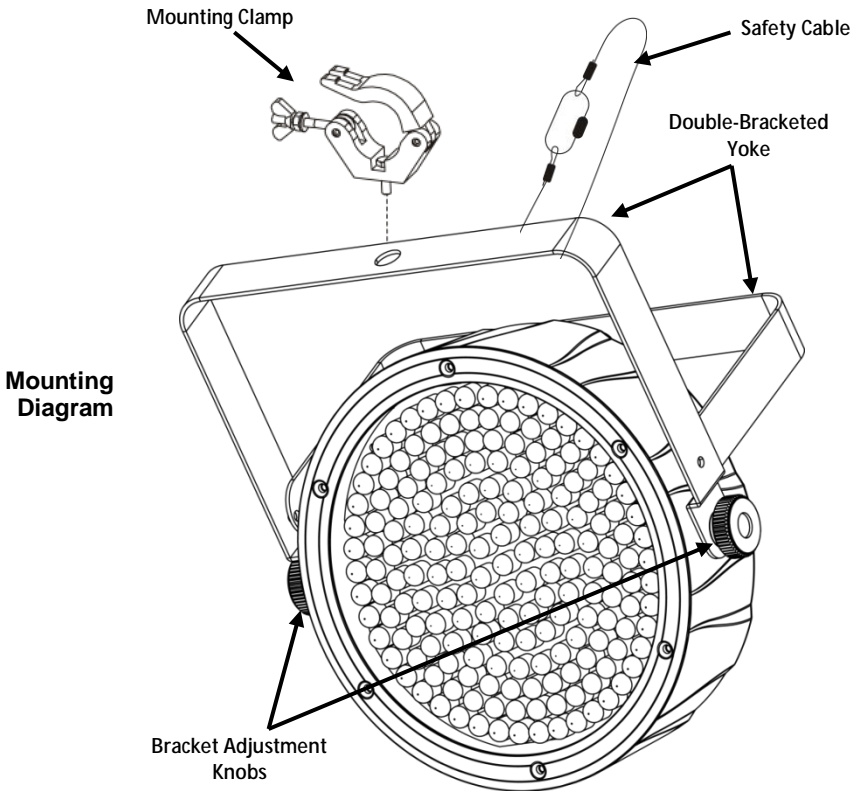


## Infrared Remote Control (IRC)

The EZpar™ 64 RGBA is fully compatible with the IRC from CHAUVET®. For more information on the IRC or to download instructions, go to [www.chauvetlighting.com](http://www.chauvetlighting.com).

## Mounting

Before mounting this product, read the Safety Notes.



Mounting Diagram

Control Panel Description	Button	Function
	<MENU>	Exits from the current menu or function
	<UP>	Navigates upwards through the menu list and increases the numeric value when in a function
	<DOWN>	Navigates downwards through the menu list and decreases the numeric value when in a function
	<ENTER>	Enables the currently displayed menu or sets the currently selected value into the selected function

## Menu Options

Mode	Programming Steps		Description
4-CH	d 1–d512		4-channel DMX mode (RGBA)
8-CH			8-channel DMX mode
C--	C 1	Red	Preset static colors
	C 2	Green	
	C 3	Blue	
	C 4	Amber	
	C 5	Cyan	
	C 6	Magenta	
	C 7	Yellow	
	C 8	White (RGB)	
	C 9	Orange	
	C 10	Light Green	
	C 11	Violet	
	C 12	Yellow	
	C 13	Pink	
	C 14	Light Blue	
	C 15	White (RGBA)	
P--	P 1		4-color program (switching)
	P 2		4-color program (fading)
	P 3		15-color program (switching)
	P 4		15-color program (fading)
	P 5		4-color program (sound-active)
	P 6		15-color program (sound-active)
S--	S 1–S100		Program speed for P 1–P 4
SenS	u 0–u100		Sound-sensitivity control
U--	r 0–r100	Red (0–100%)	Custom static colors Combines red, green, blue, and amber
	g 0–g100	Green (0–100%)	
	b 0–b100	Blue (0–100%)	
	A 0–A100	Amber (0–100%)	
sET	ON		Turns infrared on or off
	OFF		

**DMX Linking** The EZpar™ 64 RGBA can work with a DMX controller when linked by DMX serial connections. Instructions for connecting and configuring this product for DMX operation are in the User Manual. If you are not familiar with DMX, download the DMX Primer from [www.chauvelling.com](http://www.chauvelling.com).

**Starting Address** To ensure full access to all channels in each DMX mode, the highest recommended DMX address is **505**.

**Master/Slave Connection** The EZpar™ 64 RGBA uses the DMX data connection for its Master/Slave mode. Instructions for connecting and configuring this product for Master/Slave operation are in the User Manual.

## DMX Values

8-CH	Channel	Function	Value	Percent/Setting
	1	Red	000 ∘ 255	0–100%
	2	Green	000 ∘ 255	0–100%
	3	Blue	000 ∘ 255	0–100%
	4	Amber	000 ∘ 255	0–100%
	5	Color Macros (Overrides Chs. 1–4)	000 ∘ 015	No function
			016 ∘ 255	Color macros
	6	Speed (When Channel 7 is 032–223)	000 ∘ 255	Slow to fast
		Strobe	000 ∘ 015	No function
			016 ∘ 255	Slow to fast
	7	Mode	000 ∘ 031	No function
			032 ∘ 063	Pulse effect 0–100%
			064 ∘ 095	Pulse effect 100%–0
			096 ∘ 127	Pulse effect 100%–0–100%
			128 ∘ 159	Auto fade transition
			160 ∘ 191	Auto snap transition (4 colors)
			192 ∘ 223	Auto snap transition (15 colors)
	224 ∘ 255	Sound-Active mode		
	8	Dimmer	000 ∘ 255	0–100%

4-CH	Channel	Function	Value	Percent/Setting
	1	Red	000 ∘ 255	0–100%
	2	Green	000 ∘ 255	0–100%
	3	Blue	000 ∘ 255	0–100%
	4	Amber	000 ∘ 255	0–100%

**Acerca de Esta Guía** La Guía de Referencia Rápida (GRR) del EZpar™ 64 RGBA contiene información básica sobre el producto, como montaje, opciones de menú y valores DMX. Descargue el manual de usuario de [www.chauvetlighting.com](http://www.chauvetlighting.com) para una información más detallada.

**Exención de Responsabilidad** La información y especificaciones contenidas en esta GRR están sujetas a cambio sin previo aviso.

**Notas de Seguridad** Estas notas de seguridad incluyen información importante sobre el montaje, uso y mantenimiento.



- Este producto no está cocebido para una instalación permanente.
- Conecte este producto SOLO a un circuito con toma de tierra y protegido.
- Desconecte siempre de la alimentación antes de la limpieza o sustitución del fusible.
- NO mire a la fuente de luz cuando el producto esté encendido.
- Asegúrese de que el cable de alimentación no está retorcido ni estropeado.
- Nunca desconecte este producto del cable de alimentación agarrando o tirando del cable.
- Cuando monte este producto en alto, use un cable de seguridad.
- NO permita la presencia de materiales inflamables cerca de la unidad cuando esté en funcionamiento.
- NO toque este producto cuando esté en funcionamiento, pues podría estar caliente.



- La tensión del enchufe al que conecte este producto ha de estar en el rango establecido en el grabado o en el panel posterior de producto.
- ¡Este producto es para uso en interiores solamente! (IP20) Para evitar riesgos de incendio o descarga, no exponga este producto a la lluvia o la humedad.
- Monte siempre este producto en una ubicación con ventilación adecuada, al menos a 20" (50 cm) de superficies adyacentes.
- Asegúrese de que ninguna ranura de ventilación en la carcasa de la unidad queda bloqueada.
- Nunca conecte este producto a un atenuador o reostato.
- Sustituya el fusible con uno del mismo tipo y categoría.
- Use SOLAMENTE los soportes de colgar/montar para mover este producto.
- La máxima temperatura ambiente es de 104° F (40° C). No haga funcionar este producto a temperaturas más altas.
- En caso de un problema grave de funcionamiento, deje de usarlo inmediatamente.
- NO abra este producto. No contiene piezas reparables por el usuario.

**Contacto** Fuera de EE.UU, Reino Unido o Irlanda, póngase en contacto con su distribuidor para solicitar asistencia o devolver el producto. Visite [www.chauvetlighting.com](http://www.chauvetlighting.com) para información de contacto.

**Qué va Incluido**

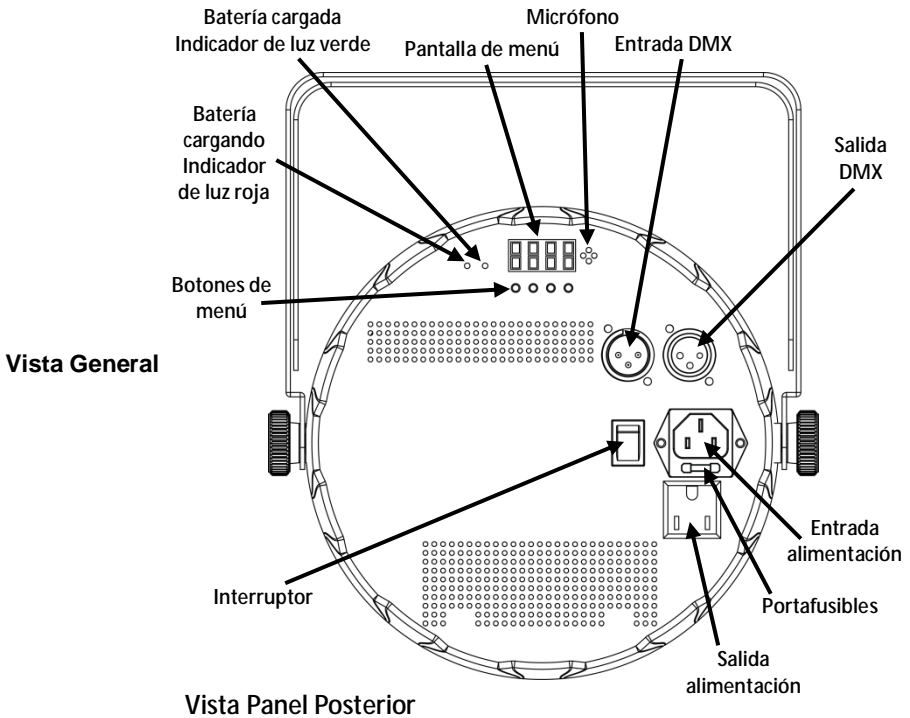
- EZpar™ 64 RGBA
- Control Remoto por Infrarrojos (IRC)
- Cable de alimentación
- Tarjeta de garantía
- Guía de Referencia Rápida

**Para Empezar**

Desembale su EZpar™ 64 RGBA y asegúrese de que ha recibido todas las partes en buen estado. Si la caja o los componentes parecen dañados, notifíquelo al transportista inmediatamente, no a CHAUVET®.

**Descripción**

El EZpar™ 64 RGBA es un reflector LED RGBA por batería, sin cables. La batería de litio recargable dura hasta 20 horas con una sola carga. Hay dos opciones de personalidad disponibles a través de los modos DMX de 4 y 8 canales. Las opciones de control son programas integrados, modos Activos por Sonido, modo Maestro/Esclavo y DMX. La tecnología de infrarrojos integrada le ofrece control sin cables con el Mando a Distancia por Infrarrojos (IRC) incluido, para funcionamiento no-DMX.



Vista General

Vista Panel Posterior



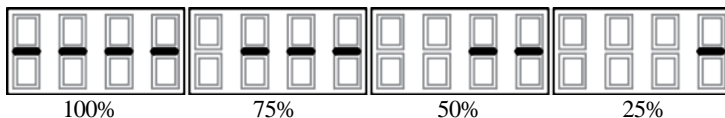
**Corriente Alterna** Este producto tiene una fuente de alimentación con detección automática que puede funcionar con un rango de tensión de entrada de 100~240 VCA, 50/60 Hz.

**Alimentación en Cadena** Puede enlazar hasta 55 productos EZpar™ 64 RGBA a 120 VCA, y 85 unidades a 230 VCA.

- Sustitución del Fusible**
1. Desconecte el producto de la alimentación.
  2. Haga cuña con la punta de un destornillador plano en la ranura del portafusibles.
  3. Saque la tapa de seguridad de la carcasa.
  4. Quite el fusible fundido de la sujeción en la parte frontal de la tapa de seguridad y sustituya el fusible con otro del mismo tipo y categoría.
  5. Vuelva a insertar el portafusibles y conecte de nuevo la alimentación.

**Cargar la Batería** El EZpar™ 64 RGBA viene con una batería de litio no reparable para usarse sin cables. Para cargar la batería, simplemente enchufe el cable de alimentación en cualquier momento, antes, durante o después del funcionamiento. Para cargar la batería antes o después del funcionamiento con todos los LEDs apagados, deje el interruptor de alimentación en la posición de apagado. La luz roja del indicador se enciende mientras la batería está cargando. La luz verde del indicador se enciende cuando la batería ha terminado de cargarse.

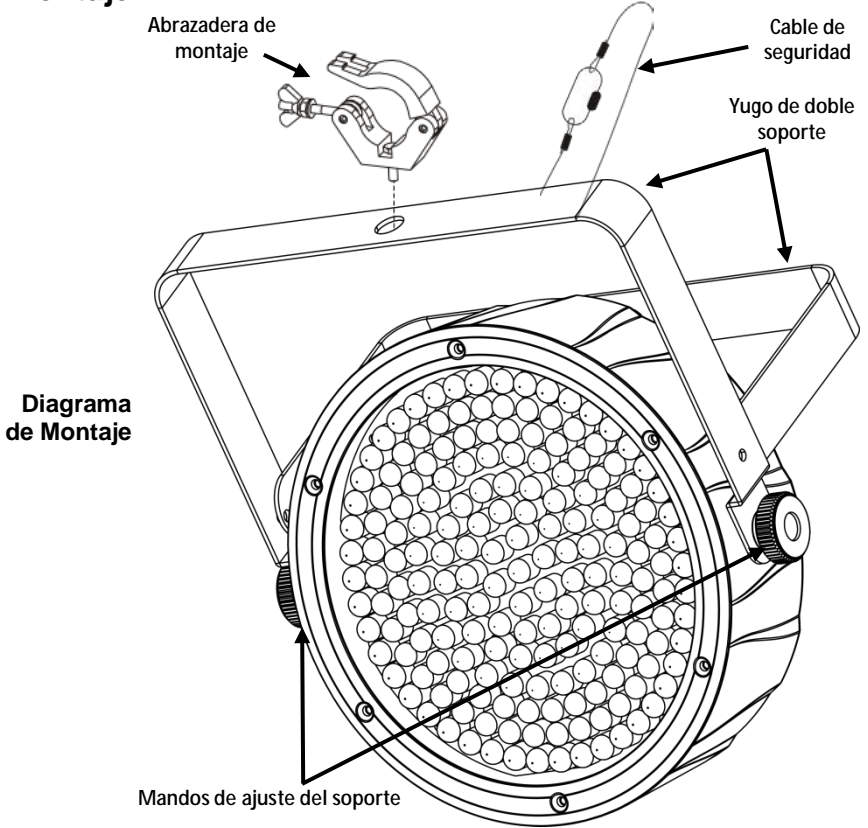
**Indicador de Duración de la Batería** Tras la inactividad del botón de menú, el indicador de duración de la batería se muestra en pantalla. El tiempo aproximado de vida restante de batería interna se indica como sigue.



**Control Remoto por Infrarrojos (IRC)** El EZpar™ 64 RGBA es totalmente compatible con el IRC de CHAUVET®. Para información adicional sobre el IRC o para descargar las instrucciones, consulte [www.chauvetlighting.com](http://www.chauvetlighting.com).

## Montaje

Antes de montar este producto, lea las Notas de Seguridad.



## Descripción del Panel de Control

Botón	Función
<MENU>	Salir del menú o función actual
<UP>	Navega hacia arriba por la lista de menú y aumenta el valor numérico cuando está en una función
<DOWN>	Navega hacia abajo por la lista de menú y disminuye el valor numérico cuando está en una función
<ENTER>	Habilita el menú actualmente en pantalla o configura el valor seleccionado actualmente dentro de la función seleccionada

## Opciones de Menú

Modo	Pasos de Programación		Descripción
4-CH	d 1–d512		Modo DMX de 4 canales (RGBA)
8-CH			Modo DMX de 8 canales
C--	C 1	Rojo	Colores estáticos preconfigurados
	C 2	Verde	
	C 3	Azul	
	C 4	Ámbar	
	C 5	Cian	
	C 6	Magenta	
	C 7	Amarillo	
	C 8	Blanco (RGB)	
	C 9	Naranja	
	C 10	Verde Claro	
	C 11	Violeta	
	C 12	Amarillo	
	C 13	Rosa	
	C 14	Azul Claro	
	C 15	Blanco (RGBA)	
P--	P 1		Programa de 4 colores (conmutación)
	P 2		Programa de 4 colores (fundido)
	P 3		Programa de 15 colores (conmutación)
	P 4		Programa de 15 colores (fundido)
	P 5		Programa de 4 colores (activo por sonido)
	P 6		Programa de 15 colores (activo por sonido)
S--	S 1–S100		Velocidad de programa para P 1–P 4
SenS	u 0–u100		Control de sensibilidad al sonido
U--	r 0–r100	Rojo (0–100%)	Colores estáticos personalizados Combina Rojo, Verde, Azul y Ámbar
	g 0–g100	Verde (0–100%)	
	b 0–b100	Azul (0–100%)	
	A 0–A100	Ámbar (0–100%)	
sET	ON		Activa o desactiva los infrarrojos
	OFF		

**Enlace DMX** El EZpar™ 64 RGBA puede funcionar con un controlador DMX cuando se enlaza por conexiones serie DMX. Las instrucciones para conectar y configurar este producto para funcionamiento DMX están en el Manual de usuario. Si no está familiarizado con DMX, descargue el Manual DMX de [www.chauvetlighting.com](http://www.chauvetlighting.com).

**Dirección de Inicio** Para asegurarse acceso total a todos los canales en cada modo DMX, la dirección DMX más recomendable es **505**.

**Conexión Maestro/Esclavo** El EZpar™ 64 RGBA usa la conexión de datos DMX para su modo Maestro/Esclavo. Las instrucciones para conectar y configurar este producto para funcionamiento Maestro/Esclavo están en el Manual de Usuario.

## Valores DMX

8-CH	Canal	Función	Valor	Porcentaje/Configuración	
	1	Rojo	000 ó 255	0–100%	
	2	Verde	000 ó 255	0–100%	
	3	Azul	000 ó 255	0–100%	
	4	Ámbar	000 ó 255	0–100%	
	5	Macros de Color (Preferencia Sobre Canales 1–4)	000 ó 015	Sin función	
			016 ó 255	Macros de color	
	6	Velocidad (Cuando Canal 7 es 032–223)	000 ó 255	Lento a rápido	
			Estroboscopio	000 ó 015	Sin función
				016 ó 255	Lento a rápido
	7	Modo	000 ó 031	Sin función	
			032 ó 063	Efecto pulso 0–100%	
			064 ó 095	Efecto pulso 100%–0	
			096 ó 127	Efecto pulso 100%–0–100%	
			128 ó 159	Transición fade automática	
			160 ó 191	Transición instantánea automatic (4 colores)	
			192 ó 223	Transición instantánea automatic (15 colores)	
	224 ó 255	Modo activo por sonido			
	8	Atenuador	000 ó 255	0–100%	

4-CH	Canal	Función	Valor	Porcentaje/Configuración
	1	Rojo	000 ó 255	0–100%
	2	Verde	000 ó 255	0–100%
	3	Azul	000 ó 255	0–100%
	4	Ámbar	000 ó 255	0–100%

**À Propos de ce Manuel** Le Manuel de Référence (Mdr) du EZpar™ 64 RGBA reprend des informations de base sur cet appareil notamment en matière de montage, d'options de menu et de valeurs DMX. Téléchargez le manuel d'utilisation sur [www.chauvetlighting.com](http://www.chauvetlighting.com) pour de plus amples informations.

**Clause de Non-responsabilité** Les informations et caractéristiques contenues dans ce manuel sont sujettes à changement sans préavis.

**Consignes de Sécurité** Ces consignes concernant la sécurité reprennent d'importantes informations en matière d'installation, d'utilisation et de maintenance.



- Cet appareil n'est pas conçu pour être utilisé dans une installation permanente.
- Connectez UNIQUEMENT ce produit à un circuit protégé et relié à la terre.
- Débranchez toujours cet appareil avant de procéder à son nettoyage ou au remplacement de son fusible.
- Ne regardez PAS la source lumineuse lorsque le produit fonctionne.
- Assurez-vous que le cordon d'alimentation n'est ni tordu ni endommagé.
- Ne débranchez jamais cet appareil en tirant sur le cordon.
- Utilisez TOUJOURS un câble de sécurité lorsque vous montez cet appareil en hauteur.
- Veillez à ce qu'AUCUNE source inflammable ne se trouve à proximité de l'unité lors de son fonctionnement.
- Ne touchez PAS cet appareil lors de son fonctionnement car il pourrait s'avérer brûlant.



- La tension de la prise à laquelle vous connectez ce cet appareil doit être comprise dans la plage de tensions reprise sur l'étiquette de l'appareil ou à l'arrière de ce dernier.
- Cet appareil doit être utilisé en intérieur uniquement. (IP20). Afin d'éviter tout risque d'incendie ou décharge électrique, veillez à n'exposer cet appareil ni à la pluie ni à l'humidité.
- Montez toujours cet appareil dans un endroit bien ventilé, à au moins, 20 pouces (50 cm) des surfaces adjacentes.
- Assurez-vous qu'aucune fente de ventilation sur le boîtier ne soit obstruée.
- Ne connectez JAMAIS cet appareil ni à un gradateur ni à un rhéostat.
- Remplacez le fusible avec un de même type et même ampérage.
- Transportez/Suspendez cet appareil UNIQUEMENT au moyen du support dont il est doté.
- La température ambiante maximale supportée par ce produit est de 104° F (40° C). Ne le faites pas fonctionner à des températures plus élevées.
- En cas de sérieux problèmes de fonctionnement, arrêtez le système immédiatement.
- N'ouvrez PAS ce produit. Il ne contient aucun composant susceptible d'être réparé par l'utilisateur.

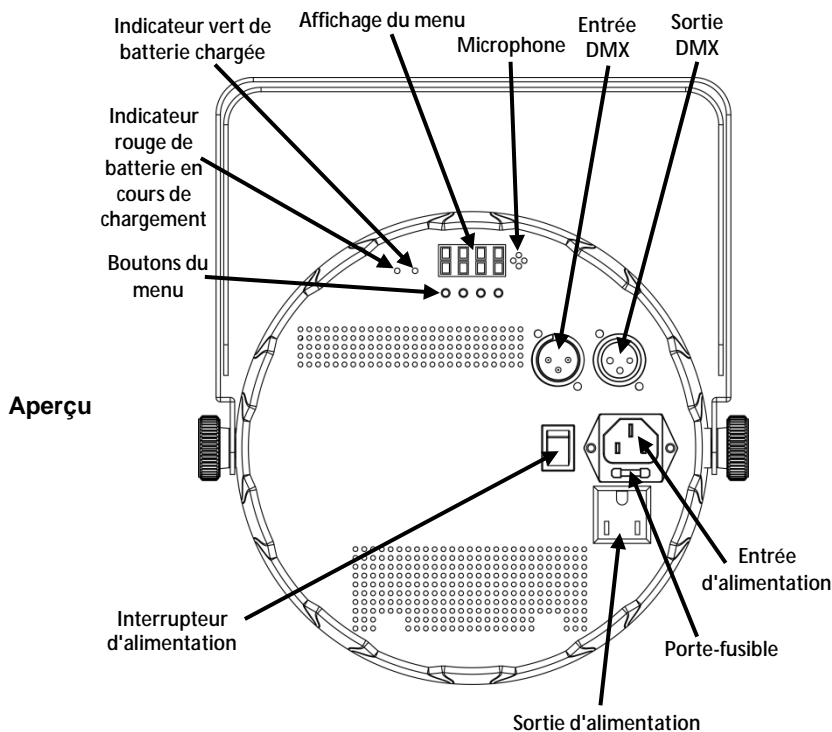
**Contact** En dehors des États-Unis, du Royaume-Uni et de l'Irlande, contactez votre fournisseur si vous avez besoin d'assistance ou de retourner votre produit. Consultez le site [www.chauvetlighting.com](http://www.chauvetlighting.com) pour trouver nos coordonnées.

**Ce qui est Inclus**

- Un EZpar™ 64 RGBA
- Une fiche de garantie
- Télécommande à Infrarouge (IRC)
- Un Manuel de Référence
- Un cordon d'alimentation

**Débuter** Déballez votre EZpar™ 64 RGBA et assurez-vous d'avoir tout reçu et en bon état. Si l'emballage ou le contenu semblait être endommagé, indiquez-le immédiatement au transporteur et non à CHAUVET®.

**Description** L'EZpar™ 64 RGBA est un projecteur PAR à LED RVBA sans fil, fonctionnant sur batterie. La batterie rechargeable au lithium peut permettre un fonctionnement jusqu'à 20 h après un seul chargement. Vous pouvez choisir parmi deux personnalités dans les modes 4 et 8 canaux DMX. Les options de commande comprennent des programmes automatisés, des modes musicaux, un mode maître/esclave et le DMX. La technologie infrarouge intégrée permet, grâce à la télécommande infrarouge (IRC) inclus, une commande sans fil pour fonctionnement sans DMX.



Vue du Panneau Arrière

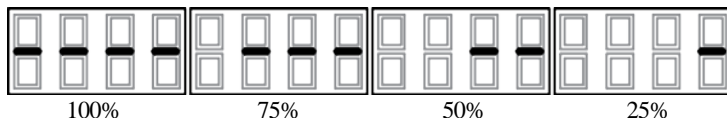
**Alimentation CA** Cet appareil est doté d'une alimentation universelle prenant en charge toute tension d'entrée comprise entre 100 et 240 VCA, 50/60 Hz.

**Connexion Électrique** Vous pouvez raccorder ensemble jusqu'à 55 EZpar™ 64 RGBA à 120 VCA et 85 à 230 VCA.

- Remplacement du Fusible**
1. Débranchez l'appareil de l'alimentation.
  2. Insérez et calez la pointe d'un tournevis à tête plate dans la fente du porte-fusible.
  3. En faisant levier, faites sortir de son emplacement le couvercle du porte-fusible.
  4. Retirez le fusible obsolète du clip se trouvant à l'avant du couvercle de sécurité et remplacez-le par un fusible équivalent.
  5. Insérez à nouveau le porte-fusible puis rebranchez l'appareil.

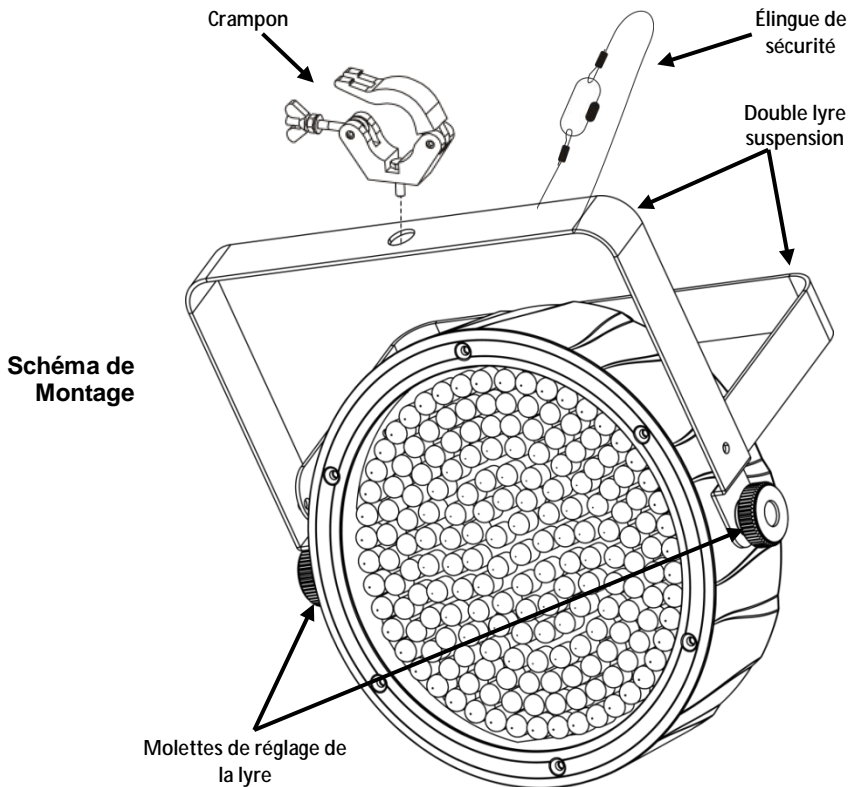
**Chargement de la Batterie** L'EZpar™ 64 RGBA est doté d'une batterie au lithium rechargeable pour un fonctionnement sans fil. Pour charger la batterie, il vous suffit de brancher le cordon d'alimentation à tout moment, avant, pendant ou après son utilisation. Pour charger la batterie avant ou après utilisation, quand toutes les LED sont éteintes, assurez-vous de positionner l'interrupteur marche/arrêt sur OFF. Le voyant rouge de la batterie s'allume lors du chargement de celle-ci. Le voyant vert de la batterie s'allume lorsque la batterie a fini de charger.

**Indicateur de Vie de la Batterie** Après une période d'inactivité du bouton de menu, le voyant de la batterie s'allumera. La durée approximative de vie de la batterie interne est indiquée comme suit :



**Télécommande à Infrarouge (IRC)** L'EZpar™ 64 RGBA est entièrement compatible avec la télécommande à infrarouge (IRC) de CHAUVET®. Pour de plus amples informations concernant l'IRC ou pour télécharger les instructions, rendez-vous sur [www.chauvetlighting.com](http://www.chauvetlighting.com).

**Installation** Avant de monter cet appareil, lisez et assimilez les consignes de sécurité.



### Description du Tableau de Commandes

Bouton	Fonction
<MENU>	Permet la sortie du menu ou de la fonction en cours
<UP>	Permet de parcourir les listes de menu vers le haut, dans une fonction permet d'augmenter les valeurs numériques
<DOWN>	Permet de parcourir les listes de menu vers le bas, dans une fonction permet de diminuer les valeurs numériques
<ENTER>	Permet l'affichage du menu en cours ou permet de configurer la valeur en cours dans la fonction sélectionnée



## Options du Menu

Mode	Étapes de Programmation		Description
4-CH	d 1–d512		Mode DMX à 4 canaux (RVBA)
8-CH			Mode DMX à 8 canaux
C--	C 1	Rouge	Couleurs statiques prédéfinies
	C 2	Vert	
	C 3	Bleu	
	C 4	Ambre	
	C 5	Cyan	
	C 6	Magenta	
	C 7	Jaune	
	C 8	Blanc (RVB)	
	C 9	Orange	
	C 10	Feu Vert	
	C 11	Violet	
	C 12	Jaune	
	C 13	Rose	
	C 14	Bleu Clair	
	C 15	Blanc (RVBA)	
P--	P 1		Programme 4 couleurs (en alternance)
	P 2		Programme 4 couleurs (en fondu)
	P 3		Programme 15 couleurs (en alternance)
	P 4		Programme 15 couleurs (en fondu)
	P 5		Programme 4 couleurs (mode musical)
	P 6		Programme 15 couleurs (mode musical)
S--	S 1–S100		Vitesse des programmes P 1 à P 4
SenS	u 0–u100		Commande de la sensibilité au son
U--	r 0–r100	Rouge (0–100%)	Couleurs statiques personnalisées Combine le rouge, le vert, le bleu et l'ambre
	g 0–g100	Vert (0–100%)	
	b 0–b100	Bleu (0–100%)	
	A 0–A100	Ambre (0–100%)	
sET	ON		Active ou désactive l'infrarouge
	OFF		

**Raccordement DMX** L'EZpar™ 64 RGBA peut fonctionner avec un jeu d'orgues DMX quand raccordé par des connexions DMX en série. Vous trouverez les instructions de connexion et configuration de cet appareil pour un bon fonctionnement en DMX dans le manuel d'utilisation. Si vous n'êtes pas familier avec le DMX, vous pouvez télécharger l'introduction au DMX sur [www.chauvetlighting.com](http://www.chauvetlighting.com).

**Adresse de Départ** Afin d'assurer un accès à tous les canaux dans chaque mode DMX, l'adresse DMX la plus élevée recommandée est **505**.

**Connexion Maître/Esclave** L'EZpar™ 64 RGBA utilise une connexion de données DMX pour son mode maître/esclave. Vous trouverez les instructions de connexion et configuration de cet appareil pour un bon fonctionnement en maître/esclave dans le manuel d'utilisation.

## Valeurs DMX

8 Canaux	Canal	Fonction	Valeur	Pourcentage/Configuration
	1	Rouge	000 ó 255	0 à 100%
	2	Vert	000 ó 255	0 à 100%
	3	Bleu	000 ó 255	0 à 100%
	4	Ambre	000 ó 255	0 à 100%
	5	Macros de couleur (écrase les canaux 1 à 4)	000 ó 015	Pas de fonction
			016 ó 255	Macros de couleur
	6	Vitesse (Quand le canal 7 est compris entre 0032 et 223)	000 ó 255	Lent à rapide
		Stroboscope	000 ó 015 016 ó 255	Pas de fonction Lent à rapide
	7	Mode	000 ó 031	Pas de fonction
			032 ó 063	Effet pulsation 0 à 100%
			064 ó 095	Effet pulsation de 100% à 0
			096 ó 127	Effet pulsation de 100% à 0 à 100%
			128 ó 159	Transition fondu automatique
			160 ó 191	Transition accroche automatique (4 couleurs)
			192 ó 223	Transition accroche automatique (15 couleurs)
	224 ó 255	Mode musical		
	8	Gradateur	000 ó 255	0 à 100%

4 Canaux	Canal	Fonction	Valeur	Pourcentage/Configuration
	1	Rouge	000 ó 255	0 à 100%
	2	Vert	000 ó 255	0 à 100%
	3	Bleu	000 ó 255	0 à 100%
	4	Ambre	000 ó 255	0 à 100%

**Über diese Schnellanleitung** In der Schnellanleitung (SAL) des EZpar™ 64 RGBA finden Sie die wesentlichen Produktinformationen, wie etwa über die Montage, Menüoptionen und DMX-Werte des Geräts. Laden Sie für weiterführende Informationen unter [www.chauvetlighting.com](http://www.chauvetlighting.com) das Benutzerhandbuch herunter.

**Haftungsausschluss** Die Informationen und Spezifikationen dieser Anleitung können ohne vorherige Ankündigung geändert werden.

**Sicherheitshinweise** Diese Sicherheitshinweise enthalten wichtige Informationen über die Montage, Verwendung und Wartung des Geräts.



- Dieses Produkt eignet sich nicht für eine permanente Installation.
- **SCHLIESSEN** Sie dieses Produkt nur an einen mit der Masse verbundenen und abgesicherten Stromkreislauf an.
- Trennen Sie das Gerät von der Stromquelle, bevor Sie es reinigen oder die Sicherung auswechseln.
- **NIEMALS** in die Lichtquelle schauen, während das Gerät eingeschaltet ist.
- Stellen Sie sicher, dass das Netzkabel nicht gequetscht oder beschädigt ist.
- Ziehen Sie beim Trennen des Geräts von der Stromversorgung nie am Kabel.
- Bei Montage über Kopf immer ein Sicherungsseil verwenden.
- **KEINE** entflammaren Materialien während des Betriebs in der Nähe des Geräts lagern.
- **NIEMALS** während des Betriebs das Gehäuse berühren, da dies sehr heiß wird.



- Die Spannung der Schukosteckdose, an die Sie das Gerät anschließen, muss sich innerhalb des Spannungsbereiches befinden, der auf dem Hinweisschild oder dem rückwärtigen Bedienfeld des Geräts angegeben ist.
- Dieses Gerät darf nur im Innenbereich verwendet werden. (IP20) Um das Risiko von Bränden oder elektrischen Schlägen zu vermeiden, dürfen Sie das Gerät nicht Regen oder Feuchtigkeit aussetzen.
- Installieren Sie das Gerät an einem Ort mit ausreichender Belüftung und mit einem Abstand von 50 cm zu den angrenzenden Flächen.
- Stellen Sie sicher, dass die Lüftungsöffnungen im Gehäuse des Geräts nicht verschlossen sind.
- Schließen Sie dieses Gerät niemals an einen Dimmer oder Regelwiderstand an.
- Achten Sie beim Auswechseln der Sicherung darauf, den gleichen Typ mit den gleichen Werten zu verwenden.
- Das Gerät **NUR** an den Hänge-/Befestigungsbügeln tragen.
- Die maximal zulässige Umgebungstemperatur beträgt 40°C. Nehmen Sie das Gerät nicht bei höheren Temperaturen in Betrieb.
- Bei ernsthaften Betriebsproblemen stoppen Sie umgehend die Verwendung des Geräts.
- Dieses Gerät **NICHT** öffnen. Die eingebauten Komponenten sind für den Kunden wartungsfrei.

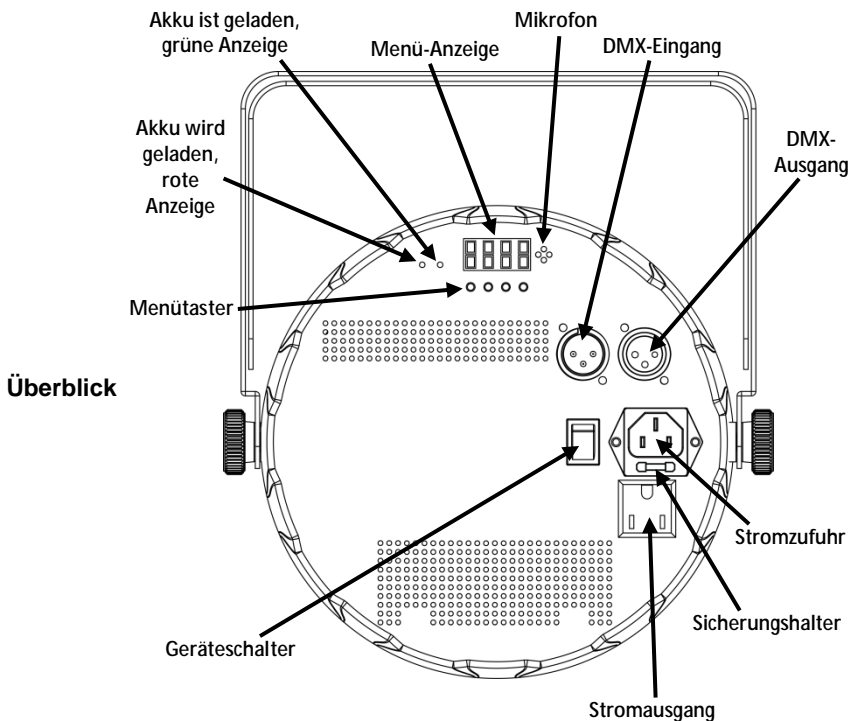
**Kontakt** Kunden außerhalb der USA, GB oder Irland wenden sich an ihren Lieferanten, um den Kundendienst in Anspruch zu nehmen oder ein Gerät zurückzuschicken. Kontaktinformationen finden Sie unter [www.chauvetlighting.com](http://www.chauvetlighting.com).

**Packungsinhalt**

- EZpar™ 64 RGBA
- Garantiekarte
- Infrarot-Fernbedienung (IRC)
- Schnellanleitung
- Netzkabel

**Start** Packen Sie Ihr EZpar™ 64 RGBA aus und überprüfen Sie, ob Sie alle Teile unbeschädigt erhalten haben. Wenn die Verpackung beschädigt ist, benachrichtigen Sie umgehend das Transportunternehmen, nicht jedoch CHAUVET®.

**Beschreibung** Der EZpar™ 64 RGBA ist eine akkubetriebene, kabellose RGBA LED-PAR-Kanne. Der Lithium-Ionen-Akku erlaubt nach einem kompletten Ladevorgang eine Betriebszeit von bis zu 20 Stunden. Im 4- und 8-Kanal DMX-Modus sind zwei Einstellmöglichkeiten erhältlich. Es besitzt Steuerungsoptionen wie automatische Programme, Musiksteuerungs-, Master/Slave- und DMX-Modus. Die integrierte Infrarot-Technologie ermöglicht eine drahtlose Steuerung mit dem mitgelieferten IR-Fernbedienung (IRC) für einen Betrieb ohne DMX.



Ansicht des rückwärtigen Bedienfelds

**Wechselstrom** Dieses Gerät verfügt über ein Vorschaltgerät, das automatisch die anliegende Spannung erkennt, sobald der Netzstecker in die Schukosteckdose gesteckt wird, und kann mit einer Eingangsspannung von 100~240 V AC, 50/60 Hz arbeiten.

**Reihenschaltung der Geräte** Sie können bis zu 55 EZpar™ 64 RGBA-Geräte bei 120 V AC und 85 Geräte bei 230 V AC in Reihe schalten.

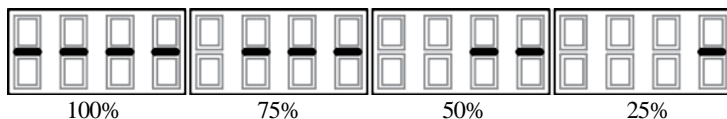
**Auswechseln der Sicherung**

1. Trennen Sie das Gerät vom Stromnetz.
2. Klemmen Sie die Spitze eines Flachkopfschraubendrehers in den Schlitz des Sicherungshalters.

3. Hebeln Sie die Sicherheitsabdeckung vom Gehäuse weg ab.
4. Entfernen Sie die durchgebrannte Sicherung von der Klemme am Vorderteil der Sicherheitsabdeckung, und ersetzen Sie diese durch eine Sicherung des gleichen Typs und mit den gleichen Werten.
5. Stecken Sie den Sicherungshalter wieder zurück, und schließen Sie das Gerät an das Stromnetz an.

**Laden des Akkus** Der The EZpar™ 64 RGBA wird für einen kabelfreien Betrieb mit einem Lithium-Ionen-Akku betrieben. Um den Akku zu laden, verbinden Sie einfach das Ladekabel vor, während oder nach dem Betrieb mit einer Schukosteckdose. Um den Akku vor oder nach dem Betrieb bei ausgeschalteten LEDs zu laden, lassen Sie den Geräteschalter in der Position Off (Aus). Die rote Ladeanzeige des Akkus leuchtet, während der Akku geladen wird. Die grüne Anzeige leuchtet, wenn der Ladevorgang abgeschlossen ist.

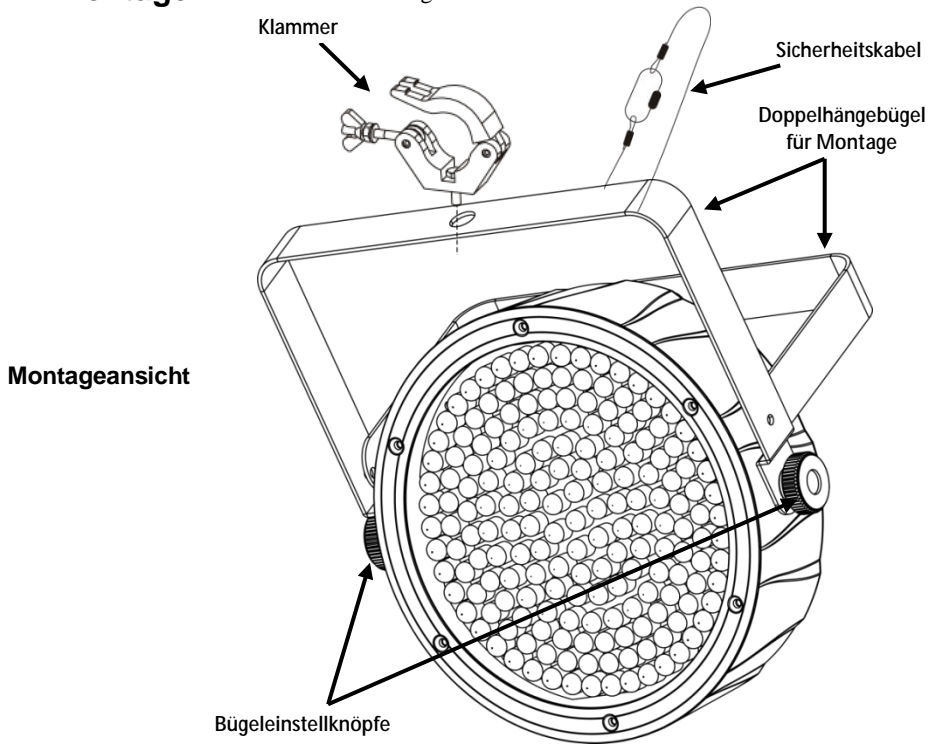
**Akkustands-Anzeige** Bei einer Inaktivität der Menütasten zeigt die Akkustands-Anzeige auf der Anzeige dies an. Die verbleibende Ladung des Akkus wird wie folgt annäherungsweise angezeigt.



**Infrarot-Fernbedienung (IRC)** Der EZpar™ 64 RGBA ist vollständig kompatibel mit der Infrarot-Fernbedienung (IRC) von CHAUVET®. Weitere Informationen zur IRC oder herunterladbare Anweisungen finden Sie auf [www.chauvetlighting.com](http://www.chauvetlighting.com).

## Montage

Lesen Sie vor der Montage dieses Geräts die Sicherheitshinweise durch.



## Beschreibung des Bedienfeldes Lesen

Taste	Funktion
<MENU>	Damit verlassen Sie das aktuelle Menü oder die Funktion
<UP>	Damit navigieren Sie sich durch die Menüpunkte nach oben und erhöhen den numerischen Wert der entsprechenden Funktionen
<DOWN>	Damit navigieren Sie sich durch die Menüpunkte nach unten und verringern den numerischen Wert der entsprechenden Funktionen
<ENTER>	Damit wird das aktuell angezeigte Menü aktiviert oder der aktuell ausgewählte Wert einer Funktion eingestellt

## Menüoptionen

Modus	Programmierschritte		Beschreibung
4-CH	d 1–d512		4-Kanal DMX-Modus (RGBA)
8-CH			8-Kanal DMX-Modus
C--	C 1	Rot	Voreingestellte statische Farben
	C 2	Grün	
	C 3	Blau	
	C 4	Bernsteinfarben	
	C 5	Kobaltblau	
	C 6	Magentarot	
	C 7	Bernsteinfarben	
	C 8	Weiß (RGB)	
	C 9	Orange	
	C 10	Hellgrün	
	C 11	Lila	
	C 12	Bernsteinfarben	
	C 13	Rosa	
	C 14	Hellblau	
	C 15	Weiß (RGBA)	
P--	P 1		4-Farben-Programm (Umschalten)
	P 2		4-Farben-Programm (Fading)
	P 3		15-Farben-Programm (Umschalten)
	P 4		15-Farben-Programm (Fading)
	P 5		4-Farben-Programm (Musiksteuerung)
	P 6		15-Farben-Programm (Musiksteuerung)
S--	S 1–S100		Programmgeschwindigkeit für P 1–P 4
SenS	u 0–u100		Einstellknopf für Musikempfindlichkeit
U--	r 0–r100	Rot (0–100%)	Benutzerdefinierte statische Farben kombiniert rot, grün, blau und bernsteinfarben
	g 0–g100	Grün (0–100%)	
	b 0–b100	Blau (0–100%)	
	A 0–A100	Bernsteinfarben (0–100%)	
sET	ON		Schaltet Infrarot ein oder aus
	OFF		

**DMX-Verbindung** Der EZpar™ 64 RGBA kann mit einem DMX-Controller betrieben werden, wenn eine DMX-Reihenschaltung zum Einsatz kommt. Anweisungen zum Zusammenschluss und der Konfiguration dieses Geräts für den Betrieb im DMX-Modus finden Sie im Benutzerhandbuch. Wenn Sie mit DMX nicht vertraut sind, laden Sie “DMX - Eine Einführung” unter [www.chauvetlighting.com](http://www.chauvetlighting.com) herunter.

**Startadresse** Um einen vollständigen Zugang zu allen Kanälen in jedem DMX-Modus zu gewährleisten, beträgt die höchste empfohlene DMX-Adresse **505**.

**Master/Slave-Schaltung** Der EZpar™ 64 RGBA verwendet für seinen Master/Slave-Modus eine DMX-Datenverbindung. Anweisungen zum Zusammenschluss und der Konfiguration dieses Geräts für den Betrieb im Master/Slave-Modus finden Sie im Benutzerhandbuch.

## DMX-Werte

### 8 Kanäle

Kanal	Funktion	Wert	Prozent/Einstellung
1	<b>Rot</b>	000 ó 255	0–100%
2	<b>Grün</b>	000 ó 255	0–100%
3	<b>Blau</b>	000 ó 255	0–100%
4	<b>Bernsteinfarben</b>	000 ó 255	0–100%
5	<b>Farbtöne</b> (überschreibt die Kanäle 1-4)	000 ó 015	Keine Funktion
		016 ó 255	Farbtöne
6	<b>Geschwindigkeit</b> (Wenn Kanal 7 032 bis 223 ist)	000 ó 255	Langsam bis schnell
	<b>Stroboskopeffekt</b>	000 ó 015 016 ó 255	Keine Funktion Langsam bis schnell
7	<b>Modus</b>	000 ó 031	Keine Funktion
		032 ó 063	Pulse-Effekt 0–100%
		064 ó 095	Pulse-Effekt 100%–0
		096 ó 127	Pulse-Effekt 100%–0–100%
		128 ó 159	Übergang Auto-Fade
		160 ó 191	Übergang Auto-Snap (4 Farben)
		192 ó 223	Übergang Auto-Snap (15 Farben)
224 ó 255	Musiksteuerungs-Modus		
8	<b>Dimmer</b>	000 ó 255	0–100%

### 4 Kanäle

Kanal	Funktion	Wert	Prozent/Einstellung
1	<b>Rot</b>	000 ó 255	0–100%
2	<b>Grün</b>	000 ó 255	0–100%
3	<b>Blau</b>	000 ó 255	0–100%
4	<b>Bernsteinfarben</b>	000 ó 255	0–100%



**Sobre este Guia** O Guia de Referência Rápida (GRR) do EZpar™ 64 RGBA contém informações básicas sobre o produto tais como instalação, opções de menu e valores DMX. Transfira o Manual de Utilizador de [www.chauvetlighting.com](http://www.chauvetlighting.com) para obter mais informações.

**Exclusão de Responsabilidade** As informações e especificações contidas neste GRR estão sujeitas a alteração sem aviso prévio.

**Instruções de Segurança** Estas Instruções de Segurança incluem informações importantes sobre a instalação, utilização e manutenção.



- Este produto não se destina à instalação permanente.
- Ligue este produto APENAS a um circuito protegido e ligado à terra.
- Desligue-o sempre da alimentação antes da limpeza ou substituição do fusível.
- NÃO olhe para a fonte de luz quando o produto está ligado.
- Certifique-se de que o cabo de alimentação não está desgastado nem danificado.
- Nunca desligue este produto da alimentação ao puxar ou esticar o cabo de alimentação.
- Numa instalação suspensa deste produto, utilize sempre um cabo de segurança.
- NÃO permita a presença de materiais inflamáveis junto da unidade durante o seu funcionamento.
- NÃO toque neste produto aquando do funcionamento do mesmo, pois poderá estar quente.



- A tensão da tomada à qual irá ligar este produto deve estar no intervalo indicado no autocolante ou painel posterior do produto.
- Este produto destina-se apenas a ser utilizado no interior! (IP20) Para evitar o risco de incêndio ou choque eléctrico, não exponha este produto à chuva nem humidade.
- Instale sempre este produto num local com ventilação adequada, a pelo menos 50 cm (20 pol.) das superfícies adjacentes.
- Certifique-se de que não estão obstruídas quaisquer ranhuras de ventilação do corpo da unidade.
- Nunca ligue este produto a um regulador da intensidade da luz nem a um reóstato.
- Substitua o fusível por um do mesmo tipo e classificação.
- Transporte este produto APENAS com as suportes de montagem/suspensão.
- A temperatura máxima ambiente é 40 °C (104 °F). Não utilize este produto em ambientes com temperaturas superiores.
- Em caso de um problema de funcionamento grave, pare a utilização imediatamente.
- NÃO abra este produto. Não contém quaisquer peças passíveis de manutenção.

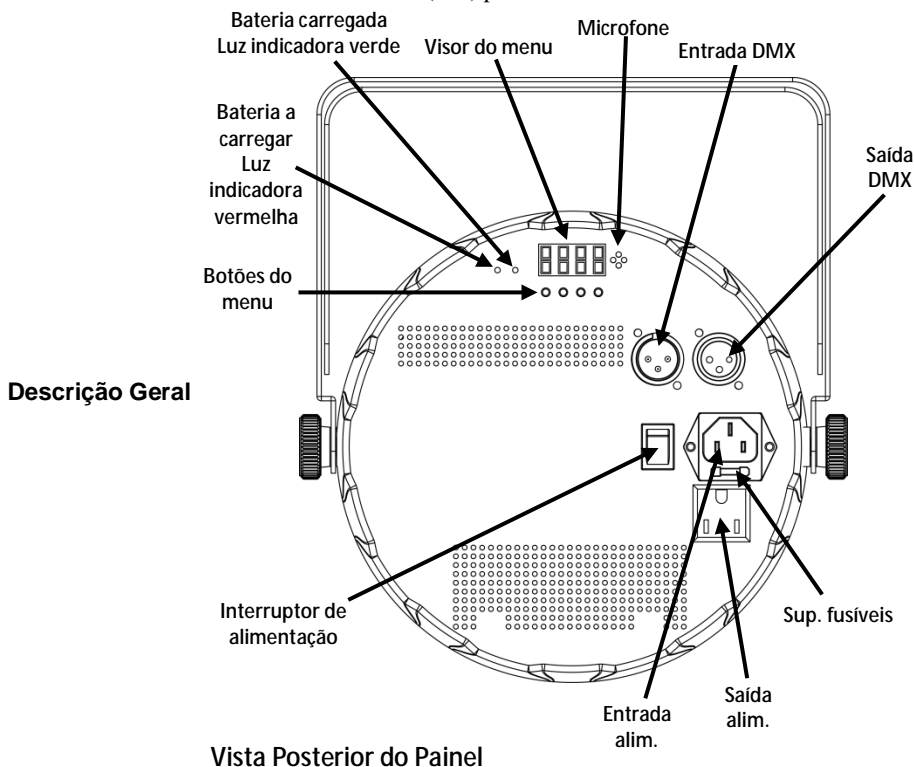
**Contacto** Fora dos E.U.A., Reino Unido ou Irlanda, entre em contacto com o seu distribuidor para solicitar assistência ou devolver um produto. Aceda a [www.chauvetlighting.com](http://www.chauvetlighting.com) para obter informações de contacto.

**Conteúdo**

- EZpar™ 64 RGBA
- Cabo de Alimentação
- Controlo Remoto por Infravermelhos (IRC)
- Cartão de Garantia
- Guia de Referência Rápida

**Para Começar** Desembale o EZpar™ 64 RGBA e certifique-se de que recebeu todas as peças em boas condições. Se a caixa ou conteúdos aparentarem estar danificados, notifique imediatamente a transportadora e não a CHAUVET®.

**Descrição** O EZpar™ 64 RGBA é um holofote LED RGBA alimentado a bateria sem cabos. A bateria de lítio recarregável tem uma duração de até 20 horas por carga. Estão disponíveis duas opções de personalização através dos modos DMX de 4 e 8 canais. As opções de controlo são programas automáticos integrados, modos activados por som, o modo principal/secundário e DMX. A tecnologia de infravermelhos integrada oferece controlo sem fios com o controlo remoto por infravermelhos incluído (IRC) para funcionamento sem DMX.



**Alimentação CA** Este produto possui uma fonte de alimentação de intervalo automático que pode funcionar num intervalo de tensão de entrada de 100~240 VCA, 50/60 Hz.

**Interligação de Alimentação** Pode ligar até 55 produtos EZpar™ 64 RGBA a 120 VCA e 85 unidades a 230 VCA.

**Substituição do Fusível** 1. Desligue o produto da alimentação.

2. Encaixe a ponta de uma chave de fendas de cabeça chata na ranhura do suporte de fusíveis.

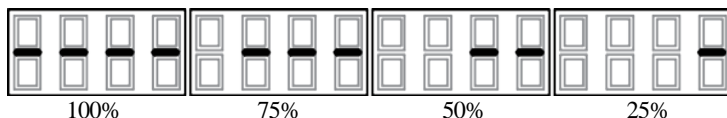
3. Retire a tampa de segurança do corpo.

4. Retire o fusível queimado do grampo na parte frontal da tampa de segurança e substitua por um fusível com o mesmo tipo e classificação.

5. Volte a colocar o suporte de fusíveis e volte a ligar a alimentação.

**Carregar a Bateria** O EZpar™ 64 RGBA está equipado com uma bateria de lítio recarregável para um funcionamento sem cabos. Para carregar a bateria, basta ligar o cabo de alimentação a qualquer momento antes, durante e após o funcionamento. Para carregar a bateria antes e após o funcionamento com todos os LEDs desligados, deixe o interruptor de alimentação na posição OFF . A luz indicadora vermelha da bateria fica acesa enquanto a bateria está a carregar. A luz indicadora verde fica acesa quando a bateria está totalmente carregada.

**Indicador de Carga da Bateria** Após a inatividade do botão do menu, o indicador de carga da bateria é apresentado no visor. A carga restante aproximada da bateria interna é indicada como se segue.



**Controlo Remoto por Infravermelhos (IRC)** O EZpar™ 64 RGBA é totalmente compatível com o controlo remoto por infravermelhos da CHAUVET®. Para obter mais informações sobre o IRC ou para transferir instruções, acesse a [www.chauvetlighting.com](http://www.chauvetlighting.com).



## Opções de Menu

Modo	Passos de Programação		Descrição
4-CH	d 1–d512		Modo DMX de 4 canais (RGBA)
8-CH			Modo DMX de 8 canais
C--	C 1	Vermelho	Cores estáticas predefinidas
	C 2	Verde	
	C 3	Azul	
	C 4	Âmbar	
	C 5	Ciano	
	C 6	Magenta	
	C 7	Amarelo	
	C 8	Branco (RGB)	
	C 9	Laranja	
	C 10	Verde-claro	
	C 11	Violeta	
	C 12	Amarelo	
	C 13	Cor-de-rosa	
	C 14	Azul claro	
	C 15	Branco (RGBA)	
P--	P 1		Programa de 4 cores (alternância)
	P 2		Programa de 4 cores (desvanecimento)
	P 3		Programa de 15 cores (alternância)
	P 4		Programa de 15 cores (desvanecimento)
	P 5		Programa de 4 cores (activação de som)
	P 6		Programa de 15 cores (activação de som)
S--	S 1–S100		Velocidade do programa para P 1–P 4
SenS	u 0–u100		Controlo da sensibilidade sonora
U--	r 0–r100	Vermelho (0–100%)	Cores estáticas personalizadas Combina vermelho, verde, azul e âmbar
	g 0–g100	Verde (0–100%)	
	b 0–b100	Azul (0–100%)	
	A 0–A100	Âmbar (0–100%)	
sET	ON		Liga ou desliga os infravermelhos
	OFF		

**Interligação DMX** O EZpar™ 64 RGBA pode trabalhar com um controlador DMX quando se encontra ligado a ligações da série DMX. As instruções para a ligação e configuração deste produto para a operação DMX encontram-se no Manual de Utilizador. Se não estiver familiarizado com o DMX, transfira o DMX Primer a partir de [www.chauvetlighting.com](http://www.chauvetlighting.com).

**Endereço Inicial** Para garantir um acesso total a todos os canais em cada modo DMX, o endereço DMX mais elevado recomendado é **505**.

**Ligação Principal/Secundária** O EZpar™ 64 RGBA utiliza a ligação de dados DMX para o seu modo principal/secundário. As instruções para a ligação e configuração deste produto para a operação Principal/Secundário encontram-se no Manual de Utilizador.

## Valores DMX

### 8 Canais

Canal	Função	Valor	Percentagem/Definição
1	Vermelho	000 ó 255	0–100%
2	Verde	000 ó 255	0–100%
3	Azul	000 ó 255	0–100%
4	Âmbar	000 ó 255	0–100%
5	Macros de Cores (Substitui os canais 1–4)	000 ó 015	Sem função
		016 ó 255	Macros de cores
6	Velocidade (Quando o canal 7 é 032–223)	000 ó 255	Lento a rápido
		000 ó 015	Sem função
	Sinal de Validação	016 ó 255	Lento a rápido
7	Modo	000 ó 031	Sem função
		032 ó 063	Efeito de impulsos 0–100%
		064 ó 095	Efeito de impulsos 100%–0
		096 ó 127	Efeito de impulsos 100%–0–100%
		128 ó 159	Transição de desvanecimento automático
		160 ó 191	Transição instantânea automática (4 cores)
		192 ó 223	Transição instantânea automática (15 cores)
		224 ó 255	Modo de activação de som
8	Regulador da Intensidade da Luz	000 ó 255	0–100%

### 4 Canais

Canal	Função	Valor	Percentagem/Definição
1	Vermelho	000 ó 255	0–100%
2	Verde	000 ó 255	0–100%
3	Azul	000 ó 255	0–100%
4	Âmbar	000 ó 255	0–100%

**Informazioni sulla Guida** La Guida Rapida (GR) di EZpar™ 64 RGBA contiene informazioni di base sul prodotto quali montaggio, opzioni menù e valori DMX. Per maggiori dettagli, scaricare il Manuale Utente dal sito [www.chauvetlighting.com](http://www.chauvetlighting.com).

**Esclusione di Responsabilità** Le informazioni e le specifiche contenute in questa guida possono essere modificate senza preavviso.

**Note di Sicurezza** Le Note di Sicurezza includono informazioni importanti circa il montaggio, l'uso e la manutenzione.



- Questa apparecchiatura non è progettata per installazione permanente.
- Collegare questa unità SOLTANTO ad un circuito dotato di messa a terra e protetto.
- Prima di effettuare la pulizia o sostituire il fusibile, scollegare sempre l'unità dall'alimentazione elettrica.
- NON guardare la sorgente luminosa quando l'unità è in funzione.
- Assicurarsi che il cavo di alimentazione non sia piegato o danneggiato.
- Non scollegare mai questa apparecchiatura dall'alimentazione elettrica tirando o stratonando il cavo.
- Per il montaggio in alto dell'unità utilizzare SEMPRE un cavo di sicurezza.
- NON collocare materiale infiammabile vicino all'unità mentre è in funzione.
- NON toccare l'unità durante il funzionamento perché potrebbe essere molto calda.



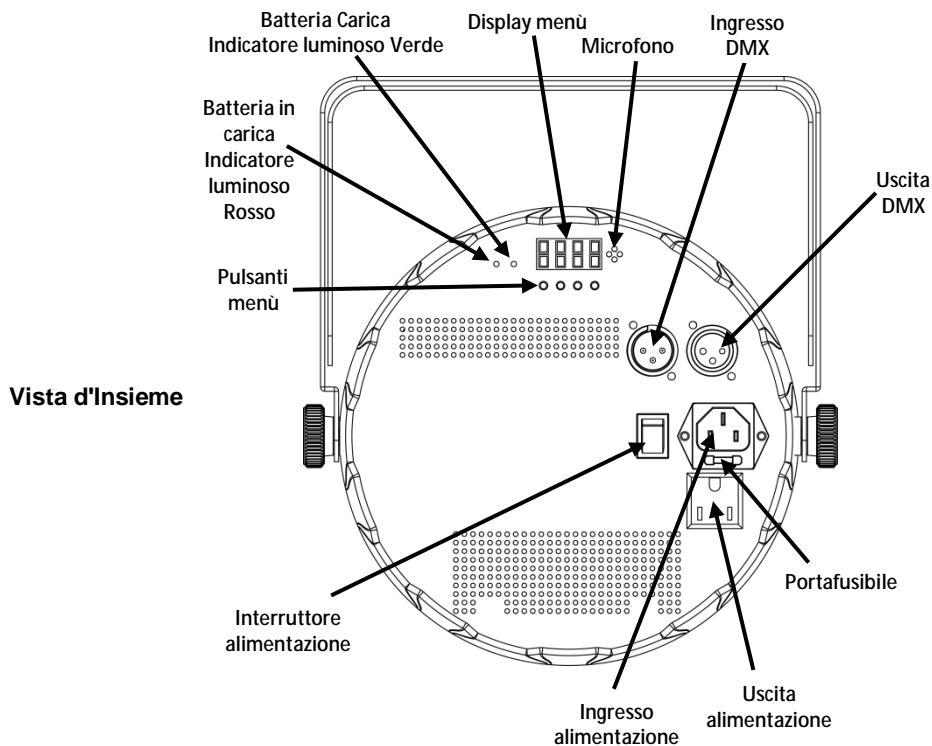
- La tensione della presa a muro cui si collega l'apparecchiatura deve trovarsi entro il campo specificato sull'etichetta o sul pannello posteriore.
- Questa apparecchiatura deve essere utilizzata soltanto in interni (IP20)! Per evitare il rischio di incendio o di folgorazione non esporre l'apparecchiatura alla pioggia o all'umidità.
- Montare sempre l'unità in posizione ben ventilata, ad almeno 50 cm. (20") da qualsiasi superficie.
- Assicurarsi che nessuna apertura di ventilazione dell'unità sia ostruita.
- Non collegare mai ad un dimmer o ad un reostato
- Sostituire il fusibile con un altro dello stesso tipo e classe.
- Prendere e trasportare l'unità SOLTANTO dalla staffa per il montaggio sospeso.
- Massima temperatura ambiente ammessa: 40 °C (104 °F). Non utilizzare l'apparecchiatura a temperature superiori.
- In caso di gravi problemi di funzionamento sospendere immediatamente l'utilizzo.
- NON aprire l'unità. Non contiene parti riparabili dall'utente.

**Contatti** Per richiedere assistenza o restituire l'apparecchiatura, al di fuori di Stati Uniti, Regno Unito o Irlanda, contattare il distributore locale. Per informazioni sui contatti, visitare il sito Web [www.chauvetlighting.com](http://www.chauvetlighting.com).

- Che cosa è** · EZpar™ 64 RGBA · Scheda di garanzia
- Incluso** · Telecomando a Infrarossi (IRC) · Guida Rapida
- Cavo di alimentazione

**Per Iniziare** Disimballare EZpar™ 64 RGBA ed accertarsi di aver ricevuto tutti i componenti integri. Se l'imballo appare danneggiato, farlo immediatamente presente al trasportatore e non a CHAUVET®.

**Descrizione** EZpar™ 64 RGBA è un proiettore Par a LED RGBA, a batteria, privo di cavo. La batteria al litio ricaricabile dura fino a 20 ore dopo una singola ricarica. Sono disponibili due funzioni tramite le modalità DMX a 4 e a 8 canali. Le varie opzioni di controllo includono i programmi auto, le modalità attivazione sonora, Master/Slave e il DMX. La tecnologia a infrarossi offre la possibilità di controllo wireless grazie al telecomando a infrarossi (IRC) per funzionamento non DMX.



**Vista Pannello Posteriore**

**Alimentazione CA** Questa apparecchiatura è dotata di alimentatore a commutazione automatica con tensione in ingresso di 100~240 V CA - 50/60 Hz.

**Collegamento** È possibile collegare fino a 55 unità EZpar™ 64 RGBA a 120 V CA e 85 unità a 230 V CA.



**Sostituzione****Fusibile**

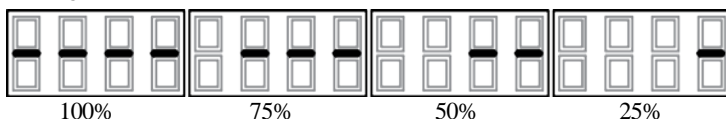
1. Scollegare l'unità dall'alimentazione elettrica.
2. Inserire la punta di un giravite a testa piatta nella fessura dell'alloggiamento del fusibile.
3. Rimuovere dall'alloggiamento il cappello di sicurezza.
4. Rimuovere il fusibile bruciato dalla clip sulla parte anteriore del cappello di sicurezza e sostituirlo con uno identico.
5. Reinscrivere il portafusibile e ricollegare l'alimentazione elettrica.

**Ricarica della Batteria**

EZpar™ 64 RGBA viene fornito con una batteria ricaricabile al litio per funzionamento senza cavo. Per caricare la batteria è sufficiente collegare il cavo di alimentazione in qualsiasi momento, prima, durante o dopo il funzionamento. Per caricare la batteria prima o dopo il funzionamento, con tutti i LED spenti, lasciare l'interruttore di accensione in posizione Off. L'indicatore luminoso Rosso della batteria diventa Verde durante la ricarica. L'indicatore luminoso Verde si accende quando la batteria ha terminato la ricarica.

**Indicatore di Carica della Batteria**

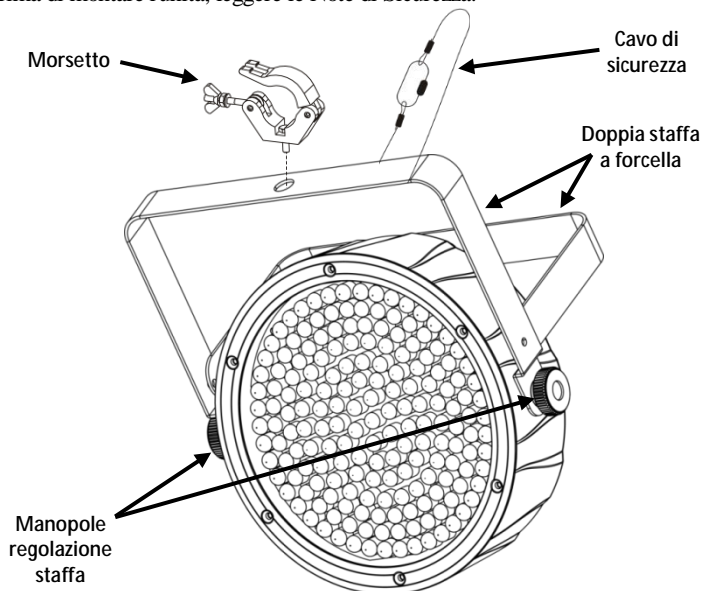
Dopo che nessuno dei pulsanti del menù è stato utilizzato (inattività del pulsante menù), il display visualizza la carica residua della batteria, che viene indicata come segue.

**Telecomando a Infrarossi (IRC)**

EZpar™ 64 RGBA è totalmente compatibile con il IRC di CHAUVET®. Per maggiori informazioni sul telecomando a infrarossi, o per scaricarne le relative istruzioni, visitare il sito [www.chauvetlighting.com](http://www.chauvetlighting.com).

**Montaggio**

Prima di montare l'unità, leggere le Note di Sicurezza.

**Schema di Montaggio**

Descrizione del Pannello di Controllo	Pulsante	Funzione
	<MENU>	Consente di uscire dal menù o dalla funzione corrente
	<UP>	Consente di spostarsi verso l'alto nell'elenco menù e di aumentare il valore numerico all'interno di una funzione
	<DOWN>	Consente di spostarsi verso il basso nell'elenco menù e di diminuire il valore numerico all'interno di una funzione
	<ENTER>	Consente di attivare il menù visualizzato o impostare il valore selezionato nella funzione selezionata

## Opzioni del Menù

Modalità	Passaggi di Programma		Descrizione
4-CH	d 1–d512		Modalità DMX 4 canali (RGBA)
8-CH			Modalità DMX 8 canali
C--	C 1	Rosso	Colori statici preimpostati
	C 2	Verde	
	C 3	Blu	
	C 4	Ambra	
	C 5	Ciano	
	C 6	Magenta	
	C 7	Giallo	
	C 8	Bianco (RGB)	
	C 9	Arancio	
	C 10	Verde chiaro	
	C 11	Viola	
	C 12	Giallo	
	C 13	Rosa	
	C 14	Blu chiaro	
	C 15	Bianco (RGBA)	
P--	P 1		4-programma colore (commutaz.)
	P 2		4-programma colore (fading)
	P 3		15-programma colore (commutaz.)
	P 4		15-programma colore (fading)
	P 5		4-programma colore (sound active)
	P 6		15-programma colore (sound active)
S--	S 1–S100		Velocità programma per P1–P4
SenS	u 0–u100		Controllo sensibilità sonora
U--	r 0–r100	Rosso (0–100%)	Colori statici personalizzati Combinazione di Rosso, Verde, Blu e Ambra
	g 0–g100	Verde (0–100%)	
	b 0–b100	Blu (0–100%)	
	A 0–A100	Ambra (0–100%)	
sET	ON		Attivazione/disattivazione infrarossi
	OFF		

**Collegamento DMX** EZpar™ 64 RGBA può funzionare con un controller DMX quando collegato tramite connessioni seriali DMX. Le istruzioni per il collegamento e la configurazione di questa unità sono contenute nel Manuale Utente. Se non si ha familiarità con il DMX, scaricare DMX Primer dal sito [www.chauvetlighting.com](http://www.chauvetlighting.com).

**Indirizzo Iniziale** Per assicurare il completo accesso a tutti i canali in ciascuna modalità DMX, l'indirizzo maggiormente raccomandato è **505**.

**Collegamento Master/Slave** In modalità Master/Slave, EZpar™ 64 RGBA utilizza il collegamento dati DMX. Le istruzioni per il collegamento e la configurazione di questa unità per il funzionamento Master/Slave sono contenute nel Manuale Utente.

## Valori DMX

8-CH	Canale	Funzione	Valore	Percentuale/Impostazione
	1	<b>Rosso</b>	000 ó 255	0–100%
	2	<b>Verde</b>	000 ó 255	0–100%
	3	<b>Blu</b>	000 ó 255	0–100%
	4	<b>Ambra</b>	000 ó 255	0–100%
	5	<b>Macro Colore</b> (Esclude i canali 1–4)	000 ó 015	Nessuna funzione
			016 ó 255	Macro colore
	6	<b>Velocità</b> (Quando il canale 7 è compreso tra 032 e 223)	000 ó 255	Da lento a veloce
			<b>Stroboscopio</b>	000 ó 015 016 ó 255
	7	<b>Modalità</b>	000 ó 031	Nessuna funzione
			032 ó 063	Effetto impulso 0–100%
			064 ó 095	Effetto impulso 100%–0
			096 ó 127	Effetto impulso 100%–0–100%
			128 ó 159	Transizione Auto fade
			160 ó 191	Transizione auto snap (4 colori)
			192 ó 223	Transizione auto snap (15 colori)
	224 ó 255	Modalità Sound Active (attivazione sonora)		
	8	<b>Dimmer</b>	000 ó 255	0–100%

4-CH	Canale	Funzione	Valore	Percentuale/Impostazione
	1	<b>Rosso</b>	000 ó 255	0–100%
	2	<b>Verde</b>	000 ó 255	0–100%
	3	<b>Blu</b>	000 ó 255	0–100%
	4	<b>Ambra</b>	000 ó 255	0–100%

**O Przewodniku** EZpar™ 64 RGBA Quick Reference Guide (QRG) zawiera podstawowe informacje o produkcie takie jak montaż, opcje menu oraz wartości DMX. Szczegółowe informacje znajdują się w instrukcji obsługi na stronie [www.chauvetlighting.com](http://www.chauvetlighting.com).

**Oświadczenie** Informacje i specyfikacje zawarte w niniejszym dokumencie (QRG) podlegają zmianie bez powiadomienia.

**Wskazówki Bezpieczeństwa** Poniższe wskazówki zawierają ważne informacje dotyczące montażu, użycia i konserwacji.



- Niniejszy produkt nie jest przeznaczony do stałego montażu.
- Produkt należy podłączyć JEDYNNIE do uziemionego i zabezpieczonego obwodu.
- Przed czyszczeniem lub wymianą bezpiecznika należy zawsze odłączyć produkt od zasilania.
- NIE należy patrzeć na źródło światła, gdy produkt jest włączony.
- Należy upewnić się czy przewód zasilający nie jest zagnieciony lub uszkodzony.
- Nigdy nie należy odłączać produktu od zasilania, ciągnąc lub szarpiąc za przewód zasilający.
- Podczas montażu produktu na górze należy użyć kabla bezpieczeństwa.
- NIE należy kłaść materiałów łatwopalnych w pobliżu włączonego produktu.
- NIE należy dotykać produktu, gdy jest włączony, ponieważ może być nagrany.



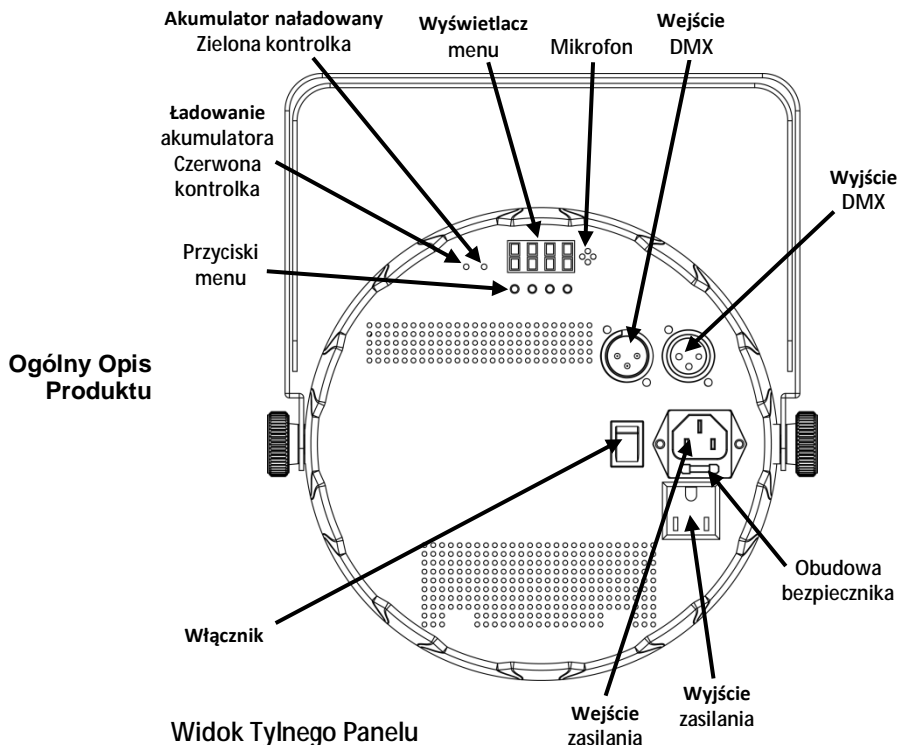
- Napięcie wyjścia, do którego podłączony jest produkt powinno być o wartości podanej na naklejce lub panelu tylnym produktu.
- Produkt jest przeznaczony jedynie do obsługi w pomieszczeniach zamkniętych! (IP20) Aby uniknąć ryzyka pożaru lub porażenia nie należy wystawiać go na działanie deszczu lub wilgoci.
- Należy zawsze montować produkt w miejscu z odpowiednią wentylacją przynajmniej 20 cali (50 cm) w odległości od przyległych powierzchni.
- Należy upewnić się czy żaden z otworów wentylacyjnych na obudowie produktu nie jest zapchany.
- Nigdy nie należy podłączać produktu do ściemniacza lub rezystora.
- Należy wymienić bezpiecznik o tej samej wartości i rodzaju.
- Przenosząc produkt należy użyć JEDYNNIE uchwytów mocujących/ do zawieszania.
- Maksymalna temperatura otoczenia to 104° F (40° C). Nie należy używać produktu w wyższych temperaturach.
- W przypadku poważnych problemów z obsługą produktu należy niezwłocznie zaprzestać jego dalszego użytkowania.
- NIE należy otwierać produktu. Produkt nie zawiera żadnych części do serwisowania przez użytkownika.

**Kontakt** Poza Stanami Zjednoczonymi, Zjednoczonym Królestwem lub Irlandią w celu uzyskania pomocy lub zwrotu produktu należy skontaktować się z dystrybutorem na terenie danego kraju. Dalsze informacje kontaktowe na stronie [www.chauvetlighting.com](http://www.chauvetlighting.com).

- Co Wchodzi w Skład Zestawu**
- EZpar™ 64 RGBA
  - Karta gwarancyjna
  - Pilotem na Podczerwień (IRC)
  - Praktyczny Przewodnik
  - Przewód zasilający

**Przed Montażem** Należy rozpakować urządzenie EZpar™ 64 RGBA oraz upewnić się, że wszystkie znajdujące się w opakowaniu części są w dobrym stanie. W przypadku, gdy opakowanie lub jego zawartość noszą ślady uszkodzenia, należy natychmiast poinformować o tym fakcie dostawcę, a nie firmę CHAUVET®.

**Opis** EZpar™ 64 RGBA jest bezprzewodowym urządzeniem oświetleniowym typu par z zasilaniem akumulatorowym. Jedno ładowanie litowego akumulatora wystarczy nawet na 20 godzin pracy urządzenia. Możliwy jest wybór dwóch zestawów kanałów (personalities) dzięki 4- oraz 8-kanałowym trybom DMX. Opcje sterowania obejmują automatyczne programy, tryby aktywacji dźwiękiem oraz DMX. Zastosowana w urządzeniu technologia podczerwieni zapewnia bezprzewodowe sterowanie za pomocą dołączonego pilota (IRC) w przypadku obsługi bez użycia DMX.



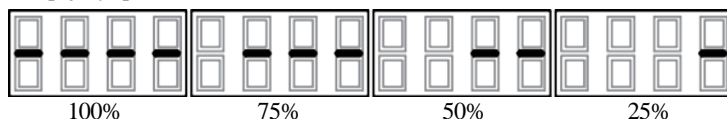
**Moc AC** Produkt posiada automatyczne przełączanie zakresu zasilania, które pozwala na działanie produktu przy napięciu wejściowym 100~240 VAC, 50/60 Hz.

**Podłączenie Produktów** Można podłączyć nawet 55 produktów EZpar™ 64 RGBA o napięciu 120 VAC i 85 jednostek o napięciu 230 VAC.

- Wymiana Bezpiecznika**
1. Odłączyć produkt od zasilania.
  2. Włożyć końcówkę śrubokręta z płaską końcówką do otworu zacisku bezpiecznika.
  3. Wyjąć pokrywę bezpieczeństwa z obudowy.
  4. Usunąć spalony bezpiecznik z zacisku z przodu pokrywy bezpieczeństwa i wymienić na nowy o dokładnie tym samym rodzaju i wartości.
  5. Włożyć uchwyt bezpiecznika i ponownie włączyć zasilanie.

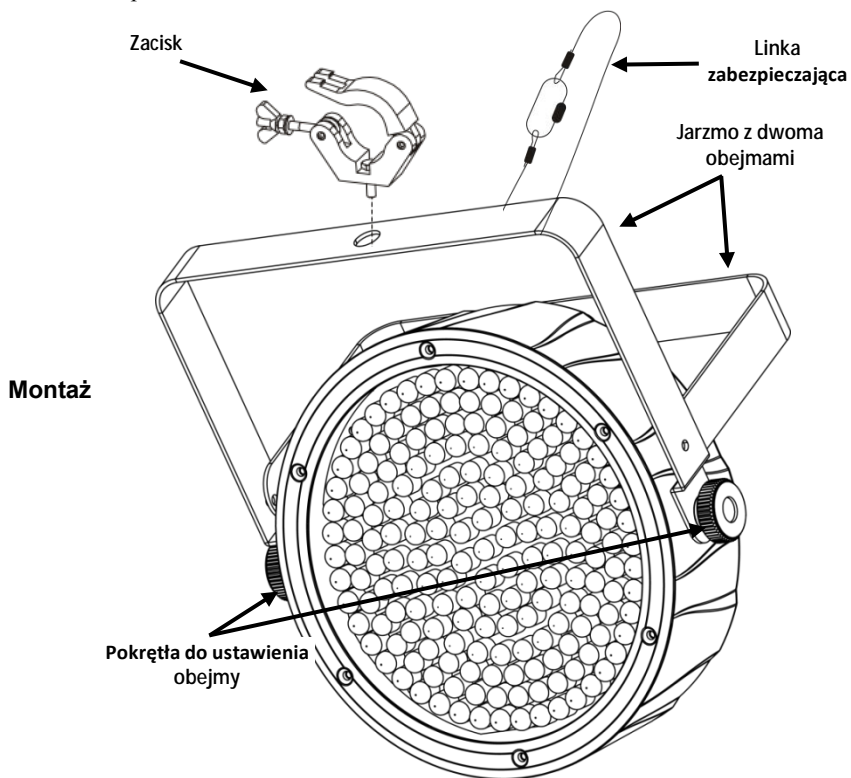
**Ładowanie akumulatora** EZpar™ 64 RGBA wyposażony jest w litowy akumulator, który zapewni pracę urządzenia bez użycia przewodów. W celu naładowania akumulatora należy podłączyć przewód zasilający do sieci. Można to zrobić zarówno przed rozpoczęciem korzystania z urządzenia, w trakcie oraz po jego zakończeniu. W celu rozpoczęcia ładowania akumulatora przed lub po zakończeniu pracy urządzenia, kiedy żadna dioda nie świeci się, należy pozostawić włącznik w pozycji wyłączonej (off). Czerwona kontrolka ładowania zaświeci się w chwili rozpoczęcia ładowania akumulatora. Zielona kontrolka zaświeci się, kiedy akumulator zostanie całkowicie naładowany.

**Wskaźnik zużycia akumulatora** Wskaźnik zużycia akumulatora pokaże się na wyświetlaczu, jeżeli przycisk menu nie zostanie naciśnięty przez określony czas. Przybliżony czas pracy akumulatora znajdującego się wewnątrz urządzenia wyświetlany jest w następujący sposób.



**Sterowanie na Podczerwień** IRC – Urządzenie EZpar™ 64 RGBA jest w pełni kompatybilne z pilotem na podczerwień (IRC) produkowanym przez firmę CHAUVET®. Więcej informacji o sterowaniu bezprzewodowym IRC oraz instrukcje znajdują się na stronie [www.chauvetlighting.com](http://www.chauvetlighting.com).

**Montaż** Przed zamontowaniem produktu należy zapoznać się ze wskazówkami bezpieczeństwa.



Opis Panelu Sterowania	Przycisk	Funkcja
	<MENU>	Wyjście z bieżącej opcji menu lub funkcji
	<UP>	Przejdźcie w górę po liście menu oraz zwiększenie wartości numerycznej w funkcji
	<DOWN>	Przejdźcie w dół po liście menu oraz obniżenie wartości numerycznej w funkcji
	<ENTER>	Włączeni opcje menu lub ustawienie wybranej wartości

## Opcje Menu

Tryb	Programowanie		Opis
4-CH	d 1–d512		4-kanałowy tryb DMX (RGB)
8-CH			8-kanałowy tryb DMX
C--	C 1	Red (czerwony)	Wstępne ustawienie kolorów statycznych
	C 2	Green (zielony)	
	C 3	Blue (niebieski)	
	C 4	Amber (bursztynowy)	
	C 5	Cyan (cyjanowy)	
	C 6	Magenta (magenta)	
	C 7	Yellow (żółty)	
	C 8	White (biały) (RGB)	
	C 9	Orange (pomarańczowy)	
	C 10	Light Green (jasnozielony)	
	C 11	Violet (fioletowy)	
	C 12	Yellow (żółty)	
	C 13	Pink (różowy)	
	C 14	Light Blue (jasnoniebieski)	
	C 15	White (biały) (RGB)	
P--	P 1		4-kolorowy program (przełączanie)
	P 2		4-kolorowy program (płynna zmiana)
	P 3		15-kolorowy program (przełączanie)
	P 4		15-kolorowy program (płynna zmiana)
	P 5		4-kolorowy program (wzbudzenie dźwiękiem)
	P 6		15-kolorowy program (wzbudzenie dźwiękiem)
S--	S 1–S100		Prędkość programu dla P 1–P 4
SenS	u 0–u100		Sterowanie czułością na dźwięk
U--	r 0–r100	Czerwony (0–100%)	Niestandardowe kolory statyczne Kombinacja czerwonego, zielonego, niebieskiego i bursztynowego
	g 0–g100	Zielony (0–100%)	
	b 0–b100	Niebieski (0–100%)	
	A 0–A100	Bursztynowy (0–100%)	
sET	ON		Włącza lub wyłącza podczerwień
	OFF		



**Połączenie DMX** EZpar™ 64 RGBA może współpracować z kontrolerem DMX, gdy jest podłączony za pomocą połączeń seryjnych DMX. Instrukcje dotyczące podłączenia i konfiguracji produktu w celu obsługi system DMX znajdują się w instrukcji obsługi. Jeżeli nie znają Państwo systemu DMX, DMX Primer znajduje się na stronie [www.chauvetlighting.com](http://www.chauvetlighting.com).

**Adres** W celu zapewnienia pełnego dostępu do wszystkich kanałów w każdym trybie DMX najbardziej zalecanym adresem DMX jest **505**.

**Początkowy Połączenie Master/Slave** EZpar™ 64 RGBA wykorzystuje połączenie danych DMX dla swojego trybu Master/Slave. Instrukcje dotyczące podłączenia i konfiguracji produktu w celu obsługi Master/Slave znajdują się w instrukcji obsługi.

## Wartości DMX

8-CH	Kanał	Funkcja	Wartość	Procent/Ustawienie	
	1	<b>Red (czerwony)</b>	000 ó 255	0–100%	
	2	<b>Green (zielony)</b>	000 ó 255	0–100%	
	3	<b>Blue (niebieski)</b>	000 ó 255	0–100%	
	4	<b>Amber (bursztynowy)</b>	000 ó 255	0–100%	
	5	<b>Makra Koloru</b> (Pominięcie kanałów 1–4)	000 ó 015	Brak funkcji	
			016 ó 255	Makra koloru	
	6	<b>Prędkość</b> (W przypadku, gdy kanał 7 to 032~223)	000 ó 255	Od wolnego do szybkiego	
			<b>Strobe (strobowanie)</b>	000 ó 015	Brak funkcji
				016 ó 255	Od wolnego do szybkiego
	7	<b>Tryb</b>	000 ó 031	Brak funkcji	
			032 ó 063	Efekt pulsowania 0–100%	
			064 ó 095	Efekt pulsowania 100%–0	
			096 ó 127	Efekt pulsowania 100%–0–100%	
			128 ó 159	Automatyczne przejście płynnej zmiany	
			160 ó 191	Automatyczne przejście funkcji snap (4 kolory)	
			192 ó 223	Automatyczne przejście funkcji snap (15 kolorów)	
	224 ó 255	Tryb reakcji na dźwięk			
	8	<b>Ściemniacz</b>	000 ó 255	0–100%	

4-CH	Kanał	Funkcja	Wartość	Procent/Ustawienie
	1	<b>Red (czerwony)</b>	000 ó 255	0–100%
	2	<b>Green (zielony)</b>	000 ó 255	0–100%
	3	<b>Blue (niebieski)</b>	000 ó 255	0–100%
	4	<b>Amber (bursztynowy)</b>	000 ó 255	0–100%

**данном руководстве** Краткое руководство (QRG) по EZpar™ 64 RGBA содержит базовую информацию об устройстве, включая вопросы монтажа, настроек меню и значений DMX. Загрузите Руководство пользователя на сайте [www.chauvetlighting.com](http://www.chauvetlighting.com).

**Отказ от ответственности** Информация и спецификации, приведенные в этом руководстве, могут меняться без уведомления.

**Замечания по безопасности** Настоящие Замечания по содержат важную информацию о безопасности при монтаже, эксплуатации и техническом обслуживании.



- Это устройство не предназначено для стационарного монтажа.
- Подключать это устройство можно ТОЛЬКО к заземленному и защищенному контуру.
- Всегда отключайте устройство от питания перед очисткой или заменой предохранителя.
- НЕ смотрите на источник света, когда устройство включено.
- Убедитесь, что провод электропитания не перегнут и не поврежден.
- Никогда не отключайте это устройство от питания за шнур питания.
- При монтаже этого устройства сверху пользуйтесь предохранительным тросом.
- НЕ допускайте размещения рядом с устройством воспламеняющихся материалов.
- НЕ прикасайтесь к корпусу устройства во время его работы, поскольку он нагревается.



- Напряжение розетки, к которой подключается это устройство, должно находиться в диапазоне, указанном на наклейке на задней панели устройства.
- Данное устройство предназначено только для использования в помещениях (IP 20)! Чтобы уменьшить риск возгорания и поражения электрическим током, не подвергайте устройство воздействию дождя или влаги.
- Монтаж устройства должен выполняться только при наличии достаточной вентиляции на расстоянии не менее 20 дюймов (50 см) от соседних поверхностей.
- Убедитесь, что на корпусе устройства нет заблокированных отверстий.
- Никогда не подключайте это устройство к регулятору яркости или реостату.
- Заменяйте предохранитель на устройство того же типа и номинала.
- Для перемещения этого устройства пользуйтесь ТОЛЬКО подвесным/монтажным кронштейном.
- Максимальная температура окружающей среды составляет 104° F (40° C). Не допускайте работы этого устройства при высокой температуре.
- В случае серьезного нарушения в работе устройства немедленно прекратите его использование.
- НЕ открывайте это устройство. Оно не содержит деталей, обслуживаемых пользователем.

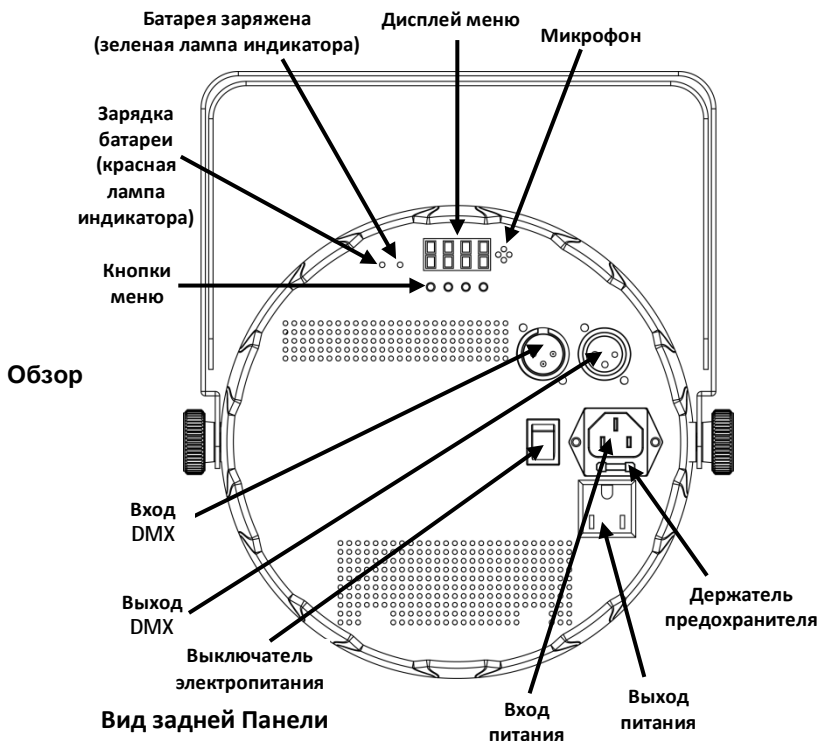
**Контакт** За пределами США, Великобритании и Ирландии по вопросам поддержки или возврата устройства обращайтесь к своему дистрибьютору. Контактная информация приведена на сайте [www.chauvetlighting.com](http://www.chauvetlighting.com).

**Комплект поставки**

- EZpar™ 64 RGBA
- Инфракрасный пульт дистанционного управления (IRC)
- Гарантийная карта
- Краткое руководство
- Шнур питания

**Начало работы** Распакуйте устройство EZpar™ 64 RGBA и проверьте исправное состояние всех полученных деталей. Если коробка или ее содержимое имеют признаки повреждения, немедленно сообщите об этом не CHAUVET®, а перевозчику.

**Описание** EZpar™ 64 RGBA – это батарейный бескабельный светодиодный светильник RGBA. Перезаряжаемая литиевая батарея работает до 20 часов при однократном заряде. Два профиля предлагаются в 4- и 8-канальном режиме DMX. Опции управления включают встроенные автоматические программы, режим звуковой активации, режим Master/Slave и DMX. Встроенная инфракрасная технология предлагает беспроводное управление с включенным инфракрасному пульту дистанционного управления (IRC) для работы независимо от DMX.



**Питание переменного тока** Это устройство имеет функцию автоматического выбора диапазона электропитания и может работать со входным напряжением в диапазоне 100~240 В пер. т, 50/60 Гц.

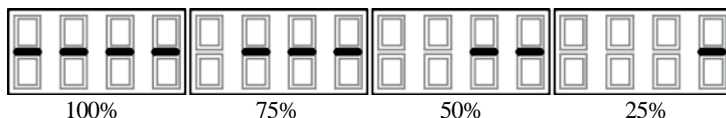
**Подключение питания** Можно подключить до 55 устройства EZpar™ 64 RGBA при напряжении 120 В пер. т и до 85 устройств при напряжении 230 В пер. т.

**Замена предохранителей**

1. Отключите устройство от питания.
2. Вставьте кончик отвертки с плоской головкой в отверстие держателя предохранителя.
3. Извлеките предохранительный колпачок из корпуса.
4. Извлеките перегоревший предохранитель из зажима спереди предохранительного колпачка и замените его на предохранитель того же типа и номинала.
5. Повторно вставьте держатель предохранителя и снова подключите питание.

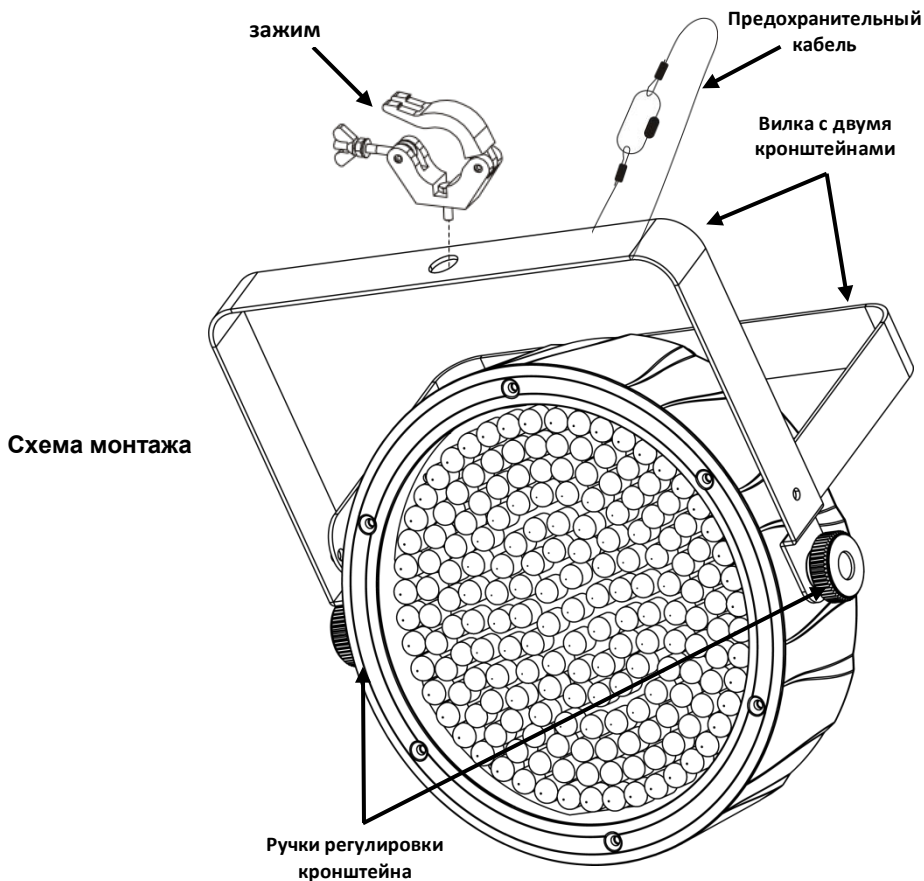
**Зарядка батареи** Для работы без кабелей устройство EZpar™ 64 RGBA поставляется с перезаряжаемой литиевой батареей. Чтобы зарядить батарею, просто подключите ее к шнуру питания в любое время до, во время или после работы. Чтобы зарядить батарею до или после работы, когда все светодиоды выключены, оставьте переключатель питания в положении Выкл. Красная лампа индикатора включается во время зарядки батареи. Зеленая лампа индикатора включается, когда зарядка батареи завершена.

**Индикатор заряда батареи** После периода неактивности кнопок меню на дисплее отображается индикатор заряда батареи. Приблизительное оставшееся время работы батареи отображается следующим образом.



**Инфракрасный пульт дистанционного управления (IRC)** Устройство EZpar™ 64 RGBA полностью совместимо с инфракрасным пультом дистанционного управления (IRC) от CHAUVET®. Для получения дополнительной информации об IRC или загрузки инструкций посетите сайт [www.chauvetlighting.com](http://www.chauvetlighting.com).

**Монтаж** Перед монтажом этого устройства прочитайте Замечания по безопасности.



**Описание  
панели  
управления**

Кнопка	Функция
<MENU>	Выход из текущего меню или функции
<UP>	Перемещение вверх по списку меню и увеличение числового значения при работе
<DOWN>	Перемещение вниз по списку меню и уменьшение числового значения при работе
<ENTER>	Текущее отображаемое меню или настройка текущего выбранного значения в выбранной функции

## Настройки меню

Режим	Шаги программирования		Описание
4-CH	d 1–d512		4-канальный режим DMX (RGBA)
8-CH			8-канальный режим DMX
C--	C 1	Красный	Преднастроенные статические цвета
	C 2	Зеленый	
	C 3	Синий	
	C 4	Янтарный	
	C 5	Циановый	
	C 6	Маджента	
	C 7	Желтый	
	C 8	Белый (RGB)	
	C 9	Оранжевый	
	C 10	Светло-зеленый	
	C 11	Фиолетовый	
	C 12	Желтый	
	C 13	Розовый	
	C 14	Светло-голубой	
	C 15	Белый (RGBA)	
P--	P 1		4-цветная программа (переключение)
	P 2		4-цветная программа (затухание)
	P 3		15-цветная программа (переключение)
	P 4		15-цветная программа (затухание)
	P 5		4-цветная программа (звуковая активация)
	P 6		15-цветная программа (звуковая активация)
S--	S 1–S100		Скорость программы для P 1–P 4
SenS	u 0–u100		Регулятор звуковой чувствительности
U--	r 0–r100	Красный (0–100%)	Настраиваемые статические цвета Сочетание красного, зеленого, синего и янтарного
	g 0–g100	Зеленый (0–100%)	
	b 0–b100	Синий (0–100%)	
	A 0–A100	Янтарный (0–100%)	
sET	ON		Включает или выключает инфракрасный
	OFF		

**Связь по DMX** Устройство EZpar™ 64 RGBA может работать с контроллером DMX при подключении с помощью последовательных соединений DMX. Инструкции по подключению и конфигурированию этого устройства в режиме DMX приведены в Руководстве пользователя. Если вы не знакомы с DMX, загрузите вводное руководство DMX Primer на сайте [www.chauvetlighting.com](http://www.chauvetlighting.com).

**Начальный адрес** Для обеспечения полного доступа ко всем каналам в каждом из режимов DMX максимальный рекомендуемый адрес DMX – 505.

**Подключение Master/Slave** Устройство EZpar™ 64 RGBA использует соединение передачи данных DMX для режима Master/Slave. Инструкции по подключению и конфигурированию этого устройства в режиме Master/Slave приведены в Руководстве пользователя.

## Значения DMX

8-CH	Канал	Функция	Значение	Процент/уставка	
	1	Красный	000 ó 255	0–100%	
	2	Зеленый	000 ó 255	0–100%	
	3	Синий	000 ó 255	0–100%	
	4	Янтарный	000 ó 255	0–100%	
	5	Цветовые макросы (отмена каналов 1–4)	000 ó 015	Нет действия	
			016 ó 255	Цветовые макросы	
	6	Скорость (когда канал 7 – 032-223)	000 ó 255	Низкая-высокая	
			Стробоскоп	000 ó 015	Нет действия
				016 ó 255	Низкая-высокая
	7	Режим	000 ó 031	Нет действия	
				032 ó 063	Импульсный эффект 0–100%
				064 ó 095	Импульсный эффект 100%–0
				096 ó 127	Импульсный эффект 100%–0–100%
				128 ó 159	Автозатухание
				160 ó 191	Автопереход снимка (4 цвета)
				192 ó 223	Автопереход снимка (15 цветов)
		224 ó 255	Режим звуковой активации		
	8	Регулятор яркости	000 ó 255	0–100%	

4-CH	Канал	Функция	Значение	Процент/уставка
	1	Красный	000 ó 255	0–100%
	2	Зеленый	000 ó 255	0–100%
	3	Синий	000 ó 255	0–100%
	4	Янтарный	000 ó 255	0–100%

**Contact Us World Headquarters**

CHAUVET®  
**General Information**

Address: 5200 NW 108th Avenue  
Sunrise, FL 33351  
Voice: 954-577-4455  
Fax: 954-929-5560  
Toll free: 800-762-1084

**U.S. Technical Support**

Voice: 954-577-4455 (Press 4)  
Fax: (954) 756-8015  
Email: [tech@chauvetlighting.com](mailto:tech@chauvetlighting.com)

**World Wide Web**

[www.chauvetlighting.com](http://www.chauvetlighting.com)

**United Kingdom and Ireland**

CHAUVET® Europe Ltd.  
**General Information**

Address: Unit 1C  
Brookhill Road Industrial Estate  
Pinxton, Nottingham, UK  
NG16 6NT  
Voice: +44 (0)1773 511115  
Fax: +44 (0)1773 511110

**U.K. Technical Support**

Email: [uktech@chauvetlighting.com](mailto:uktech@chauvetlighting.com)

**World Wide Web**

[www.chauvetlighting.co.uk](http://www.chauvetlighting.co.uk)

**EZpar™ 64 RGBA QRG – Rev. 3 ML**

© Copyright 2013 CHAUVET®

All rights reserved.

Printed in the P. R. C.



**RoHS**

