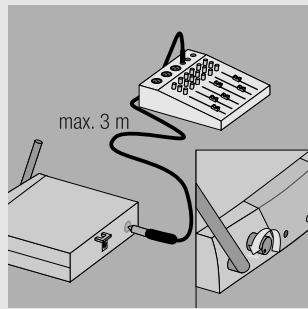
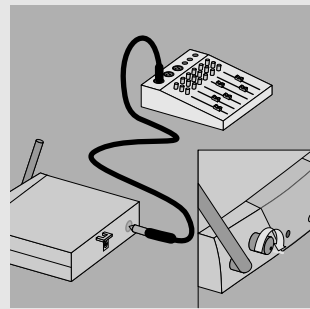




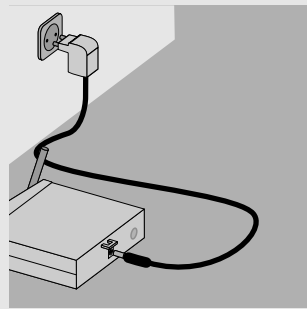
## 2 Setting Up



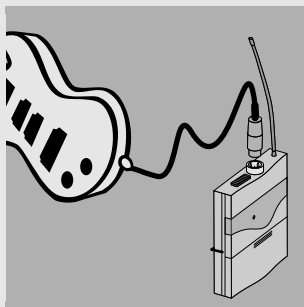
Empfänger an symmetrischen **ODER** asymmetrischen Eingang anschließen!  
Connect receiver to a balanced **OR** unbalanced input!  
Conectar el receptor a la entrada simétrica **O** asimétrica!



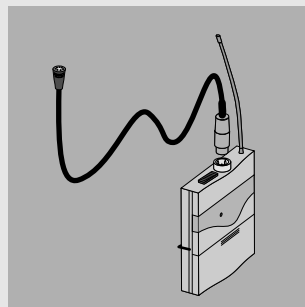
Empfänger an das Netz anschließen und Batterien in den Sender einlegen.  
Connect receiver to the mains and insert batteries in the transmitter.  
Conectar el receptor a la red y colocar las baterías en el emisor.



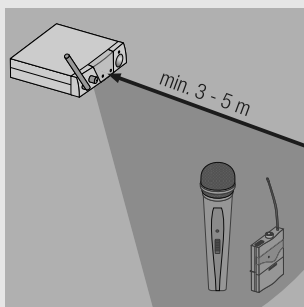
## 2 Setting Up



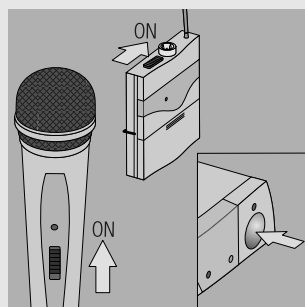
Instrument oder Mikrofon an den Mini-XLR-Stecker des Taschenempfängers anschließen.  
Connect instrument or microphone to the mini-XLR jack of the pocket receiver.  
Conectar el instrumento o micrófono en la clavija mini-XLR del receptor de bolsillo.



## 3 Operation



Mindestabstand zwischen Sender und Empfänger beachten.  
Observe minimum distance between transmitter and receiver.  
Respetar la distancia mínima entre el emisor y el receptor.



Empfänger und Sender einschalten.  
Switch on receiver and transmitter.  
Conectar el emisor y el receptor.

## 3 Operation



grün: Batterie ist ok und der Sender betriebsbereit; rot: Batterie bald austauschen; kein Aufleuchten: Batterie austauschen  
Green: battery is OK and transmitter is operational; Red: replace battery soon; Does not light up: replace battery now  
verde: la batería está bien y el emisor está listo; rojo: cambiar la batería pronto; ningún destello: cambiar la batería

## 4 Tips & Tricks

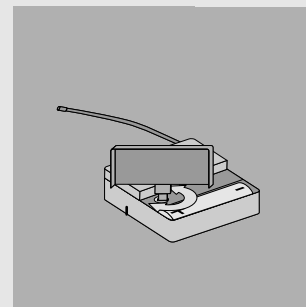


Lassen Sie nie mehr als 2 Personen in ein Mikrofon singen. Der Einfallswinkel sollte nie größer als 35° sein!

Never let more than 2 people sing into one microphone. The angle of incidence should never be more than 35°!

No deje que canten nunca más de dos personas en el micrófono. El ángulo de incidencia nunca debe ser superior a los 35°!

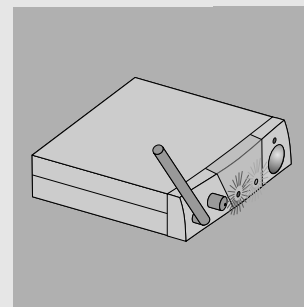
## 4 Tips & Tricks



Eingangsempfindlichkeit am Taschensender PT40, mit dem im Batteriefachdeckel integrierten Schraubendreher einstellen:  
Wenn AF CLIP häufig leuchtet, das Potentiometer am PT40 kleiner stellen.

Adjust the input sensitivity on the PT40 pocket transmitter using the screwdriver included in the battery compartment cover:  
If AF CLIP lights up frequently, reduce the potentiometer setting on the PT40.

En el emisor de bolsillo PT40, ajuste la sensibilidad de entrada con el destornillador integrado en la tapa de la batería:  
Si el AF CLIP se enciende frecuentemente, reduzca el potenciómetro del PT40.



### FCC Statement:

This equipment has been tested and found to comply with the limits for a Class B digital device, pursuant to Parts 74 and 15 of the FCC Rules. These limits are designed to provide reasonable protection against harmful interference in a residential installation. This equipment generates, uses, and can radiate radio frequency energy and, if not installed and used in accordance with the instructions, may cause harmful interference to radio communications. However, there is no guarantee that interference will not occur in a particular installation. If this equipment does cause harmful interference to radio or television reception, which can be determined by turning the equipment off and on, the user is encouraged to try to correct the interference by one or more of the following measures:

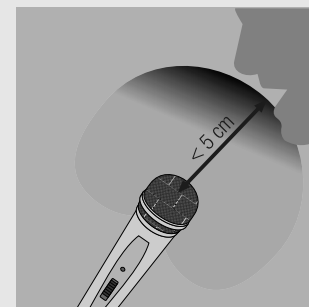
- Reorient or relocate the receiving antenna.
- Increase the separation between the equipment and the receiver.
- Connect the equipment into an outlet on a circuit different from that to which the receiver is connected.
- Consult the dealer or an experienced radio/TV technician for help.

Shielded cables and I/O cords must be used for this equipment to comply with the relevant FCC regulations.

Changes or modifications not expressly approved in writing by AKG Acoustics may void the user's authority to operate this equipment.

This device complies with Part 15 of the FCC Rules. Operation is subject to the following two conditions: (1) this device may not cause harmful interference, and (2) this device must accept any interference received, including interference that may cause undesired operation.

## 4 Tips & Tricks

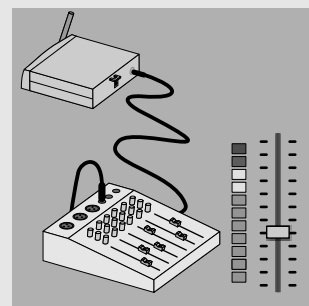


Bei Mikrofonen mit einer nierenförmigen Richtcharakteristik erfolgt die größte Dämpfung des Schalls bei 180°. Deshalb werden diese Mikrofone bevorzugt eingesetzt, wo sich eine Störschallquelle oder ein Lautsprecher unmittelbar gegenüber dem Sprecher befindet. Ein Besprechungsabstand unter 5 cm verleiht Ihrer Stimme einen voluminösen und bassbetonten Klang.

In the case of microphones with a cardioid polar pattern, most sound attenuation occurs at 180°. These microphones should therefore preferably be used where there is an interference noise source or a loudspeaker directly opposite the speaker. Holding the microphone less than 5 cm from your mouth will give your voice a voluminous and punchy quality.

En micrófonos con una característica direccional en forma de riñón se consigue un mayor amortiguamiento de las ondas a 180°. Por eso es preferible utilizar estos micrófonos, en los que una fuente de perturbación del sonido se encuentra justo en frente del locutor. Si habla a menos de 5 cm, su voz adquirirá un tono voluminoso de bajos acentuados.

## 5 Volume Configuration - Audio-Mixer



Passen Sie den Audiopegel mit dem Volume-Button an Ihr angeschlossenes Gerät an. Für optimale Ergebnisse empfehlen wir einen möglichst hohen Eingangspegel um einen optimalen Signal-Rauschabstand zu erhalten. Beachten Sie jedoch, dass die Pegelanzeige auch bei lautem Besprechen des Mikrofons nie in den roten Bereich gerät, da es sonst zu unangenehm klingenden Verzerrungen kommen kann. Erhöhen Sie den Eingangspegel vorsichtig bis die Pegelanzeige gerade nicht rot aufleuchtet.

Adjust the audio level using the Volume control on the instrument you have connected. For best results we recommend using the highest possible input level in order to obtain the best possible signal-to-noise ratio. However, even when someone is speaking loudly into the microphone you should take care to ensure that the level indicator never moves into the red zone; failure to do so can result in unpleasant distortion. Carefully increase the input level until the level indicator is just below the red zone.

Regule los niveles de audio con el botón de volumen en su equipo conectado. Para unos resultados óptimos, le recomendamos unos niveles de entrada lo más altos posible para conseguir la mejor relación señal/ruido. Sin embargo, tenga en cuenta que el nivel de audio nunca llega a la zona roja incluso aunque se hable alto en el micrófono, ya que de lo contrario puede provocar distorsiones que suenen desagradables. Aumente los niveles de entrada con cuidado hasta que los niveles de audio dejen de encenderse de color rojo.