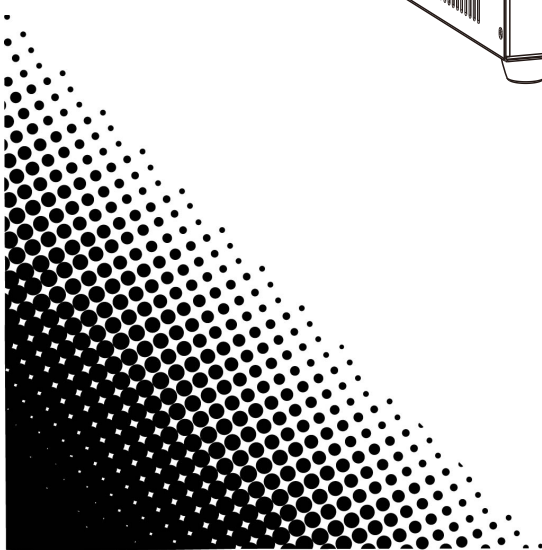
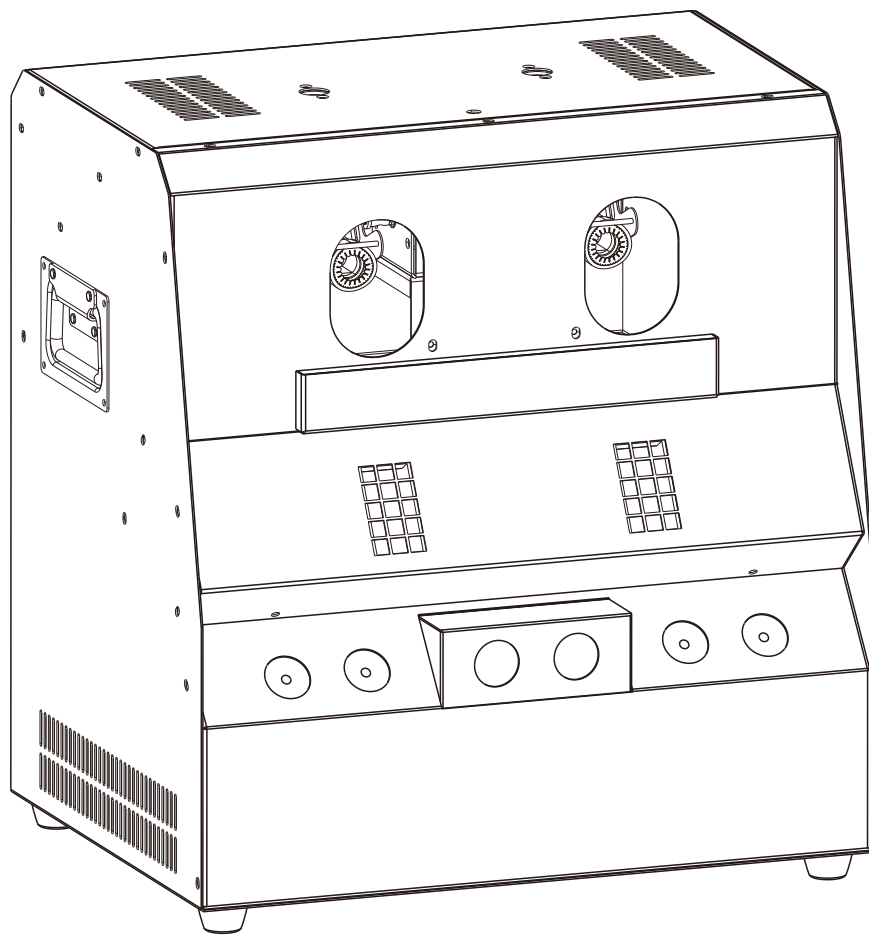


HURRICANE

BUBBLE HAZE X2 Q6

Quick Reference Guide



About This Guide

The Hurricane Bubble Haze X2 Q6 Quick Reference Guide (QRG) has basic product information such as mounting, menu options, and DMX values. Download the User Manual from www.chauvetdj.com for more details.

Disclaimer

The information and specifications contained in this QRG are subject to change without notice.

LIMITED WARRANTY

FOR WARRANTY REGISTRATION AND COMPLETE TERMS AND CONDITIONS PLEASE VISIT OUR WEBSITE.

For Customers in the United States and Mexico: www.chauvetlighting.com/warranty-registration.

For Customers in the United Kingdom, Republic of Ireland, Belgium, the Netherlands, Luxembourg, France, and Germany: www.chauvetlighting.eu/warranty-registration.

Chauvet warrants that this product shall be free from defects in material and workmanship under normal use, for the period specified in, and subject to the exclusions and limitations set forth in the full limited warranty on our website. This warranty extends only to the original purchaser of the product and is not transferable. To exercise rights under this warranty, you must provide proof of purchase in the form of an original sales receipt from an authorized dealer that shows the product name and date of purchase. THERE ARE NO OTHER EXPRESS OR IMPLIED WARRANTIES. This warranty gives you specific legal rights. You may also have other rights that vary from state to state and country to country. This warranty is valid only in the United States, United Kingdom, Republic of Ireland, Belgium, the Netherlands, Luxembourg, France, Germany and Mexico. For warranty terms in other countries, please consult your local distributor.

Safety Notes

These Safety Notes include important information about installation, use, and maintenance.



- This product is not intended for permanent installation.
 - ONLY connect this product to a grounded and protected circuit.
 - Always disconnect from power before cleaning or replacing the fuse.
 - Make sure the power cord is not crimped or damaged.
 - Never disconnect this product from power by pulling on the cord.
 - When mounting this product overhead, ALWAYS use a safety cable.
 - DO NOT touch this product when it is operating because it may be hot.
 - Do not set this product on a flammable surface (linoleum, carpet, wood, paper, carton, plastic, etc.).
 - Do not touch the output nozzle on this product. It is very hot during operation and it may remain hot for several hours after turning the product off.
 - Do not drink the bubble fluid or the haze fluid. If you do, call your local emergency service (911 in the US) for help.
 - Do not add perfume, alcohol, gasoline, or other flammables to the fluid.
-
- Depending on the amount of haze generated, all haze machines may set off smoke detectors.
 - Do not obstruct the bubble wands or leave machine unattended.
 - Do not overfill; spillage may occur. Always mount on a flat, level surface.
 - Do not leave unused fluid in the reservoir for an extended period. The fluid may thicken in the reservoir.
 - Do not use for space heating purposes.
 - Use only CHAUVET water-based haze fluids. Refer to [Operating Fluids](#).
 - We recommend using CHAUVET bubble fluid (BJG) which has been specially formulated for use with CHAUVET products.
 - Drain the tank before transporting or storing the product.
 - The voltage of the outlet to which you are connecting this product must be within the range stated on the decal or rear panel of the product.



- This product is for indoor use only! (IP20) To prevent risk of fire or shock, do not expose this product to rain or moisture.
- Always mount this product in a location with adequate ventilation, at least 20 in (50 cm) from adjacent surfaces.
- Be sure that no ventilation slots on the unit's housing are blocked.
- Never connect this product to a dimmer or rheostat.
- Replace the fuse with one of the same type and rating.
- Never carry this product from the power cord or any moving part.
- The maximum ambient temperature is 104 °F (40 °C). Do not operate this product at higher temperatures.
- In the event of a serious operating problem, stop using immediately.
- DO NOT open this product. It contains no user-serviceable parts.
- To eliminate unnecessary wear and improve its lifespan, during periods of non-use completely disconnect the product from power via the breaker or by unplugging it.

Contact

Outside the U.S., U.K., Ireland, Benelux, France, Germany, or Mexico, contact your distributor to request support or return a product. Refer to [Contact Us](#) at the end of this QRG for contact information.

What is Included

- Hurricane Bubble Haze X2 Q6
- Power Cord
- Omega Bracket
- WRC Wireless Remote Control
- Quick Reference Guide

To Begin

Unpack your Hurricane Bubble Haze X2 Q6 and make sure you have received all parts in good condition. If the box or contents appear damaged, notify the carrier immediately, not Chauvet.

AC Power

This product has a fixed voltage power supply and it can work with an input voltage of either 120 VAC, 60 Hz or 230 VAC, 50 Hz, depending on the specific model.



To eliminate wear and improve its lifespan, during periods of non-use completely disconnect the product from power via breaker or by unplugging it.

Fuse Replacement

1. Disconnect the product from power.
2. Wedge the tip of a flat-head screwdriver into the slot of the fuse holder.
3. Pry the safety cap out of the housing.
4. Remove the blown fuse from the clip on the front of the safety cap and replace with a fuse of the exact same type and rating.
5. Re-insert the fuse holder and reconnect power.

Operating Fluids

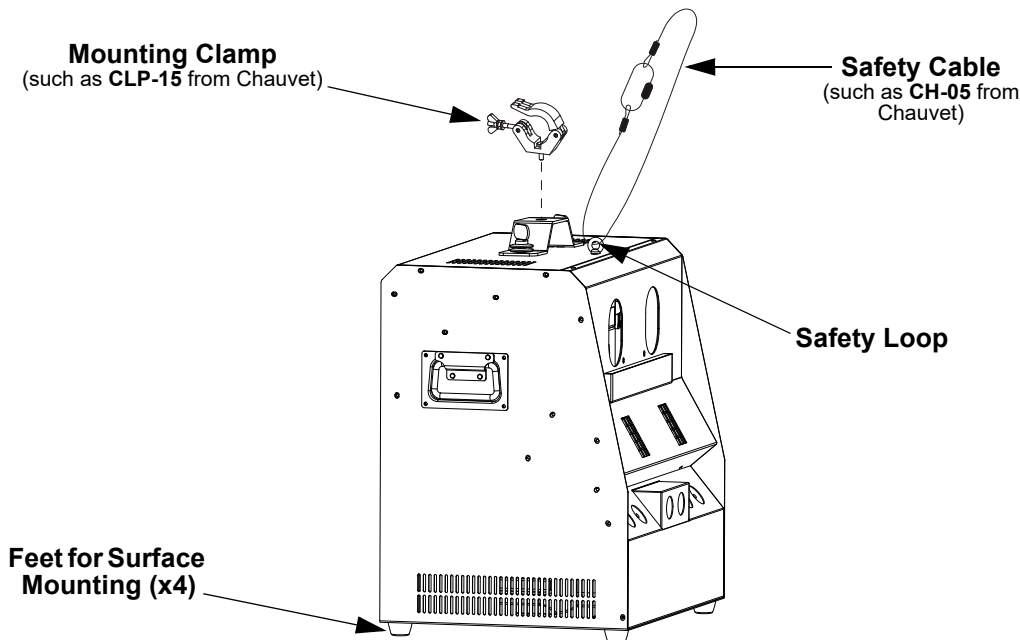
The following fluids are optimized for use in the Hurricane Bubble Haze X2 Q6. Only use Chauvet approved fluids to assure satisfactory results. The use of unapproved fluid can damage the Hurricane Bubble Haze X2 Q6.

	US Product Name	EU Product Name
Optimized Haze Fluid	HDF, HFG	HF5
Optimized Bubble Fluid	BJG	BF5

Mounting

Before mounting this product, read the [Safety Notes](#). Ensure that the bubbles are not shooting directly in anyone's face or above heavy traffic areas, as bubble fluid leaves a slippery surface.

Mounting Diagram



FCQ (Fog Cleaner Quart) was specifically developed by Chauvet to clean the hazer mechanism within the Hurricane Bubble Haze X2 Q6. Make sure you use FCQ regularly, no longer than 90 days between cleanings, to increase the life of your product.



This product may NOT be tilted. This product should be level at all times.



While operating the Hurricane Bubble Haze X2 Q6, make sure there is adequate fluid in the machine to prevent pump and heater damage. When the fluid levels become low, simply add more fluids to continue using the Hurricane Bubble Haze X2 Q6.



- NEVER store this product without cleaning out the bubble mechanism. See [Bubble Cleaning Mode](#).
- NEVER leave unused bubble fluid in the reservoir for an extended period. The fluid may thicken in the reservoir and lead to damage or reduced performance.

Control Panel Description

Button	Function
<MENU>	Exits from the current menu or function.
<UP/TIMER>	UP navigates upwards through the menu list and increases the numeric value when in a function. TIMER starts the timer controlled operation.
<DOWN/VOLUME>	DOWN navigates downwards through the menu list and decreases the numeric value when in a function. VOLUME triggers the pump to modify the output volume.
<ENTER/STOP>	ENTER enables the currently displayed menu or sets the currently selected value into the selected function. STOP turns the fog output off.

Menu Map

Refer to the Hurricane Bubble Haze X2 Q6 product page on www.chauvetdj.com for the latest menu map.

Mode	Programming Levels	Description
Interval Set	5–200s	Sets the interval between output
Duration Set	5–200s	Sets the duration of the output
Bubble Output	OFF	Bubble output off
	ON	Bubble output on
Haze Output	1–100%	Haze volume, low to high
Fan Speed	1–100%	Blower fan speed, slow to fast
CH1 LED Color	OFF	Disable the CH1 button on the WRC
	1–17	Program CH1 on the WRC with LED color option 1–17. See LED Color Options .
CH2 LED Color	OFF	Disable the CH2 button on the WRC
	1–17	Program CH2 on the WRC Wireless Remote Control with LED color option 1–17. See LED Color Options .
CH3 LED Color	OFF	Disable the CH3 button on the WRC
	1–17	Program CH3 on the WRC Wireless Remote Control with LED color option 1–17. See LED Color Options .
CH4 LED Color	OFF	Disable the CH4 button on the WRC
	1–17	Program CH4 on the WRC Wireless Remote Control with LED color option 1–17. See LED Color Options .
Color Speed	1–100	Adjust the color speed, slow to fast
DMX Address	1–512	Sets the DMX starting address
Clean Mode	OFF	Turns the cleaning mode on or off
	ON	



- For the Bubble Cleaning Mode, use clean water to rinse out the bubble mechanism.
- Through the display menu, the Bubble Cleaning Mode will run for 2 minutes before reverting to standby.



Use the Bubble Cleaning Mode after every use.

LED Color Options

Color Number	Color Description	Color Number	Color Description
1	Red	10	Green + UV
2	Green	11	Blue + UV
3	Blue	12	Yellow + UV
4	UV	13	Magenta + UV
5	Cyan	14	Cyan + UV
6	Magenta	15	White + UV (all on)
7	Yellow	16	4 Color Chase
8	White	17	14 Color Chase
9	Red + UV		

DMX Linking

The Hurricane Bubble Haze X2 Q6 can work with a DMX controller. Instructions for connecting and configuring this product for DMX operation are in the User Manual. If you are not familiar with DMX, download the DMX Primer from www.chauvetdj.com.

Starting Address

To ensure full access to all channels available in each DMX mode, the highest recommended DMX address is **509**.

DMX Values

Channel	Function	Value	Percent/Setting
1	Bubble Output	000 ⇔ 010	No function
		011 ⇔ 255	On
2	Fog Output	000 ⇔ 010	No function
		011 ⇔ 255	Fog volume, low to high
3	Fan Speed	000 ⇔ 255	Fan speed, slow to fast
4	Bubble Cleaning Mode	000 ⇔ 010	No function
		011 ⇔ 255	Bubble cleaning mode on, overriding all other functions
5	Dimmer	000 ⇔ 010	No function
		011 ⇔ 255	Dimmer, 0–100%
6	Red	000 ⇔ 010	No function
		011 ⇔ 255	Red, 0–100%
7	Green	000 ⇔ 010	No function
		011 ⇔ 255	Green, 0–100%
8	Blue	000 ⇔ 010	No function
		011 ⇔ 255	Blue, 0–100%
9	UV	000 ⇔ 010	No function
		011 ⇔ 255	UV, 0–100%
10	Color Macro	000 ⇔ 010	No function
		011 ⇔ 255	Color macros
11	Strobe	000 ⇔ 010	No function
		011 ⇔ 255	Strobe, slow to fast
12	Color Macro Speed	000 ⇔ 010	No function
		011 ⇔ 255	Color macro speed, slow to fast



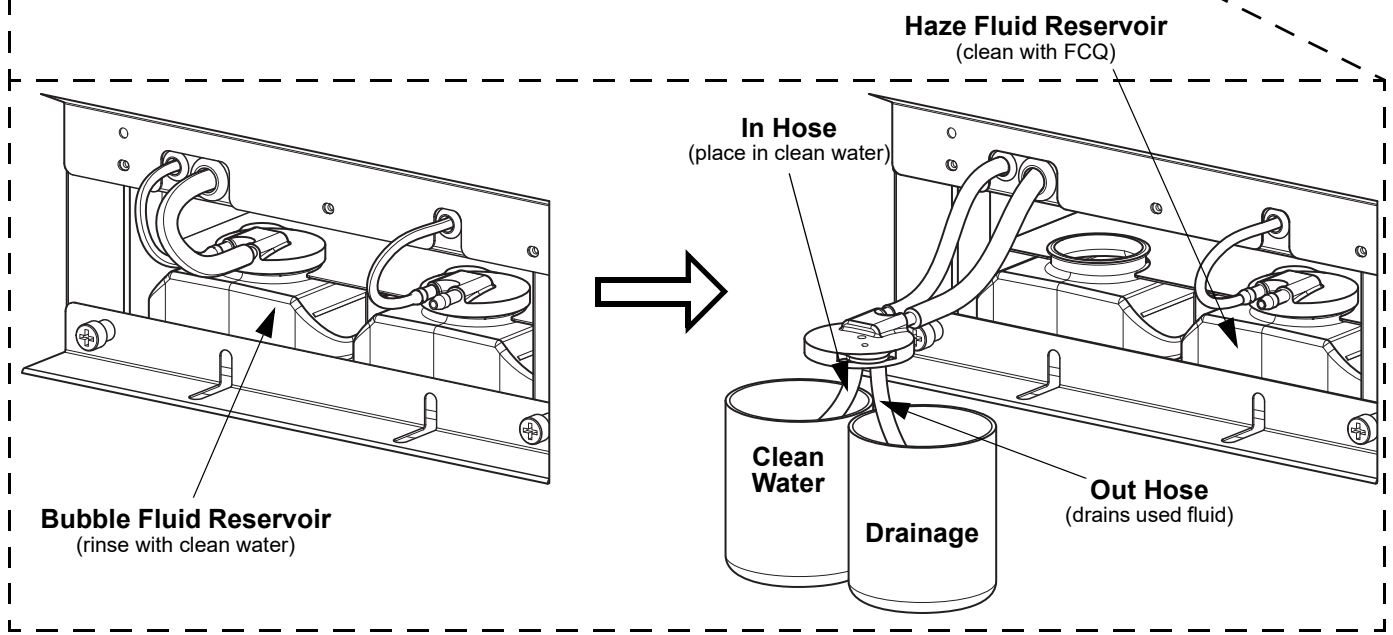
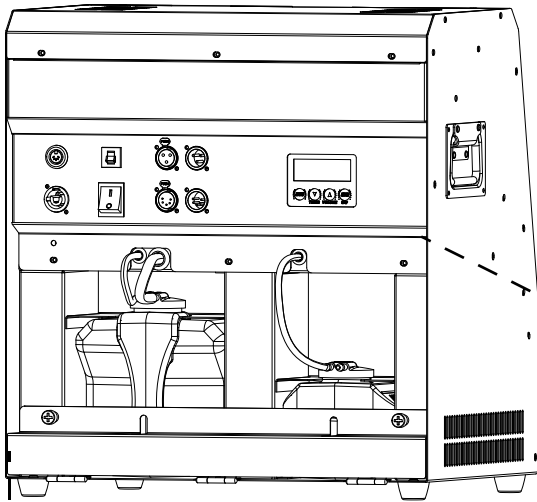
- For Continuous Output mode, set channel 2 from 011 ⇔ 126.
- Fluid consumption will be significantly increased during Continuous Output mode.

Bubble Cleaning Mode

To clean the bubble mechanism with the Bubble Cleaning Mode:

1. Unscrew the cap from the Bubble Fluid Reservoir.
2. Place the In Hose in a container of clean water.
3. Place the Out Hose where it can safely drain.
4. Run the Bubble Cleaning Mode through the menu or DMX.
5. Thoroughly rinse the Bubble Fluid Reservoir.
6. Restore the hoses and cap to the Bubble Fluid Reservoir.
7. The Hurricane Bubble Haze X2 Q6 may now be stored until its next use.

NOTE: Use the Bubble Cleaning Mode after every use.



WRC (Wireless Remote Control) Instructions

The Hurricane Bubble Haze X2 Q6 controller allows wireless control of a compatible fogger/hazer from Chauvet DJ. It includes a transmitter and a receiver. Any number of compatible products within range (100 ft / 30.5 m unobstructed) may be controlled at once. Download the User Manual for the product to be controlled from www.chauvetdj.com for more details on how to configure that product for use with the Hurricane Bubble Haze X2 Q6.

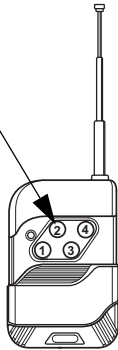
1. Plug the wireless receiver into the 5-pin port labeled Wireless Controller on the fog machine/hazer.
2. Configure the fog machine/hazer through the menu to assign settings to each button on the transmitter, if applicable.
3. Press the button for the desired setting, and the fog machine/hazer will output fog or haze for as long as the button is held down.



The duration of continuous fog/haze output is based on the capability of the fog machine/hazer.

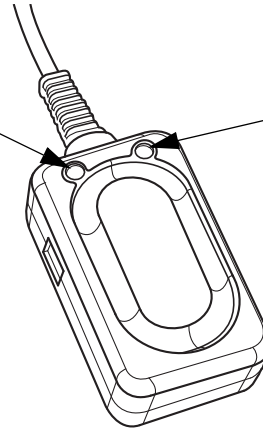
Battery Type: A23 12V Alkaline

Trigger Buttons



Wireless Transmitter

Ready Indicator



Wireless Receiver

Heating Indicator



Acerca de esta guía

La Guía de referencia rápida (GRR) del Hurricane Bubble Haze X2 Q6 contiene información básica sobre el producto, como montaje, opciones de menú y valores DMX. Descargue el manual de usuario de www.chauvetdj.com para una información más detallada.

Exención de responsabilidad

La información y especificaciones contenidas en esta GRR están sujetas a cambio sin previo aviso.

GARANTÍA LIMITADA

PARA VER EL REGISTRO DE GARANTÍA Y LOS TÉRMINOS Y CONDICIONES COMPLETOS, VISITE NUESTRO SITIO WEB.

Para clientes en los Estados Unidos y México: www.chauvetlighting.com/warranty-registration.

Para clientes en Reino Unido, República de Irlanda, Bélgica, Países Bajos, Luxemburgo, Francia y Alemania: www.chauvetlighting.eu/warranty-registration.

Chauvet garantiza que este producto estará libre de defectos de material y mano de obra en condiciones de uso normales, durante el periodo especificado, sujeto siempre a las exclusiones y limitaciones establecidas en la garantía limitada completa de nuestro sitio web. Esta garantía se concede únicamente al comprador original del producto y no es transferible. Para ejercer los derechos que otorga esta garantía, usted debe proporcionar una prueba de compra en forma de un recibo de compra original, expedido por un distribuidor autorizado, donde figure el nombre del producto y la fecha de compra. **NO EXISTEN OTRAS GARANTÍAS EXPRESAS NI IMPLÍCITAS.** Esta garantía le otorga derechos legales específicos. Es posible que a usted le asistan otros derechos, que variarán dependiendo del estado o del país. Esta garantía solamente es válida en los Estados Unidos, Reino Unido, República de Irlanda, Bélgica, Países Bajos, Luxemburgo, Francia, Alemania y México. Para conocer los términos de garantía en otros países, consulte a su distribuidor local.

Notas de seguridad

Estas notas de seguridad incluyen información importante sobre el montaje, uso y mantenimiento.



- Este producto no está concebido para una instalación permanente.
- Conecte este producto SOLO a un circuito con toma de tierra y protegido.
- Desconecte siempre de la alimentación antes de la limpieza o sustitución del fusible.
- Asegúrese de que el cable de alimentación no está retorcido ni estropeado.
- Nunca desconecte este producto de la alimentación tirando del cable.
- Cuando monte este producto en alto, use un cable de seguridad.
- NO toque este producto cuando esté en funcionamiento, pues podría estar caliente.
- No monte este producto sobre una superficie inflamable (linóleo, alfombra, madera, papel, cartón, plástico, etc.).
- NO toque la boquilla de salida de este producto. Se calienta mucho durante el funcionamiento, y puede permanecer caliente durante varias horas después de apagar la unidad.
- No beba el líquido de burbujas o el fluido de niebla. Si lo hace, contacte con su servicio de emergencias local (112 en España) para obtener ayuda.
- No añada perfume, alcohol, gasolina u otro producto inflamable al líquido.



- Dependiendo de la cantidad de humo/neblina generada, todas las máquinas de humo pueden disparar los detectores de humo.
- No obstruya las varillas de las burbujas ni deje la máquina sin vigilancia.
- No lo llene en exceso; podrían producirse derrames. Monte siempre sobre una superficie plana y nivelada.
- No deje líquido sin utilizar en el depósito durante mucho tiempo. El líquido puede espesarse dentro del depósito.
- No utilizar para calentar espacios.
- Use solo fluido de niebla con base de agua CHAUVET. Consulte [Fluidos operativos](#).
- Vacíe los tanques antes de transportar o almacenar el producto.
- La tensión del enchufe al que conecte este producto ha de estar en el rango establecido en el grabado o en el panel posterior del producto.
- ¡Este producto es para uso en interiores solamente! (IP20) Para evitar riesgos de incendio o descarga, no exponga este producto a la lluvia o la humedad.
- Monte siempre este producto en una ubicación con ventilación adecuada, al menos a 20 in (50 cm) de superficies adyacentes.
- Asegúrese de que ninguna ranura de ventilación en la carcasa de la unidad queda bloqueada.
- Nunca conecte este producto a un atenuador o reostato.
- Sustituya el fusible con uno del mismo tipo y categoría.
- Nunca arrastre este producto agarrando por el cable de alimentación o por cualquier parte móvil.
- La temperatura ambiente máxima es de 104 °F (40 °C). No haga funcionar este producto a temperaturas más altas.
- En caso de un problema grave de funcionamiento, deje de usarlo inmediatamente.
- NO abra este producto. No contiene piezas reparables por el usuario.
- Para evitar un desgaste innecesario y alargar su vida útil, desconecte completamente el producto mediante el interruptor o desenchufándolo durante periodos en que no se use.

Contacto

Fuera de EE. UU., Reino Unido, Irlanda, Benelux, Francia, Alemania o México póngase en contacto con su distribuidor para solicitar asistencia o devolver un producto. Consulte [Contact Us](#) al final de este GRR para información de contacto.

Qué va incluido

- Hurricane Bubble Haze X2 Q6
- Cable de alimentación
- Soporte Omega
- Control remoto inalámbrico WRC
- Guía de referencia rápida

Para empezar

Desembale su Hurricane Bubble Haze X2 Q6 y asegúrese de que ha recibido todas las partes en buen estado. Si la caja o los componentes parecen dañados, notifíquese inmediatamente al transportista, no a Chauvet.

Corriente alterna

El producto tiene una fuente de alimentación fija y puede funcionar con una tensión de entrada de 120 VCA 60 Hz o 230 VCA 50 Hz, dependiendo del modelo en concreto.



Para evitar un desgaste innecesario y alargar su vida útil, desconecte completamente el producto mediante el interruptor o desenchufándolo durante periodos en que no se use.

Sustitución del fusible

1. Desconecte el producto de la alimentación.
2. Haga cuña con la punta de un destornillador plano en la ranura del portafusibles.
3. Saque la tapa de seguridad de la carcasa.
4. Quite el fusible fundido de la sujeción en la parte frontal de la tapa de seguridad y sustituya el fusible con otro del mismo tipo y categoría.
5. Vuelva a insertar el portafusibles y conecte de nuevo la alimentación.

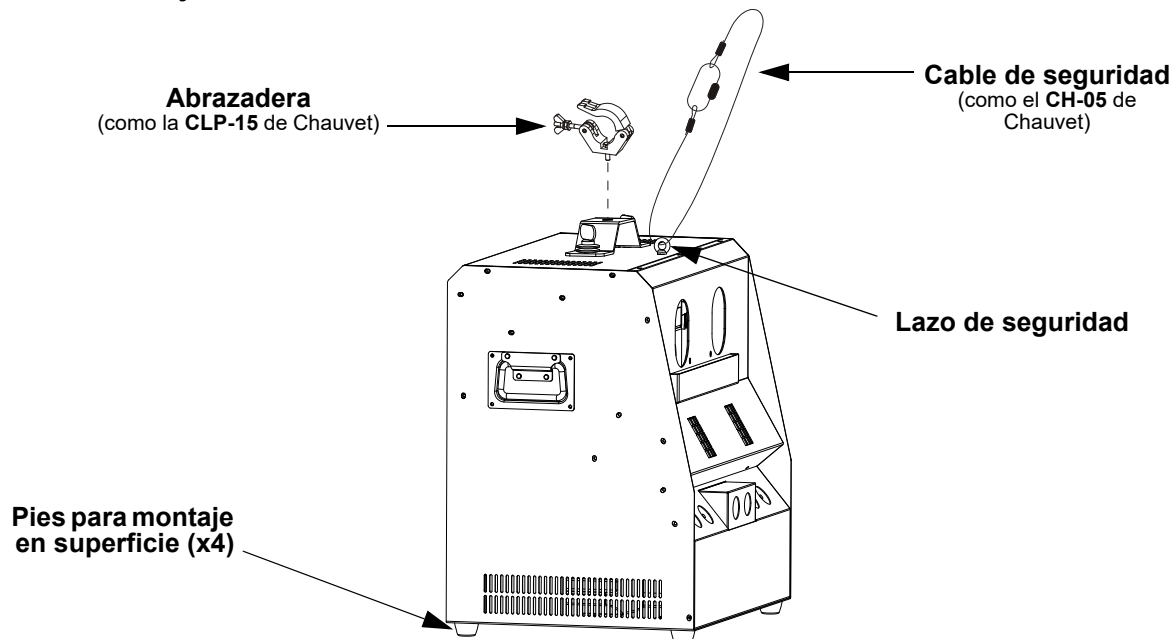
Fluidos operativos

Los siguientes fluidos están optimizados para su uso en Hurricane Bubble Haze X2 Q6. Solo use fluidos aprobados por Chauvet para asegurar resultados satisfactorios. El uso de fluidos no aprobados puede dañar el Hurricane Bubble Haze X2 Q6.

	Nombre de producto de E.E.U.U.	Nombre de producto de la UE
Fluido de turbidez optimizado	HDF, HFG	HF5
Fluido de burbujas optimizado	BJG	BF5

Montaje

Antes de montar este producto, lea las [Notas de seguridad](#). Asegúrese de que las burbujas no son lanzadas directamente a la cara de alguien o sobre zonas de mucho tráfico, ya que el líquido de burbujas deja una superficie resbaladiza.

Diagrama de montaje


El FCQ (cuarto de galón de limpiador de niebla) ha sido especialmente desarrollado por Chauvet para limpiar el mecanismo de niebla dentro del Hurricane Bubble Haze X2 Q6. Asegúrese de usar FCQ regularmente, no más de 90 días entre limpiezas, para incrementar la vida de su producto.



Este aparato NO se puede inclinar. Este producto se tiene que nivelar en todo momento.



Cuando ponga en marcha el Hurricane Bubble Haze X2 Q6, cerciórese de que hay fluidos adecuados en la máquina, para evitar que se estropeen las bombas y el calentador. Cuando el niveles de fluidos son bajo, no tiene más que añadir fluido para seguir usando el Hurricane Bubble Haze X2 Q6.



- NUNCA almacene este producto sin limpiar el mecanismo de burbujas. Vea [Modo de Limpieza de Burbuja](#).
- NUNCA deje líquido de burbujas sin utilizar en el depósito durante mucho tiempo. El líquido puede espesarse dentro del depósito y puede provocar daños o reducir el rendimiento.

Descripción del panel de control

Botón	Función
<MENU>	Sale del menú o función actual
<UP/TIMER>	UP Navega hacia arriba por la lista de menú y aumenta el valor numérico cuando está en una función TIMER Inicia el funcionamiento controlado por temporizador
<DOWN/VOLUME>	DOWN Navega hacia abajo por la lista de menú y disminuye el valor numérico cuando está en una función VOLUME Controla la bomba de humo para modificar el volumen de salida
<ENTER/STOP>	ENTER Habilite el menú que se muestra actualmente / establezca el valor actualmente seleccionado dentro de la función seleccionada STOP Desactiva de niebla

Mapa de menú

Consulte la página del producto Hurricane Bubble Haze X2 Q6 en www.chauvetdj.com para obtener el último mapa del menú.

Modo	Niveles de programación	Descripción
Interval Set	5–200s	Establece la cantidad de tiempo entre emisiones de niebla
Duration Set	5–200s	Establece la duración de las emisiones de niebla
Bubble Output	OFF	Salida de burbuja apagado
	ON	Salida de burbuja encendido
Haze Output	1–100%	Volumen de niebla, baja a alta
Fan Speed	1–100%	Velocidad del propulsor, 1 baja a alta
CH1 LED Color	OFF	Desactivar el botón 1 en el control remoto inalámbrico WRC
	1–17	Botón de programa 1 en el control remoto inalámbrico WRC con opción de color 1–17. Consulte Opciones de color LED .
CH2 LED Color	OFF	Desactivar el botón 2 en el control remoto inalámbrico WRC
	1–17	Botón de programa 2 en el control remoto inalámbrico WRC con opción de color 1–17. Consulte Opciones de color LED .
CH3 LED Color	OFF	Desactivar el botón 3 en el control remoto inalámbrico WRC
	1–17	Botón de programa 3 en el control remoto inalámbrico WRC con opción de color 1–17. Consulte Opciones de color LED .
CH4 LED Color	OFF	Desactivar el botón 4 en el control remoto inalámbrico WRC
	1–17	Botón de programa 4 en el control remoto inalámbrico WRC con opción de color 1–17. Consulte Opciones de color LED .
Color Speed	1–100	Ajusta la velocidad del color, lento a rápido
DMX Address	1–512	Establece el dirección inicial DMX
Clean Mode	OFF	Activa o desactiva el modo de limpieza
	ON	



- Para el Modo de Limpieza de Burbuja, use agua limpia para enjuagar el mecanismo de burbujas.
- A través del menú de la pantalla, el Modo de Limpieza de Burbuja se ejecutará durante 2 minutos antes de volver al modo de espera.



Utilice el Modo de Limpieza de Burbuja después de cada uso.

Opciones de color LED

Número de color	Descripción del color	Número de color	Descripción del color
1	Rojo	10	Verde + Ultravioleta
2	Verde	11	Azul + Ultravioleta
3	Azul	12	Amarillo + Ultravioleta
4	Ultravioleta	13	Magenta + Ultravioleta
5	Cian	14	Cian + Ultravioleta
6	Magenta	15	Blanco + Ultravioleta (todos los colores enciendes)
7	Amarillo	16	Programma de 4 colores (cambio)
8	Blanco	17	Programma de 14 colores (cambio)
9	Rojo + ultravioleta		

Enlace DMX

El Hurricane Bubble Haze X2 Q6 puede funcionar con un controlador DMX cuando se enlaza por conexiones serie DMX. Las instrucciones para conectar y configurar este producto para funcionamiento DMX están en el Manual de usuario. Si no está familiarizado con DMX, descargue el Manual DMX de www.chauvetdj.com.

Dirección de inicio

Para asegurarse acceso total a todos los canales en cada modo DMX, la dirección DMX más recomendable es **509**.

Valores DMX

Canal	Función	Valor	Porcentaje/Configuración
1	Salida de burbuja	000 ⇔ 010	Sin función
		011 ⇔ 255	Encendido
2	Volumen de niebla	000 ⇔ 010	Sin función
		011 ⇔ 255	Volumen de niebla, baja a alta
3	Velocidad del propulsor	000 ⇔ 255	Velocidad del propulsor, lento a rápido
4	Modo de Limpieza de Burbuja	000 ⇔ 010	Sin función
		011 ⇔ 255	Modo de Limpieza de Burbuja encendido
5	Atenuador	000 ⇔ 010	Sin función
		011 ⇔ 255	0–100%
6	Rojo	000 ⇔ 010	Sin función
		011 ⇔ 255	0–100%
7	Verde	000 ⇔ 010	Sin función
		011 ⇔ 255	0–100%
8	Azul	000 ⇔ 010	Sin función
		011 ⇔ 255	0–100%
9	Ultravioleta	000 ⇔ 010	Sin función
		011 ⇔ 255	0–100%
10	Macro de color	000 ⇔ 010	Sin función
		011 ⇔ 255	Macro de color
11	Estroboscopio	000 ⇔ 010	Sin función
		011 ⇔ 255	Estroboscopio, lento a rápido
12	velocidad de macro de color	000 ⇔ 010	Sin función
		011 ⇔ 255	velocidad de macro de color, lento a rápido



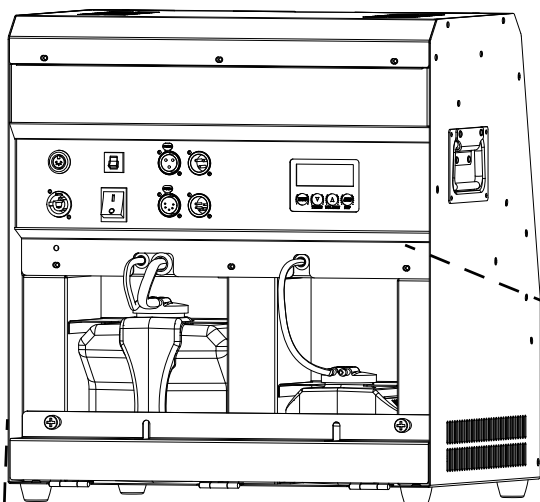
- Para el modo de salida continua, configure el 2 de 011 ⇔ 126.
- El consumo de fluido aumentará significativamente durante el modo de Emisión continua.

Modo de Limpieza de Burbuja

Para limpiar el mecanismo de burbujas con el Modo de Limpieza de Burbuja:

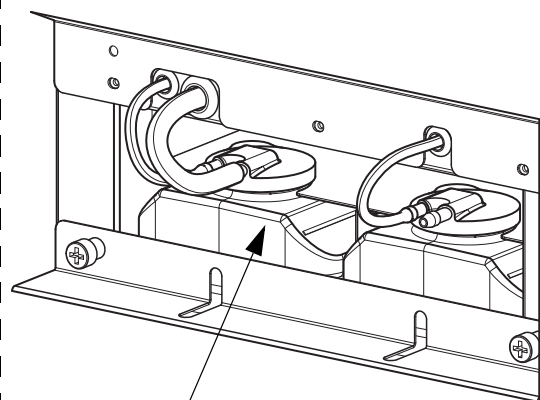
1. Desenrosque la tapa del depósito de fluido de burbujas.
2. Coloque la manguera de entrada en un recipiente con agua limpia.
3. Coloque la manguera de salida donde pueda drenar de forma segura.
4. Ejecutar el Modo de Limpieza de Burbuja a través del menú o DMX.
5. Enjuague bien el depósito de líquido de burbujas.
6. Restaure las mangueras y la tapa al depósito de fluido de burbujas.
7. El Hurricane Bubble Haze X2 Q6 ahora puede almacenarse hasta su próximo uso.

NOTA: Utilice el Modo de Limpieza de Burbuja después de cada uso.

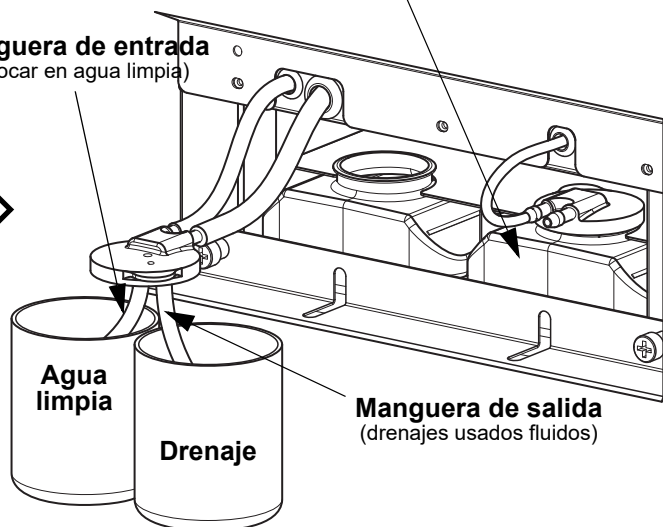
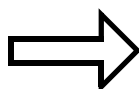


Depósito de fluido de niebla
(limpiar con FCQ)

Manguera de entrada
(colocar en agua limpia)



Depósito de fluido de burbujas
(enjuague con agua limpia)



Instrucciones de WRC

El controlador Hurricane Bubble Haze X2 Q6 permite el control inalámbrico de una máquina de niebla/humo de Chauvet DJ. Contiene un transmisor y un receptor. Se puede controlar al mismo tiempo cualquier número de dispositivos compatibles dentro del alcance (100 ft/30,5 m sin obstáculos). Descargue el manual de usuario para el producto que vaya a controlar de www.chauvetdj.com para conocer más detalles sobre cómo configurar dicho producto para usarlo con el Hurricane Bubble Haze X2 Q6.

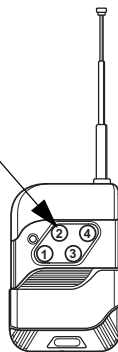
1. Conecte el receptor inalámbrico al puerto de 5 pines marcado como Wireless Controller (controlador inalámbrico) en la máquina de niebla/humo.
2. Configure la máquina de niebla/humo a través del menú para asignar ajustes a cada botón del transmisor, si procede.
3. Pulse el botón para el ajuste deseado y la máquina de niebla/humo emitirá niebla o humo mientras el botón se mantenga pulsado.



La duración de la niebla/humo continuo depende de la capacidad de la máquina de niebla/humo.

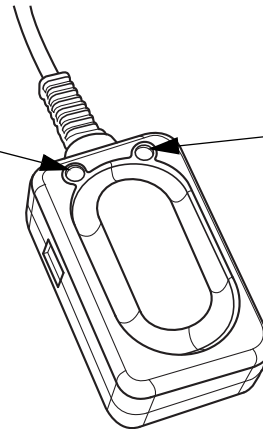
Tipo de Batería: A23 12V Alcalina

Botones del disparador



Transmisor Inalámbrico

Indicador de preparado



Receptor Inalámbrico

Indicador de calentamiento



A propos de ce manuel

Le Manuel de Référence (MdR) du Hurricane Bubble Haze X2 Q6 reprend des informations de base sur cet appareil notamment en matière de montage, d'options de menu et de valeurs DMX. Veuillez télécharger le manuel d'utilisation à partir du site internet www.chauvetdj.com pour plus de détails.

Clause de non Responsabilité

Les informations et caractéristiques contenues dans ce MdR sont sujettes à modification sans préavis.

GARANTIE LIMITÉE

VEUILLEZ VISITER NOTRE SITE INTERNET POUR CONSULTER LES MODALITÉS D'ENREGISTREMENT DE LA GARANTIE ET LES CONDITIONS GÉNÉRALES COMPLÈTES.

Pour les clients aux États-Unis et au Mexique: www.chauvetlighting.com/warranty-registration.

Pour les clients du Royaume-Uni, de la République d'Irlande, de la Belgique, des Pays-Bas, du Luxembourg, de la France et de l'Allemagne: www.chauvetlighting.eu/warranty-registration.

Chauvet garantit que cet appareil est exempt de défauts de matériaux et de fabrication dans des conditions normales d'utilisation, pendant la période spécifiée dans la garantie limitée complète consultable sur notre site Internet et sous réserve des exclusions et limitations qui y sont énoncées. Cette garantie ne s'applique qu'à l'acheteur initial du produit et n'est pas transférable. Pour exercer les droits prévus par cette garantie, vous devez fournir une preuve d'achat sous la forme d'un reçu de vente original d'un revendeur autorisé qui indique le nom du produit et la date d'achat. IL N'EXISTE AUCUNE AUTRE GARANTIE ÉXPRESSE OU IMPLICITE. Cette garantie vous confère des droits légaux spécifique. Vous pouvez également bénéficier d'autres droits qui varient selon les états et les pays. Cette garantie n'est valable qu'aux États-Unis, au Royaume-Uni, en République d'Irlande, en Belgique, aux Pays-Bas, au Luxembourg, en France, en Allemagne et au Mexique. Pour connaître les conditions de garantie dans d'autres pays, veuillez consulter votre revendeur local.

Consignes de Sécurité

Ces consignes de sécurité contiennent des informations importantes en matière d'installation, d'utilisation et d'entretien.

- Cet appareil n'est pas conçu pour être utilisé dans une installation permanente.
- Cet appareil DOIT être relié à un circuit mis à la terre et protégé.
- Toujours débrancher l'appareil de la source d'alimentation avant de le nettoyer ou de remplacer son fusible.
- Veillez à ce que le cordon d'alimentation ne soit jamais pincé ou endommagé.
- Ne débranchez jamais cet appareil en tirant sur le cordon d'alimentation.
- En cas de montage de l'appareil en hauteur, veillez à toujours utiliser un câble de sécurité.
- NE PAS toucher au boîtier de l'appareil lorsqu'il est en fonctionnement, celui-ci pouvant être très chaud.
- Ne la posez pas sur une surface inflammable (comme du linoléum, de la moquette, du bois, du papier, du carton, du plastique, etc.).
- Ne touchez pas l'embout de sortie de cet appareil. Cet appareil chauffe fortement en fonctionnement et peut rester chaud plusieurs heures après avoir été éteint.
- N'ingérez pas le liquide à bulles ou le liquide à brume. Si cela devait se produire, contactez immédiatement votre service d'urgence (composez le 112 en Europe) pour assistance.
- N'ajoutez au liquide ni parfum, ni alcool, ni essence ni tout autre produit inflammable.
- Selon la quantité de brouillard/brume générée, toutes les machines à brouillard elles pourraient déclencher détecteurs de fumée.
- Veillez à ne pas laisser la machine sans surveillance ni à obstruer les baguettes à bulles.
- Ne remplissez pas le réservoir au-delà de sa capacité car cela pourrait entraîner des débordements. Montez toujours sur une surface plane et horizontale.
- Si vous pensez ne pas utiliser l'appareil pendant une période de temps importante, pensez à vider le réservoir. Autrement le liquide pourrait s'épaissir.
- N'utilisez pas l'unité pour chauffer une salle.
- N'utilisez que le liquide à brume à base d'eau de CHAUVET. Référez-vous à
- Videz les réservoirs avant de transporter ou ranger l'appareil.
- La tension de la source d'énergie à laquelle est connecté cet appareil doit être dans la plage indiquée sur l'étiquette ou sur le panneau arrière de l'appareil.
- Cet appareil doit uniquement être utilisé en intérieur! (IP20) Afin d'éviter tout risque d'incendie ou de décharge électrique, veillez à n'exposer cet appareil ni à la pluie ni à l'humidité.
- Installez toujours cet appareil dans un endroit bien ventilé à au moins 50 cm (20 po) des surfaces adjacentes.
- Assurez-vous qu'aucune fente de ventilation de l'appareil n'est obstruée.
- Ne connectez jamais cet appareil à un variateur ou un rhéostat.
- Lors du remplacement du fusible, utilisez le même type et le même ampérage.
- Ne transportez jamais cet appareil par son cordon d'alimentation ou toute pièce mobile.
- La température ambiante maximale est de 40 °C (104 °F). Ne faites pas fonctionner cet appareil à des températures plus élevées.
- En cas de sérieux problèmes de fonctionnement, arrêtez l'appareil immédiatement.
- NE PAS ouvrir cet appareil. Il ne contient aucune pièce réparable par l'utilisateur.
- Durant les périodes de non-utilisation, pour éviter tout usure inutile et pour prolonger la durée de vie, éteignez complètement l'appareil en le débranchant ou en coupant le disjoncteur.



Nous contacter

En dehors des États-Unis, du Royaume-Uni, de l'Irlande, du Benelux, de la France, de l'Allemagne, ou du Mexique, contactez votre fournisseur si vous avez besoin d'assistance ou pour retourner un appareil. Référez-vous à [Contact Us](#) à la fin de ce MdR pour obtenir des informations pour nous contacter.

Contenu

- Hurrricane Bubble Haze X2 Q6
- Cordon d'alimentation
- Crochet Omega
- Télécommande sans fil WRC
- Manuel de Référence

Préalable

Déballiez votre Hurrricane Bubble Haze X2 Q6 et assurez-vous que vous avez reçu toutes les pièces en bon état. Si la boîte et/ou son contenu semble endommagés, contactez immédiatement le transporteur, et non pas Chauvet.

Alimentation CA

Ce produit dispose d'une alimentation à tension fixe et peut fonctionner avec une tension d'entrée de 120 VCA, 60 Hz ou 230 VCA, 50 Hz selon le modèle.



Durant les périodes de non-utilisation, pour éviter toute usure inutile et pour prolonger la durée de vie, éteignez complètement l'appareil en le débranchant ou en coupant le disjoncteur.

Remplacement des fusibles

1. Débranchez l'appareil.
2. Calez la pointe d'un tournevis à tête plate dans la fente du porte-fusible.
3. Soulevez le capuchon de sécurité hors du boîtier.
4. Enlevez le fusible grillé logé dans le clip sur le devant du capuchon de sécurité et remplacez-le par un fusible de même type et de même ampérage.
5. Remettez le porte-fusible en place puis rebranchez.

Fluides de fonctionnement

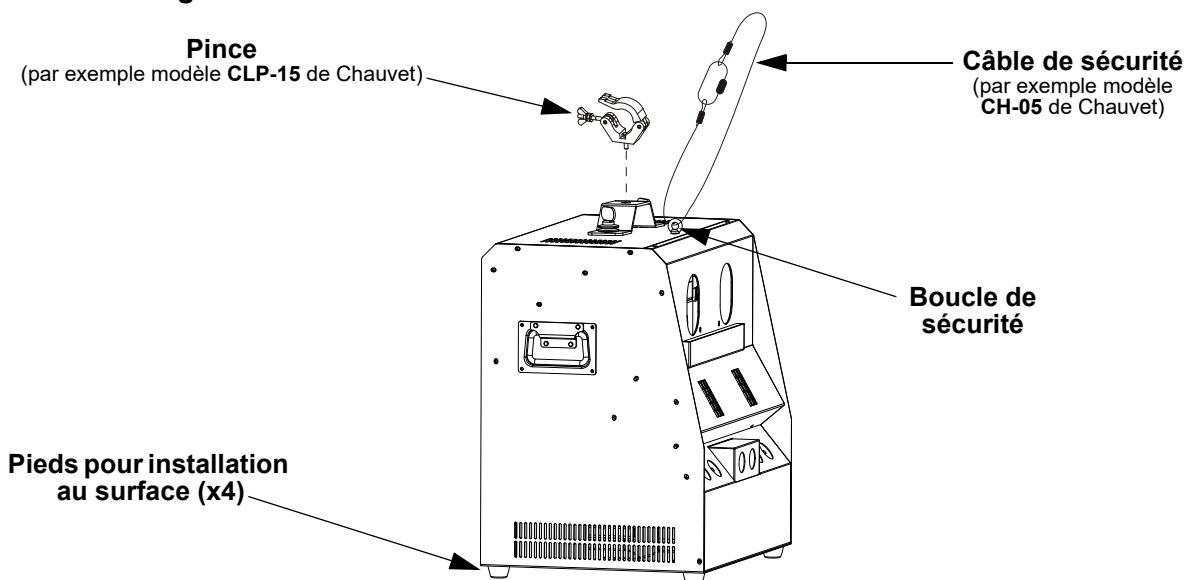
Les fluides suivants sont optimisés pour une utilisation dans Hurrricane Bubble Haze X2 Q6. N'utilisez que des fluides approuvés par Chauvet pour garantir des résultats satisfaisants. L'utilisation de fluides non approuvés peut endommager le Hurrricane Bubble Haze X2 Q6.

	Nom du produit américain	Nom du produit UE
Fluide de brume optimisé	HDF, HFG	HF5
Fluide à bulles optimisé	BJG	BF5

Montage

Avant de monter cet appareil, veuillez lire les [Consignes de Sécurité](#). Assurez-vous que les bulles ne soient pas projetées vers les visages des membres du public ni au-dessus de zones à fort trafic, le liquide rendant les surfaces glissantes.

Schéma de montage



Le FCQ (Fog Cleaner Quart) a été tout spécialement conçu par Chauvet afin de procéder au nettoyage de mécanisme de brume dans l'Hurricane Bubble Haze X2 Q6. Assurez-vous d'utiliser régulièrement le FCQ, pas plus de 90 jours entre les nettoyages, pour optimiser la durée de vie de votre appareil.



Cet appareil ne doit PAS être penché. Cet appareil doit être à niveau en tout temps.



Lors de l'utilisation de le Hurricane Bubble Haze X2 Q6, assurez-vous que le liquide soit compatible pour empêcher tout dommage à las pompes et au radiateur. Lorsque le niveaux de liquides devient trop bas, il suffit d'ajouter du liquide pour continuer à utiliser le Hurricane Bubble Haze X2 Q6.



- Ne stockez JAMAIS ce produit sans nettoyer le mécanisme à bulles. Voir [Mode Nettoyage à Bulle](#).
- Ne laissez JAMAIS de fluide à bulles inutilisé dans le réservoir pendant une période prolongée. Le fluide peut s'épaissir dans le réservoir et entraîner des dommages ou une diminution des performances.

Description du panneau de commande

Bouton	Fonction
<MENU>	MENU Permet de sortir du menu ou de la fonction en cours
<UP/TIMER>	UP Permet de naviguer vers le haut dans la liste du menu et d'incrémenter une valeur numérique dans une fonction TIMER Définit le volume de sortie en mode minuterie
<DOWN/VOLUME>	DOWN Permet de naviguer vers le bas dans la liste du menu et de décrémenter une valeur numérique dans une fonction VOLUME Contrôle le débit de sortie de brume
<ENTER/STOP>	ENTER Active l'entrée de menu actuellement affichée ou confirme la valeur actuellement sélectionnée pour la fonction en cours de sélection STOP Désactive le volume de brume

Menu carte

Reportez-vous à la page du produit Hurricane Bubble Haze X2 Q6 sur www.chauvetdj.com pour la dernière carte du menu.

Mode	Niveaux de programmation	Description
Interval Set	5–200s	Permet de régler le délai entre chaque génération de brume
Duration Set	5–200s	Permet de régler la durée de chaque génération de brume
Bubble Output	OFF	Sortie de bulle éteint
	ON	Sortie de bulle allumé
Haze Output	1–100%	Volume de brume, bas en haut
Fan Speed	1–100%	Vitesse du ventilateur, bas en haut
CH1 LED Color	OFF	Désactive le bouton 1 de la télécommande sans fil WRC
	1–17	Définit le bouton 1 de la télécommande sans fil WRC avec option couleur 1–17. Faire référence à Options de couleur LED.
CH2 LED Color	OFF	Désactive le bouton 2 de la télécommande sans fil WRC
	1–17	Définit le bouton 2 de la télécommande sans fil WRC avec option couleur 1–17. Faire référence à Options de couleur LED.
CH3 LED Color	OFF	Désactive le bouton 3 de la télécommande sans fil WRC
	1–17	Définit le bouton 3 de la télécommande sans fil WRC avec option couleur 1–17. Faire référence à Options de couleur LED.
CH4 LED Color	OFF	Désactive le bouton 4 de la télécommande sans fil WRC
	1–17	Définit le bouton 4 de la télécommande sans fil WRC avec option couleur 1–17. Faire référence à Options de couleur LED.
Color Speed	1–100	Ajustez la vitesse des couleurs, lente à rapide
DMX Address	1–512	Réglez l'adresse de départ DMX
Clean Mode	OFF	Active ou désactive le mode de nettoyage
	ON	



- Pour le Mode Nettoyage à Bulle, utilisez de l'eau propre pour rincer le mécanisme à bulles.
- Dans le menu d'affichage, le Mode Nettoyage des Bulle dure 2 minutes avant de passer en mode veille.



Utilisez le Mode de Nettoyage à Bulle après chaque utilisation.

Options de couleur LED

Numéro de couleur	Description de la couleur	Numéro de couleur	Description de la couleur
1	Rouge	10	Vert + Ultra-violet
2	Vert	11	Bleu + Ultra-violet
3	Bleu	12	Jaune + Ultra-violet
4	Ultra-violet	13	Magenta + Ultra-violet
5	Cyan	14	Cyan + Ultra-violet
6	Magenta	15	Blanc + Ultra-violet (toutes les couleurs)
7	Jaune	16	Programme à 4 couleurs (accroche)
8	Blanc	17	Programme à 14 couleurs (accroche)
9	Rouge + Ultra-violet		

Chaînage DMX

Le Hurricane Bubble Haze X2 Q6 peut fonctionner avec un contrôleur DMX lorsqu'il est relié par des connexions séries DMX. Les instructions pour la connexion et la configuration de cet appareil pour le fonctionnement en DMX sont indiquées dans le manuel d'utilisation. Si vous n'êtes pas familier avec le protocole DMX, vous pouvez télécharger l'introduction au DMX à l'adresse www.chauvetdj.com.

Adresse de départ

Pour permettre un accès à l'ensemble des canaux de chaque mode DMX, l'adresse DMX maximale recommandée est **509**.

Valeurs DMX

Canal	Fonction	Valeur	Pourcentage/Paramétrage
1	Sortie de bulle	000 ⇔ 010	Pas de fonction
		011 ⇔ 255	Allumé
2	Volume de brume	000 ⇔ 010	Pas de fonction
		011 ⇔ 255	Volume de brume, bas en haut
3	Vitesse du ventilateur soufflant	000 ⇔ 255	Vitesse du ventilateur, lente à rapide
4	Mode Nettoyage à Bulle	000 ⇔ 010	Pas de fonction
		011 ⇔ 255	Mode Nettoyage à Bulle allumé
5	Gradateur	000 ⇔ 010	Pas de fonction
		011 ⇔ 255	0–100%
6	Rouge	000 ⇔ 010	Pas de fonction
		011 ⇔ 255	0–100%
7	Vert	000 ⇔ 010	Pas de fonction
		011 ⇔ 255	0–100%
8	Bleu	000 ⇔ 010	Pas de fonction
		011 ⇔ 255	0–100%
9	Ultra-violet	000 ⇔ 010	Pas de fonction
		011 ⇔ 255	0–100%
10	Macros de couleurs	000 ⇔ 010	Pas de fonction
		011 ⇔ 255	Macros de couleurs
11	Stroboscope	000 ⇔ 010	Pas de fonction
		011 ⇔ 255	Stroboscope, lente à rapide
12	Vitesse macro couleur	000 ⇔ 010	Pas de fonction
		011 ⇔ 255	Color macro speed, slow to fast



- Pour le mode de sortie continue, définissez le canal 2 de 011 ⇔ 126.
- La consommation en liquide augmente de manière significative pendant le mode de génération en continue.



- Pour le Mode Nettoyage à Bulle, utilisez de l'eau propre pour rincer le mécanisme à bulles.
- Grâce au DMX, le Mode de Nettoyage à Bulle fonctionnera indéfiniment.



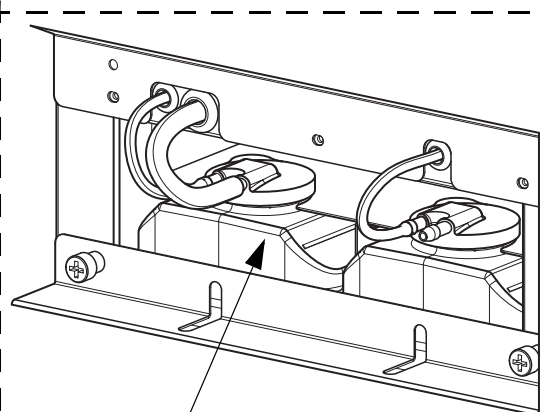
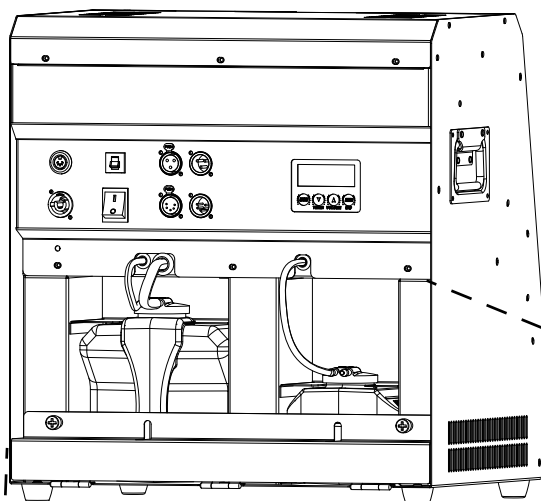
Utilisez le Mode de Nettoyage à Bulle après chaque utilisation.

Mode Nettoyage à Bulle

Pour nettoyer le mécanisme à bulles avec le Mode de Nettoyage à Bulle:

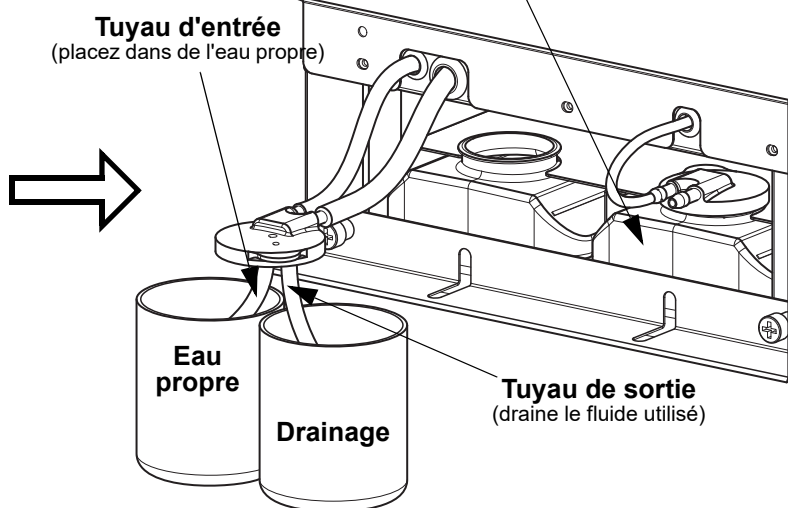
1. Dévissez le bouchon du réservoir de fluide à bulles.
2. Placez le tuyau d'entrée dans un récipient d'eau propre.
3. Placez le tuyau de sortie là où il peut s'écouler en toute sécurité.
4. Exécutez le Mode de Nettoyage à Bulle via le menu ou DMX.
5. Bien rincer le réservoir de fluide à bulles.
6. Remettez les tuyaux et le capuchon dans le réservoir de fluide à bulles.
7. Hurricane Bubble Haze X2 Q6 peut maintenant être stocké jusqu'à sa prochaine utilisation.

REMARQUE: Utilisez le Mode de Nettoyage à Bulle après chaque utilisation.



Réservoir de fluide à bulles
(rincer à l'eau propre)

Réservoir de fluide à brume
(nettoyer avec FCQ)



Tuyau d'entrée
(placez dans de l'eau propre)

Eau propre

Drainage

Tuyau de sortie
(draine le fluide utilisé)

Instructions de la WRC

Le contrôleur Hurricane Bubble Haze X2 Q6 permet de contrôler sans fil une machine à brume / à brouillard compatible de marque Chauvet DJ. Il est constitué d'un émetteur et d'un récepteur. Tous les appareils compatibles se trouvant à portée (30,5 m / 100 pieds sans obstacle) peuvent être contrôlés simultanément. Téléchargez le manuel d'utilisation de l'appareil à contrôler sur www.chauvetdj.com pour plus de détails sur la configuration de cet appareil pour une utilisation avec le Hurricane Bubble Haze X2 Q6.

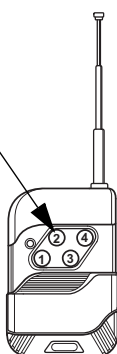
1. Branchez le récepteur sans-fil dans le port à 5 broches identifié par la mention Wireless Controller sur la machine à brouillard / à brume.
2. Configurez la machine à brouillard / à brume en utilisant le menu pour attribuer des paramètres à chaque bouton de l'émetteur, le cas échéant.
3. Appuyez sur le bouton correspondant au réglage souhaité, et la machine à brouillard / à brume se mettra à produire du brouillard ou de la brume tant que vous maintiendrez le bouton enfoncé.



La durée de génération en continue de brouillard/brume dépend des capacités de la machine.

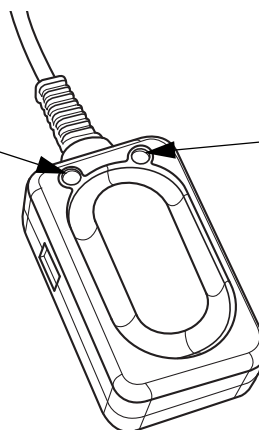
Type de batterie: A23 12V Alcaline

Boutons de déclenchement



Transmetteur sans fil

Témoin de fonctionnement



Récepteur sans fil

Témoin de chauffage



Über diese Schnellanleitung

In der Schnellanleitung des Hurricane Bubble Haze X2 Q6 finden Sie die wesentlichen Produktinformationen, wie etwa über die Montage, Menüoptionen und DMX-Werte des Geräts. Laden Sie für weiterführende Informationen unter www.chauvetdj.com das Benutzerhandbuch herunter.

Haftungsausschluss

Die in dieser Anleitung aufgeführten Informationen und Spezifikationen können ohne vorherige Ankündigung geändert werden.

EINGESCHRÄNKTE GARANTIE

ZUR REGISTRIERUNG FÜR GARANTIEANSPRÜCHE UND ZUR EINSICHT IN DIE VOLLSTÄNDIGEN GESCHÄFTSBEDINGUNGEN BESUCHEN SIE BITTE UNSERE WEBSITE.

Für Kunden in den USA und in Mexiko: www.chauvetlighting.com/warranty-registration.

Für Kunden im Vereinigten Königreich, in Irland, Belgien, den Niederlanden, Luxemburg, Frankreich und Deutschland: www.chauvetlighting.eu/warranty-registration.

Chauvet garantiert für die in der auf unserer Website veröffentlichten vollständigen eingeschränkten Garantie genannten Dauer und unter Vorbehalt der darin genannten Haftungsausschlüsse und -beschränkungen, dass dieses Produkt bei normalen Gebrauch frei von Material- und Verarbeitungsfehlern ist. Diese Garantie erstreckt sich nur auf den Erstkäufer des Produkts und ist nicht übertragbar. Zur Ausübung der unter dieser Garantie gewährten Rechte ist der Kaufbeleg in Form der Originalrechnung von einem autorisierten Händler vorzulegen, in der die Produktbezeichnung und das Kaufdatum vermerkt sein müssen. **ES BESTEHEN KEINE WEITEREN AUSDRÜCKLICHEN ODER STILLSCHWEIGENDEN GARANTIEEN.** Diese Garantie gibt Ihnen besondere gesetzliche Rechte. Und Sie haben möglicherweise weitere Rechte, die von Land zu Land unterschiedlich sein können. Diese Garantie ist nur in den USA, im Vereinigten Königreich, in Irland, Belgien, den Niederlanden, Luxemburg, Frankreich, Deutschland und Mexiko gültig. Bezüglich der Garantiebestimmungen in anderen Ländern wenden Sie sich bitte an Ihren lokalen Händler.

Sicherheitshinweise

Diese Sicherheitshinweise enthalten wichtige Informationen über die Montage, Verwendung und Wartung des Geräts.

- Dieses Produkt eignet sich nicht für eine permanente Installation.
- Schließen Sie dieses Produkt NUR an einen mit der Erde verbundenen und geschützten Stromkreis an.
- Trennen Sie das Gerät von der Stromquelle, bevor Sie es reinigen oder die Sicherung austauschen.
- Stellen Sie sicher, dass das Netzkabel nicht gequetscht oder beschädigt ist.
- Ziehen Sie beim Trennen des Geräts von der Stromversorgung nie am Kabel.
- Bei Montage über Kopf immer ein Sicherheitsseil verwenden.
- NIEMALS während des Betriebs das Gehäuse berühren, da dies sehr heiß wird.
- Befestigen Sie das Gerät nicht auf einer entflammaren Oberfläche (Linoleum, Teppich, Holz, Papier, Karton, Kunststoffe, usw.).
- Berühren Sie nicht die Ausstoßdüsen des Geräts. Während des Betriebs kann das Gerät sehr heiß werden und nach dem Ausschalten einige Stunden zum Abkühlen benötigen.
- Nicht das Seifenfluid trinken. Falls es doch oral eingenommen wurde, wählen Sie den Notruf (112 in Deutschland), um Hilfe zu erhalten.
- Fügen Sie dem Fluid kein Parfüm, Alkohol, Kraftstoff oder andere entflammare Substanzen hinzu.
- Abhängig vom Volumen des erzeugten Nebels, können alle Geräte Rauchmelder auslösen.
- Verstellen Sie nicht die Düsenausgänge des Geräts und lassen Sie es nicht unbeaufsichtigt.
- Nicht zu voll füllen, da sonst Fluid austreten kann. Stellen Sie das Gerät auf einen ebenen Untergrund.
- Lassen Sie nicht verbrauchtes Fluid bei längerem Nichtgebrauch nicht im Behälter. Das Fluid kann im Flüssigkeitsbehälter eindicken.
- Nicht als Raumheizung verwenden.
- Nur Nebelfluid auf Wasserbasis von CHAUVET verwenden.
- Wir empfehlen die Verwendung der Seifenflüssigkeit (BJG) von CHAUVET, deren Zusammensetzung speziell auf die Geräte von CHAUVET.
- Vor dem Transport oder Lagerung des Geräts Tank ablassen.
- Die Spannung der Schukosteckdose, an die Sie das Gerät anschließen, muss sich innerhalb des Spannungsbereiches befinden, der auf dem Hinweisschild oder dem rückwärtigen Bedienfeld des Geräts angegeben ist.
- Dieses Gerät darf nur im Innenbereich verwendet werden. (IP20) Um das Risiko von Bränden oder elektrischen Schlägen zu vermeiden, dürfen Sie das Gerät nicht Regen oder Feuchtigkeit aussetzen.
- Installieren Sie das Gerät an einem Ort mit ausreichender Belüftung und mit einem Abstand von 50 cm zu den angrenzenden Flächen.
- Stellen Sie sicher, dass die Lüftungsöffnungen im Gehäuse des Geräts nicht verschlossen sind.
- Schließen Sie dieses Gerät niemals an einen Dimmer oder Regelwiderstand an.
- Achten Sie beim Auswechseln der Sicherung darauf, den gleichen Typ mit den gleichen Werten zu verwenden.
- Tragen Sie das Gerät niemals am Netzkabel oder einem beweglichen Geräteteil.
- Die maximal zulässige Umgebungstemperatur beträgt 40 °C. Nehmen Sie das Gerät nicht bei höheren Temperaturen in Betrieb.
- Bei ernsthaften Betriebsproblemen stoppen Sie umgehend die Verwendung des Geräts.
- Dieses Gerät NICHT öffnen. Die eingebauten Komponenten sind für den Kunden wartungsfrei.
- Um unnötigen Verschleiß zu vermeiden und die Lebensdauer des Geräts zu verlängern, trennen Sie während längerer Perioden des Nichtgebrauchs das Gerät vom Stromnetz – entweder per Trennschalter oder durch Herausziehen des Steckers aus der Steckdose.



Kontakt

Kunden außerhalb der USA, GB, Irland, Benelux, Frankreich, Deutschland oder Mexiko wenden sich an ihren Lieferanten, um den Kundensupport in Anspruch zu nehmen oder ein Produkt zurückzuschicken. Kontaktinformationen finden Sie im [Contact Us](#) am Ende dieses QRG.

Packungsinhalt

- Hurricane Bubble Haze X2 Q6
- Netzkabel
- Omega-Klemme
- WRC Funkfernbedienung
- Schnellanleitung

Start

Packen Sie Ihren Hurricane Bubble Haze X2 Q6 aus und überprüfen Sie, ob Sie alle Teile unbeschädigt erhalten haben. Wenn die Verpackung beschädigt ist, benachrichtigen Sie umgehend das Transportunternehmen, nicht jedoch Chauvet.

Wechselstrom

Das Gerät ist so konzipiert, dass es je nach Stellung des Unterspannungsschutz und Modell mit einer Eingangsspannung von entweder 120 V ~ 60 Hz oder 230 V ~ 50 Hz betrieben werden kann.



Um unnötigen Verschleiß zu vermeiden und die Lebensdauer des Geräts zu verlängern, trennen Sie während längerer Perioden des Nichtgebrauchs das Gerät vom Stromnetz – entweder per Trennschalter oder durch Herausziehen des Steckers aus der Steckdose.

Auswechseln der Sicherung

Zum wechseln Sie die Sicherung im Mehrfachladegerät:

1. Trennen Sie das Gerät vom Stromnetz.
2. Klemmen Sie die Spitze eines Flachkopfschraubendrehers in den Schlitz des Sicherungshalters.
3. Hebeln Sie die Sicherheitsabdeckung vom Gehäuse ab.
4. Entfernen Sie die durchgebrannte Sicherung von der Klemme am Vorderteil der Sicherheitsabdeckung, und ersetzen Sie diese durch eine Sicherung des gleichen Typs und mit den gleichen Werten.
5. Stecken Sie den Sicherungshalter wieder zurück, und schließen Sie das Gerät an das Stromnetz an.

Operating Fluids

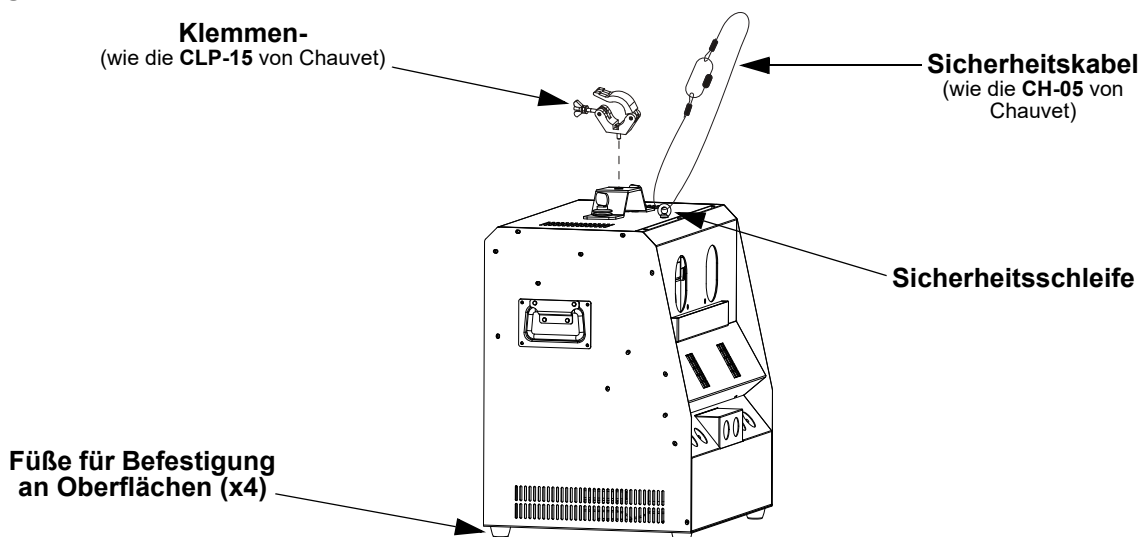
Die folgenden Flüssigkeiten sind für den Einsatz im Hurricane Bubble Haze X2 Q6 optimiert. Verwenden Sie nur von Chauvet zugelassene Flüssigkeiten, um zufriedenstellende Ergebnisse zu erzielen. Die Verwendung von nicht zugelassener Flüssigkeit kann den Hurricane Bubble Haze X2 Q6 beschädigen.

	US-Produktname	EU-Produktname
Optimierte Trübungsflüssigkeit	HDF, HFG	HF5
Optimierte Blasenflüssigkeit	BJG	BF5

Montage

Lesen Sie vor der Montage dieses Geräts in jedem Fall die [Sicherheitshinweise](#). Stellen Sie sicher, dass die Seifenblasen nicht direkt auf die Gesichter von Personen oder über Bereiche mit einer großen Personenanzahl gerichtet sind, da die Blasen einen rutschigen Untergrund hinterlassen.

Montageansicht



FCQ (Fog Cleaner Quart - eine Viertelgallone (0,95 l) Reiniger für Nebelungsanlagen) wurde von CHAUVET speziell zur Reinigung des Dunstmechanismus innerhalb des Hurricane Bubble Haze X2 Q6 entwickelt. Eine regelmäßige Reinigung mit FCQ, nicht mehr als 90 Tage zwischen den Reinigungen, verlängert die Lebensdauer Ihres Geräts.



Dieses Produkt darf NICHT geneigt werden. Dieses Produkt sollte zu allen Zeiten eben sein.



Stellen Sie sicher, dass sich während des Betriebs des Hurricane Bubble Haze X2 Q6 im Gerät immer eine ausreichende Menge an Fluid befindet, um Schäden an Pumpen und Heizung zu vermeiden. Wenn der Flüssigkeitspegel zu niedrig ist, füllen Sie einfach Fluid nach, um den Hurricane Bubble Haze X2 Q6 weiter betreiben zu können.



- Lagern Sie dieses Produkt **NIEMALS** ohne den Blasenmechanismus zu reinigen. Siehe [Blasenreinigungsmodus](#).
- Lassen Sie nicht verbrauchtes Fluid bei längerem Nichtgebrauch **NIEMALS** nicht im Behälter. Das Fluid kann im Flüssigkeitsbehälter eindicken und kann zu Schäden oder zu einer Leistungsminderung führen.

Beschreibung des Bedienfeldes

Taste	Funktion
<MENU>	Damit verlassen Sie das aktuelle Menü oder die Funktion
<UP/TIMER>	UP Damit navigieren Sie sich durch die Menüpunkte nach oben und erhöhen den numerischen Wert der entsprechenden Funktionen TIMER Damit stellen Sie das Ausstoßvolumen im Timer-Modus ein
<DOWN/ VOLUME>	DOWN Damit navigieren Sie sich durch die Menüpunkte nach unten und verringern den numerischen Wert der entsprechenden Funktionen VOLUME Nebelwolke 1-100%
<ENTER/ STOP>	ENTER Damit wird das aktuell angezeigte Menü aktiviert oder der aktuell ausgewählte Wert einer Funktion eingestellt STOP Deaktivieren Sie den Timer.

Menükarte

Die neueste Menükarte finden Sie auf der Hurricane Bubble Haze X2 Q6-produktseite unter www.chauvetdj.com.

Modus	Programmirebenen	Beschreibung
Interval Set	5–200s	Setting der Dauer von Zwischen dem ausstoßen Spray
Duration Set	5–200s	Setting der Dauer des von Spray Ausstöße
Bubble Output	OFF	Blasenausgabe aus
	ON	Blasenausgabe an
Haze Output	1–100%	Dunstvolumen, niedrig zu hoch
Fan Speed	1–100%	Ventilator Drehzahl, langsam bis schnell
CH1 LED Color	OFF	Deaktivieren Sie Taste 1 auf der WRC-Funkfernbedienung
	1–17	Stellt Taste 1 auf der WRC-Funkfernbedienung mit LED-Farboption 1–17 ein. Beziehen auf LED-Farboptionen
CH2 LED Color	OFF	Deaktivieren Sie Taste 2 auf der WRC-Funkfernbedienung
	1–17	Stellt Taste 2 auf der WRC-Funkfernbedienung mit LED-Farboption 1–17 ein. Beziehen auf LED-Farboptionen .
CH3 LED Color	OFF	Deaktivieren Sie Taste 3 auf der WRC-Funkfernbedienung
	1–17	Stellt Taste 3 auf der WRC-Funkfernbedienung mit LED-Farboption 1–17 ein. Beziehen auf LED-Farboptionen .
CH4 LED Color	OFF	Deaktivieren Sie Taste 4 auf der WRC-Funkfernbedienung
	1–17	Stellt Taste 4 auf der WRC-Funkfernbedienung mit LED-Farboption 1–17 ein. Beziehen auf LED-Farboptionen .
Color Speed	1–100	Passen Sie die Farbgeschwindigkeit langsam bis schnell an
DMX Address	1–512	Stellt die DMX-Startadresse ein
Clean Mode	OFF	Blasenreinigungsmodus an oder aus
	ON	



- Verwenden Sie für den Blasenreinigungsmodus sauberes Wasser, um den Blasenmechanismus auszuspülen.
- Über das Display-Menü wird der Blasenreinigungsmodus für 2 Minuten ausgeführt, bevor er in den Standby-Modus wechselt.



Verwenden Sie nach jeder Verwendung den Blasenreinigungsmodus.

LED-Farboptionen

Farbnummer	Farbbeschreibung	Farbnummer	Farbbeschreibung
1	Rot	10	Grün + Ultraviolett
2	Grün	11	Blau + Ultraviolett
3	Blau	12	Gelb + Ultraviolett
4	Ultraviolett	13	Magenta + Ultraviolett
5	Cyan	14	Cyan + Ultraviolett
6	Magenta	15	Weiß + Ultraviolett (alles ein)
7	Gelb	16	4-Farben-Programm (snap)
8	Weiß	17	14-Farben-Programm (snap)
9	Rot + Ultraviolett		

DMX-Verbindung

Der Hurricane Bubble Haze X2 Q6 kann mit einem DMX-Controller betrieben werden, wenn eine DMX-Serienschaltung zum Einsatz kommt. Anweisungen zum Zusammenschluss und der Konfiguration dieses Geräts für den Betrieb im DMX-Modus finden Sie im Benutzerhandbuch. Wenn Sie mit DMX nicht vertraut sind, laden Sie "DMX - Eine Einführung" unter www.chauvetdj.com.

Startadresse

Um einen vollständigen Zugang zu allen Kanälen in jedem DMX-Modus zu gewährleisten, beträgt die höchste empfohlene DMX-Adresse **509**.

DMX-Werte

Kanal	Funktion	Wert	Prozent/Einstellung
1	Blasenausgabe	000 ⇔ 010	Keine Funktion
		011 ⇔ 255	An
2	Dunstvolumen	000 ⇔ 010	Keine Funktion
		011 ⇔ 255	Dunstvolumen, niedrig zu hoch
3	Ventilator Drehzahl	000 ⇔ 255	Ventilator Drehzahl, langsam bis schnell
4	Blasenreinigungsmodus	000 ⇔ 010	Keine Funktion
		011 ⇔ 255	Blasenreinigungsmodus an
5	Dimmer	000 ⇔ 010	Keine Funktion
		011 ⇔ 255	0–100%
6	Rot	000 ⇔ 010	Keine Funktion
		011 ⇔ 255	0–100%
7	Grün	000 ⇔ 010	Keine Funktion
		011 ⇔ 255	0–100%
8	Blau	000 ⇔ 010	Keine Funktion
		011 ⇔ 255	0–100%
9	Ultraviolett	000 ⇔ 010	Keine Funktion
		011 ⇔ 255	0–100%
10	Farbe Makro	000 ⇔ 010	Keine Funktion
		011 ⇔ 255	Farbe makro
11	Strobe	000 ⇔ 010	Keine Funktion
		011 ⇔ 255	Strobe, langsam bis schnell
12	Farbmakrogeschwindigkeit	000 ⇔ 010	Keine Funktion
		011 ⇔ 255	Farbmakrogeschwindigkeit, langsam bis schnell



- Stellen Sie im kontinuierlichen Nebelausstoß-Modus Kanal 2 von 011 ⇔ 126 ein.
- Bei einem kontinuierlichen Nebelausstoß steigt der Verbrauch an Fluid signifikant.



- Verwenden Sie für den Blasenreinigungsmodus sauberes Wasser, um den Blasenmechanismus auszuspülen.
- Über DMX wird der Blasenreinigungsmodus unbegrenzt ausgeführt.



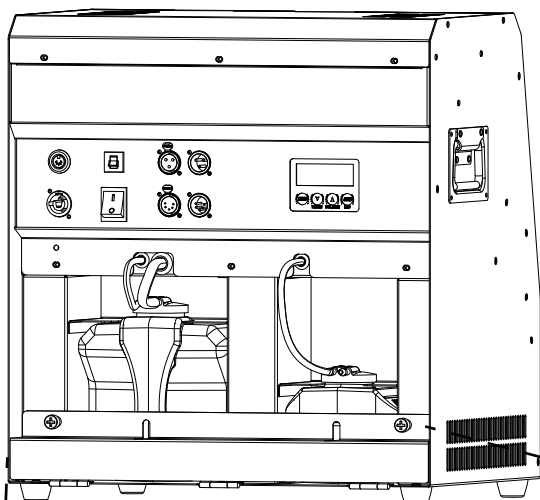
Verwenden Sie nach jeder Verwendung den Blasenreinigungsmodus.

Blasenreinigungsmodus

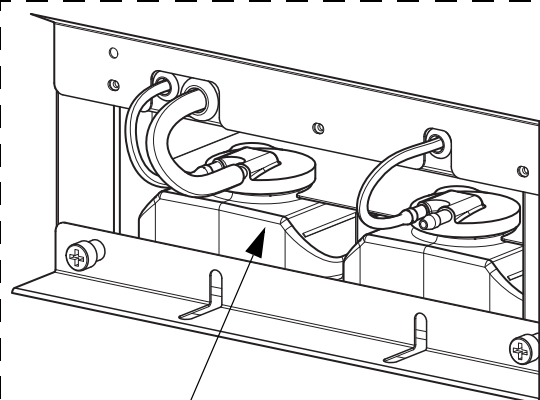
So reinigen Sie den Blasenmechanismus mit dem Blasenreinigungsmodus:

1. Schrauben Sie den Deckel vom Blasenölbehälter ab.
2. Legen Sie den In-Schlauch in einen Behälter mit klarem Wasser.
3. Stellen Sie den Abflussschlauch so auf, dass er sicher ablaufen kann.
4. Führen Sie den Blasenreinigungsmodus über das Menü oder DMX aus.
5. Spülen Sie den Bubble-Flüssigkeitsbehälter gründlich aus.
6. Stellen Sie die Schläuche und die Kappe wieder in den Bubble-Flüssigkeitsbehälter.
7. Der Hurricane Bubble Haze X2 Q6 kann jetzt bis zur nächsten Verwendung gelagert werden.

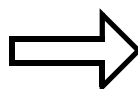
HINWEIS: Verwenden Sie nach jeder Verwendung den Blasenreinigungsmodus.



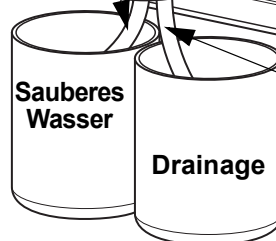
Dunstflüssigkeitsbehälter
(sauber mit FCQ)



Blasenflüssigkeitsbehälter
(Spülen mit klarem Wasser)



In-Schlauch
(in sauberes Wasser legen)



Sauberes Wasser

Drainage

Aus Schlauch
(leitet verbrauchte Flüssigkeit ab)

Anweisungen zur WRC

Der Hurricane Bubble Haze X2 Q6 Controller ermöglicht eine drahtlose Steuerung einer kompatiblen Nebel-/Dunstmaschine von Chauvet DJ. Er besteht aus einem Sender und einem Empfänger. Mit dem Controller kann eine beliebige Anzahl an in Reichweite (30,5 m freie Sicht) befindlichen, kompatiblen Geräten gleichzeitig angesteuert werden. Für weitere Details zur Konfiguration der Geräts für eine Verwendung mit dem Hurricane Bubble Haze X2 Q6 laden Sie sich unter www.chauvetdj.com die entsprechende Bedienungsanleitung herunter.

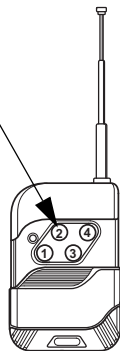
1. Verbinden Sie den drahtlosen Empfänger mit dem 5-poligen Anschluss mit der Bezeichnung Wireless Controller (drahtlose Fernbedienung) an der Nebel-/Dunstmaschine.
2. Konfigurieren Sie die Nebel-/Dunstmaschine über das Menü, um die Einstellungen für jeden Taster am Sender vorzunehmen, falls zutreffend.
3. Drücken Sie auf die Taste für die gewünschte Einstellung; die Nebel-/Dunstmaschine stößt Nebel oder Dunst, solange Sie die Taste gedrückt halten.



Die Dauer des konstanten Nebel-/Dunstausstoßes hängt vom Fassungsvermögen und vom Füllstand der Nebel-/Dunstmaschine ab.

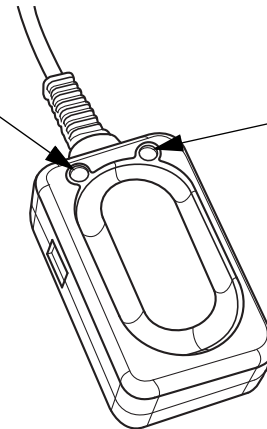
Batterietyp: A23 12V alkalisch

Auslösungstaster



Drahtloser Sender

Bereitschaftsanzeige



Drahtloser Empfänger

Aufheizanzeige



Informazioni sulla Guida

La Guida Rapida Hurricane Bubble Haze X2 Q6 contiene informazioni di base sul prodotto quali montaggio, opzioni menù e valori DMX. Per maggiori dettagli, scaricare il Manuale Utente dal sito www.chauvetdj.com.

Esclusione di responsabilità

Le informazioni e le specifiche contenute in questa guida possono essere modificate senza preavviso.

GARANZIA LIMITATA

PER LA REGISTRAZIONE DELLA GARANZIA ED I TERMINI E CONDIZIONI COMPLETI VISITARE IL NOSTRO SITO WEB.

Per clienti di Stati Uniti e Messico consultare: www.chauvetlighting.com/warranty-registration.

Per clienti di Regno Unito, Repubblica di Irlanda, Belgio, Paesi Bassi, Lussemburgo, Francia e Germania: www.chauvetlighting.eu/warranty-registration.

Chauvet garantisce che i propri prodotti, in condizioni di utilizzo normale, sono esenti da difetti di materiali e manodopera, per il periodo specificato e con le esclusioni e limitazioni riportate nella garanzia integrale limitata sul proprio sito Web.

Tale garanzia si applica soltanto all'acquirente originario del prodotto e non può essere trasferita. Per esercitare i propri diritti secondo i termini della presente garanzia è necessario fornire prova dell'acquisto sotto forma di ricevuta o fattura originale di un distributore autorizzato che riporti chiaramente il nome del prodotto e la data di acquisto. **NON SONO PREVISTE ALTRE GARANZIE ESPRESSE O IMPLICITE.** Questa garanzia prevede diritti legali specifici. È comunque possibile avere altri diritti che variano da stato a stato e da paese a paese. Questa garanzia si applica soltanto negli Stati Uniti, Regno Unito, Repubblica di Irlanda, Belgio, Paesi Bassi, Lussemburgo, Francia, Germania e Messico. Per i termini di garanzia vigenti in altri paesi si prega di consultare il distributore locale.

Note di Sicurezza

Le Note di Sicurezza includono informazioni importanti circa il montaggio, l'uso e la manutenzione.



- Questa apparecchiatura non è progettata per installazione permanente.
- Collegare questa unità SOLTANTO ad un circuito dotato di messa a terra e protetto.
- Prima di effettuare la pulizia o sostituire il fusibile, scollegare sempre l'unità dall'alimentazione elettrica.
- NON guardare la sorgente luminosa quando l'unità è in funzione.
- Assicurarsi che il cavo di alimentazione non sia piegato o danneggiato.
- Non scollegare mai questa apparecchiatura dall'alimentazione elettrica tirando il cavo.
- Per il montaggio in alto dell'unità utilizzare SEMPRE un cavo di sicurezza.
- NON toccare l'unità durante il funzionamento perché potrebbe essere molto calda.
- Non installare l'unità su una superficie infiammabile (linoleum, tappeto, legno, carta, cartone, plastica, ecc.).
- Non toccare l'ugello di emissione di questa apparecchiatura: durante il funzionamento diviene molto caldo e rimane tale per diverse ore dopo lo spegnimento.
- Non ingerire il liquido per le bolle o il liquido per le nebbie. In caso di ingestione, contattare immediatamente il pronto intervento (118 per Italia).
- Non aggiungere al liquido profumo, alcool, benzina o altre sostanze infiammabili.



- Le macchine per la nebbia, a causa delle emissioni che generano, possono far scattare i rilevatori di fumo.
- Non ostruire i fori dai quali escono le bolle e non lasciare la macchina incustodita.
- Non riempire oltre misura per evitare fuoriuscite di liquido. Posizionare sempre su una superficie piana e livellata.
- Non lasciare liquido inutilizzato nel serbatoio per lunghi periodi. Potrebbe addensarsi.
- Non utilizzare per riscaldare ambienti.
- Utilizzare solo il liquido per la nebbia in base acquosa di CHAUVET.
- Si raccomanda di utilizzare fluido per bolle CHAUVET (BJG) formulato appositamente per utilizzo con prodotti CHAUVET.
- Prima di trasportare o la conservazione l'apparecchiatura, assicurarsi di aver svuotato il serbatoio.
- La tensione della presa a muro cui si collega l'apparecchiatura deve trovarsi entro il campo specificato sull'etichetta o sul pannello posteriore.
- Questa apparecchiatura deve essere utilizzata soltanto in interni (IP20)! Per evitare il rischio di incendio o di folgorazione non esporre l'apparecchiatura alla pioggia o all'umidità.
- Montare sempre l'unità in posizione ben ventilata, ad almeno 50 cm. (20") da qualsiasi superficie.
- Assicurarsi che nessuna apertura di ventilazione dell'unità sia ostruita.
- Non collegare mai ad un dimmer o ad un reostato.
- Sostituire il fusibile con un altro dello stesso tipo e classe.
- Non trasportare mai l'unità tenendola dal cavo di alimentazione o qualsiasi parte mobile.
- Massima temperatura ambiente ammessa: 40 °C (104 °F). Non utilizzare l'unità a temperature superiori.
- In caso di gravi problemi di funzionamento sospendere immediatamente l'utilizzo.
- NON aprire l'unità. Non contiene parti riparabili dall'utente.
- Per evitare un consumo inutile ed aumentare la durata, durante i periodi di non utilizzo disconnettere completamente il prodotto dall'alimentazione con l'interruttore o scollegando il cavo.

Contatti

Per richiedere assistenza o restituire l'apparecchiatura, al di fuori di Stati Uniti, Regno Unito, Irlanda, Benelux, Francia, Germania, o Messico contattare il distributore locale. Per informazioni sui contatti, fare riferimento a [Contact Us](#) sul retro di questo GR.

Che cosa è incluso

- Hurricane Bubble Haze X2 Q6
- Cavo di alimentazione
- Staffa Omega
- Telecomando senza fili WRC
- Guida Rapida

Per iniziare

Disimballare Hurricane Bubble Haze X2 Q6 ed accertarsi di aver ricevuto tutti i componenti integri. Se l'imballo appare danneggiato, farlo immediatamente presente al trasportatore e non a Chauvet.

Alimentazione CA

L'apparecchiatura è dotata di alimentatore fisso con tensione in ingresso di 120 V / 60 Hz oppure 230 V / 50 Hz, a seconda del modello.



Per evitarne l'eccessiva usura e migliorarne la durata nel tempo, scollegare l'unità dalla presa elettrica o disattivare l'alimentazione tramite l'apposito interruttore, se inutilizzata per lunghi periodi.

Sostituzione fusibile

Per sostituire il fusibile nel multi-caricatore:

1. Scollegare l'alimentazione elettrica dall'unità.
2. Inserire la punta di un giravite a testa piatta nella fessura ell' alloggiamento del fusibile.
3. Rimuovere dall'alloggiamento il cappellotto di sicurezza.
4. Rimuovere il fusibile bruciato dalla clip sulla parte anteriore del cappellotto di sicurezza e sostituirlo con uno identico.
5. Reinserrire il portafusibile e ricollegare l'alimentazione elettrica.

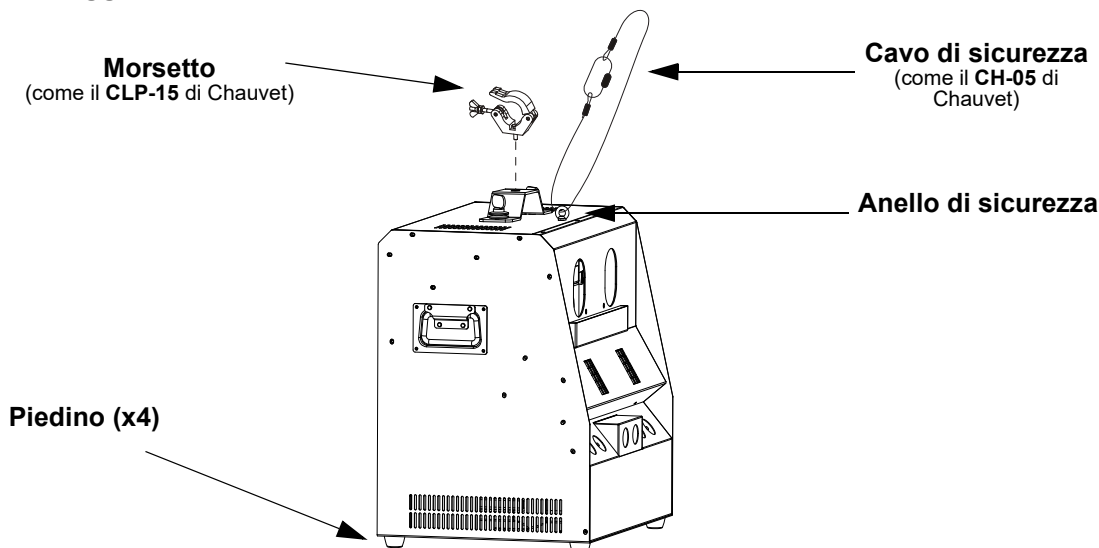
Fluidi operativi

I seguenti fluidi sono ottimizzati per l'uso nell'Hurricane Bubble Haze X2 Q6. Utilizzare solo fluidi approvati Chauvet per garantire risultati soddisfacenti. L'uso di fluidi non approvati può danneggiare l'Hurricane Bubble Haze X2 Q6

	Nome del prodotto negli Stati Uniti	Nome del prodotto UE
Fluido foschia ottimizzato	HDF, HFG	HF5
Fluido a bolle ottimizzato	BJG	BF5

Montaggio

Prima di montare l'unità, leggere le [Note di Sicurezza](#). Fare attenzione a non dirigere il getto di bolle verso il viso di chiunque o su superfici molto trafficate dal momento che il liquido per le bolle può renderle scivolose.

Schema di montaggio


FCQ (Fog Cleaner Quart) è stato sviluppato specificamente da Chauvet per la pulizia il meccanismo di foschia all'interno dello Hurricane Bubble Haze X2 Q6. Assicurarsi di utilizzarlo regolarmente, non più di 90 giorni tra pulizie, per aumentare la durata dell'apparecchiatura.



Questo prodotto NON può essere inclinato e deve essere orizzontale in ogni momento.



Per evitare di danneggiare le pompe e il riscaldatore dello Hurricane Bubble Haze X2 Q6, durante il funzionamento assicurarsi che nel serbatoio vi siano sufficiente liquidi. Quando il livelli di liquidi diminuisce, per continuare ad utilizzare lo Hurricane Bubble Haze X2 Q6 aggiungere altro liquido.



- Non conservare MAI questo prodotto senza pulire il meccanismo a bolle Vedi [Modalità di Bolla-Pulizia](#).
- Non lasciare MAI liquido inutilizzato nel serbatoio per lunghi periodi. Potrebbe addensarsi e causare danni o prestazioni ridotte.

Descrizione del pannello di controllo

Pulsante	Funzione
<MENU>	Consente di uscire dal menù o dalla funzione corrente
<UP/TIMER>	UP Consente di spostarsi verso l'alto nell'elenco menù e di aumentare il valore numerico all'interno di una funzione TIMER Imposta il volume di uscita in modalità Timer
<DOWN/ VOLUME>	DOWN Consente di spostarsi verso il basso nell'elenco menù e di diminuire il valore numerico all'interno VOLUME Uscita nebbia, 1-100%
<ENTER/ STOP>	ENTER Consente di attivare il menù visualizzato o impostare il valore selezionato nella funzione selezionata STOP Disattiva il sensore del fluido

Mapa menu

Fare riferimento alla pagina del prodotto Hurricane Bubble Haze X2 Q6 su www.chauvetdj.com per la mappa dei menu più recente.

Modalità	Livelli di programmazione	Descrizione
Interval Set	5–200s	Esso definisce la quantità di tempo che intercorre tra le emissioni di nebbia
Duration Set	5–200s	Imposta la durata delle emissioni di nebbia
Bubble Output	OFF	Uscita a bolle spento
	ON	Uscita a bolle acceso
Haze Output	1–100%	Mandata di nebbia, basso a alto
Fan Speed	1–100%	Velocità di ventilatore, lento a veloce
CH1 LED Color	OFF	Pulsante 1 disabilitato sul telecomando wireless WRC
	1–17	Imposta il pulsante 1 sul telecomando wireless WRC con l'opzione colore 1–17. Fare riferimento a Opzioni di colore del LED
CH2 LED Color	OFF	Pulsante 2 disabilitato sul telecomando wireless WRC
	1–17	Imposta il pulsante 2 sul telecomando wireless WRC con l'opzione colore 1–17. Fare riferimento a Opzioni di colore del LED
CH3 LED Color	OFF	Pulsante 3 disabilitato sul telecomando wireless WRC
	1–17	Imposta il pulsante 3 sul telecomando wireless WRC con l'opzione colore 1–17. Fare riferimento a Opzioni di colore del LED
CH4 LED Color	OFF	Pulsante 4 disabilitato sul telecomando wireless WRC
	1–17	Imposta il pulsante 4 sul telecomando wireless WRC con l'opzione colore 1–17. Fare riferimento a Opzioni di colore del LED
Color Speed	1–100	Regola la velocità del colore, da lento a veloce
DMX Address	1–512	Imposta l'indirizzo DMX iniziale
Clean Mode	OFF	Attiva o disattiva la modalità di pulizia
	ON	



- Per la Modalità di Bolla-Pulizia, utilizzare acqua pulita per risciacquare il meccanismo a bolle.
- Attraverso il menu del display, il Modalità di Bolla-Pulizia funzionerà per 2 minuti prima di tornare in standby.



Utilizzare la Modalità di Bolla-Pulizia delle bolle dopo ogni utilizzo.

Opzioni di colore del LED

Numero di colore	Descrizione del colore	Numero di colore	Descrizione del colore
1	Rosso	10	Verde + Ultravioletto
2	Verde	11	Blu + Ultravioletto
3	Blu	12	Giallo + Ultravioletto
4	Ultravioletto	13	Magenta + Ultravioletto
5	Ciano	14	Ciano + Ultravioletto
6	Magenta	15	Bianca + Ultravioletto (tutti i colori)
7	Giallo	16	Programma a 4 colori (snap)
8	Bianca	17	Programma a 14 colori (snap)
9	Rosso + Ultravioletto		

Collegamento DMX

Hurricane Bubble Haze X2 Q6 può funzionare con un controller DMX quando collegato tramite connessioni seriali DMX. Le istruzioni per il collegamento e la configurazione di questa unità sono contenute nel Manuale Utente. Se non si ha familiarità con il DMX, scaricare DMX Primer all'indirizzo www.chauvetdj.com.

Indirizzo iniziale

Per assicurare il completo accesso a tutti i canali in ciascuna modalità DMX, l'indirizzo maggiormente raccomandato è **509**.

Valori DMX

Canale	Funzione	Valore	Percentuale/Impostazione
1	Uscita a bolle	000 ⇔ 010	Nessuna funzione
		011 ⇔ 255	Acceso
2	Mandata di nebbia	000 ⇔ 010	Nessuna funzione
		011 ⇔ 255	Mandata di nebbia, basso a alto
3	Velocità di ventilatore	000 ⇔ 010	Velocità di ventilatore, lento a veloce
4	Modalità di Bolla-Pulizia	000 ⇔ 010	Nessuna funzione
		011 ⇔ 255	Modalità di Bolla-Pulizia acceso
5	Dimmer	000 ⇔ 010	Nessuna funzione
		011 ⇔ 255	0–100%
6	Rosso	000 ⇔ 010	Nessuna funzione
		011 ⇔ 255	0–100%
7	Verde	000 ⇔ 010	Nessuna funzione
		011 ⇔ 255	0–100%
8	Blu	000 ⇔ 010	Nessuna funzione
		011 ⇔ 255	0–100%
9	Ultravioletto	000 ⇔ 010	Nessuna funzione
		011 ⇔ 255	0–100%
10	Macro colori	000 ⇔ 010	Nessuna funzione
		011 ⇔ 255	Macro colori
11	Strobo	000 ⇔ 010	Nessuna funzione
		011 ⇔ 255	Strobo, lento a veloce
12	Velocità macro colori	000 ⇔ 010	Nessuna funzione
		011 ⇔ 255	Velocità macro colori, lento a veloce



- Per la modalità di uscita continua, impostare il canale 2 da 011 ⇔ 126.
- Il consumo di liquido aumenta sensibilmente durante la modalità di uscita continua.



- Per la Modalità di Bolla-Pulizia, utilizzare acqua pulita per risciacquare il meccanismo a bolle.
- Tramite DMX, la Modalità di Bolla-Pulizia verrà eseguita a tempo indeterminato.



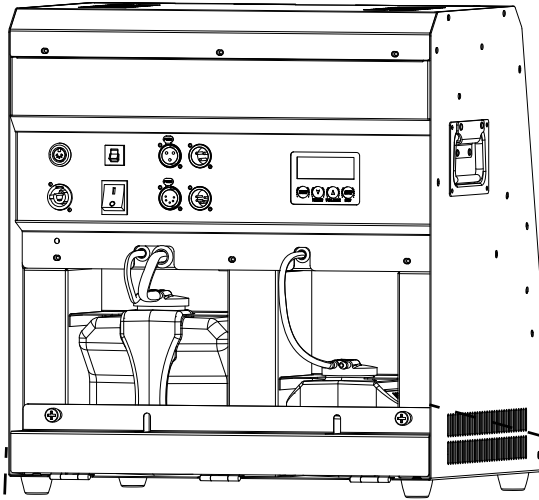
Utilizzare la Modalità di Bolla-Pulizia delle bolle dopo ogni utilizzo.

Modalità di Bolla-Pulizia

Per pulire il meccanismo a bolle con la Modalità di Bolla-Pulizia:

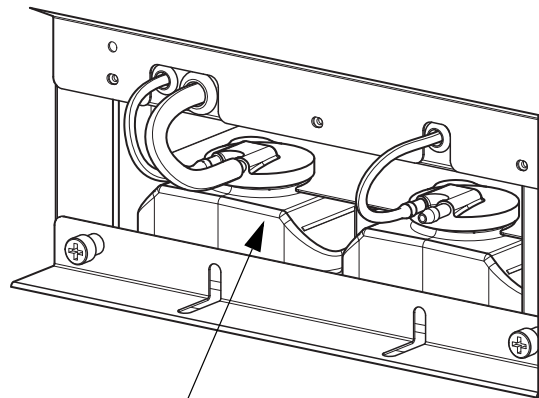
1. Svitare il tappo dal serbatoio del liquido per bolle.
2. Collocare il tubo flessibile in un contenitore di acqua pulita.
3. Posiziona il tubo esterno dove può drenare in sicurezza.
4. Esegui la modalità di pulizia delle bolle tramite il menu o DMX.
5. Risciacquare a fondo il serbatoio del liquido per bolle.
6. Ripristinare i tubi e il tappo nel serbatoio del liquido per bolle.
7. L'Hurricane Bubble Haze X2 Q6 può ora essere conservata fino al suo prossimo utilizzo.

NOTA: Utilizzare la Modalità di Bolla-Pulizia delle bolle dopo ogni utilizzo.

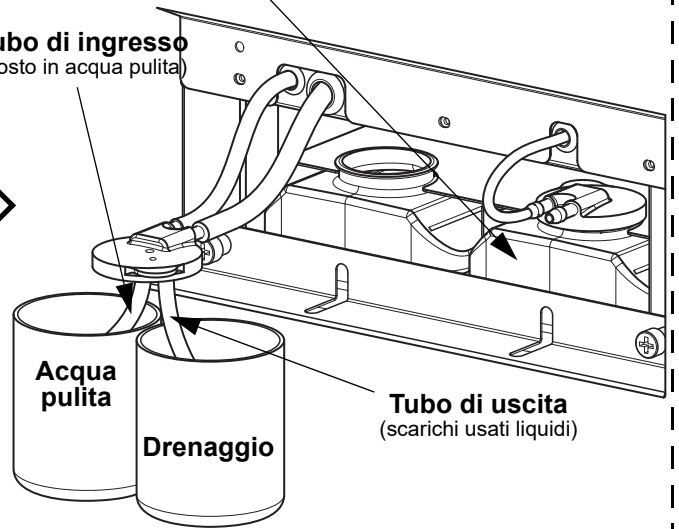
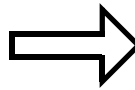


Serbatoio del liquido della nebbia
(pulito con FCQ)

Tubo di ingresso
(posto in acqua pulita)



Serbatoio liquido per bolle
(risciacquare con acqua pulita)



Acqua pulita

Drenaggio

Tubo di uscita
(scarichi usati liquidi)

Istruzioni del WRC

Il controller Hurricane Bubble Haze X2 Q6 permette il controllo wireless di una macchina per nebbia/fumo compatibile con Chauvet DJ. Include un trasmettitore e un ricevitore. È possibile controllare contemporaneamente qualsiasi prodotto compatibile nel raggio d'azione (30,5 m di spazio libero). Per maggiori informazioni su come configurare il prodotto per utilizzo con Hurricane Bubble Haze X2 Q6, scaricare il relativo manuale da www.chauvetdj.com.

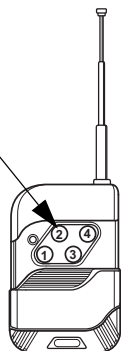
1. Collegare il ricevitore wireless alla porta a 5 pin etichettata Wireless Controller sulla macchina per nebbia/fumo.
2. Configurare la macchina per nebbia/fumo tramite il menù per assegnare le impostazioni ad ogni pulsante del trasmettitore, se applicabile.
3. Premere il pulsante per l'impostazione desiderata e la macchina per nebbia/fumo funzionerà per tutto il tempo in cui il pulsante viene tenuto premuto.



La durata di emissione continua di nebbia/fumo si basa sulla capacità della macchina.

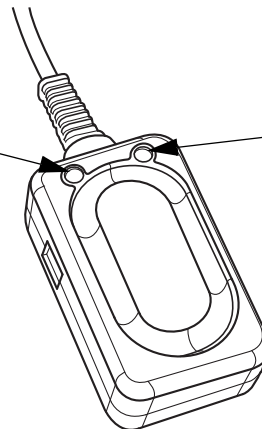
Tipo di batteria: A23 12V alcalina

Pulsanti di attivazione



Trasmettitore wireless

Indicatore di "pronto"



Ricevitore wireless

Indicatore di riscaldamento



Over deze handleiding

De Hurricane Bubble Haze X2 Q6 Beknopte Handleiding (BH) bevat basisinformatie over het product, zoals montage, menu-opties en DMX-waarden. Download de gebruikershandleiding op www.chauvetdj.com voor meer informatie.

Disclaimer

De informatie en specificaties in deze BH kunnen zonder voorafgaande kennisgeving worden gewijzigd.

BEPERKTE GARANTIE

GA NAAR ONZE WEBSITE VOOR REGISTRATIE VAN DE GARANTIE EN DE VOLLEDIGE ALGEMENE VOORWAARDEN.

Voor klanten in de Verenigde Staten en Mexico: www.chauvetlighting.com/warranty-registration.

Voor klanten in het Verenigd Koninkrijk, Ierland, België, Nederland, Luxemburg, Frankrijk en Duitsland: www.chauvetlighting.eu/warranty-registration.

Chauvet garandeert dat dit product bij normaal gebruik vrij zal blijven van defecten in materiaal en vakmanschap, voor de opgegeven periode en onder voorbehoud van de uitzonderingen en beperkingen die zijn uiteengezet in de volledige beperkte garantie op onze website. Deze garantie geldt uitsluitend voor de oorspronkelijke koper van het product en is niet overdraagbaar. Om onder deze garantie rechten uit te oefenen, moet u een aankoopbewijs overleggen in de vorm van een origineel verkoopbewijs van een geautoriseerde dealer, waarop de naam van het product en de aankoopdatum zichtbaar zijn. ER ZIJN GEEN ANDERE EXPLICIETE OF IMPLICIETE GARANTIES. Deze garantie geeft u specifieke wettelijke rechten. Mogelijk heeft u ook andere rechten die van staat tot staat en van land tot land verschillen. Deze garantie is uitsluitend geldig in de Verenigde Staten, het Verenigd Koninkrijk, Ierland, België, Nederland, Luxemburg, Frankrijk, Duitsland en Mexico. Neem contact op met uw lokale verkoper voor garantievoorwaarden in andere landen.

Veiligheidsinstructies

Deze veiligheidsinstructies bevatten belangrijke informatie over de installatie, het gebruik en het onderhoud.



- Sluit dit product UITSLUITEND op een geaard en beveiligd stroomcircuit.
- Haal voor het vervangen van de zekering altijd de stekker van het product uit het stopcontact.
- KIJK NIET in de lichtbron wanneer het apparaat is ingeschakeld.
- Zorg ervoor dat het stroomsnoer niet knikt of beschadigd.
- Koppel dit product nooit los van het stopcontact door aan het snoer te trekken.
- Gebruik een veiligheidskabel wanneer het product boven lichaamshoogte wordt gemonteerd.
- RAAK het product NIET AAN wanneer het in werking omdat het dan heet zijn.
- Plaats dit product niet op een brandbaar oppervlak (linoleum, tapijt, hout, papier, karton, plastic, etc.).
- Raak het uitlaatpijpje op dit product niet aan. Tijdens bedrijf is het erg warm en het kan warm blijven tot enkele uren nadat u het apparaat hebt uitgeschakeld.
- Drink de bellenblaasvloeistof of de nevelvloeistof niet. Als u dit doet, bel dan uw lokale hulpdiensten (112) voor hulp.
- Voeg geen parfum, alcohol, benzine of andere brandbare toe aan de vloeistof.



- Afhankelijk van de hoeveelheid gegenereerde nevel kunnen alle nevelmachines rookmelders activeren.
- Blokkeer de uitgangen niet en laat de machine nooit onbemand achter.
- Voeg niet teveel vloeistof toe, het zou kunnen morsen. Monteer altijd op een vlakke ondergrond.
- Laat ongebruikte vloeistof niet voor een langere periode achter in het reservoir. De vloeistof kan indikken in het reservoir.
- Niet gebruiken voor het opwarmen van ruimtes.
- Gebruik alleen nevelvloeistof op waterbasis van CHAUVET DJ.
- We raden het gebruik van CHAUVET bellenvloeistof (BJG) aan, die speciaal is samengesteld voor gebruik met CHAUVET-producten.
- Voordat u het product transporteert moet u het reservoir aftappen.
- De spanning van het stopcontact waarop u dit product aansluit moet binnen het vermelde bereik op de sticker of achterkant van het product zijn.
- Het product is alleen voor gebruik binnenshuis! (IP20) Om risico op brand of elektrische schokken te voorkomen, mag dit product niet aan regen of vocht worden blootgesteld.
- Monteer dit product altijd op een plek met voldoende ventilatie, minstens 20 inch (50 cm) van de aangrenzende oppervlakken.
- Zorg ervoor dat er geen ventilatie-openingen van de behuizing van het product worden geblokkeerd.
- Sluit dit product nooit aan op een dimmer of een regelweerstand.
- Vervang de zekering met een van hetzelfde type en met dezelfde waarde.
- Draag dit product nooit aan het netsnoer of een bewegend deel.
- De maximale omgevingstemperatuur bedraagt 40 °C. Gebruik dit product niet bij hogere temperaturen.
- Stop in het geval van ernstige operationele problemen onmiddellijk met het gebruik.
- Open het product NIET. Het bevat geen te onderhouden onderdelen.
- Om onnodige slijtage te elimineren en zijn levensduur te verlengen, gedurende perioden wanneer het product niet wordt gebruikt, moet u het product afsluiten door een aardlekschakelaar om te zetten of door het te ontkoppelen.

Neem Contact Op

Van buiten de VS, Verenigd Koninkrijk, Ierland, Benelux, Frankrijk, Duitsland of Mexico kunt u contact opnemen met de distributeur of om ondersteuning vragen dan wel het product retourneren. Raadpleeg [Contact Us](#) aan het einde van deze BH voor contactinformatie.

Wat is inbegrepen

- Hurricane Bubble Haze X2 Q6
- Stroomsnoer
- Omega beugel
- WRC Draadloze afstandsbediening
- Beknopte handleiding

Om te beginnen

Pak uw Hurricane Bubble Haze X2 Q6 uit en zorg ervoor dat u alle onderdelen in goede staat hebt ontvangen. Als de doos of inhoud beschadigd lijkt, stel dan de vervoerder onmiddellijk op de hoogte, niet Chauvet.

AC-stroom

Dit product heeft een voeding met vaste spanning en het kan werken met ingangsspanning van 120 VAC, 50/60 Hz of 230 VAC, 50 Hz, afhankelijk van het specifieke model.



Om onnodige slijtage te elimineren en zijn levensduur te verlengen, gedurende perioden wanneer het product niet wordt gebruikt, moet u het product afsluiten door een aardlekschakelaar om te zetten of door het te ontkoppelen.

Vervangen van de zekering

Om de zekering in de multilader te vervangen:

1. Ontkoppel het apparaat van de stroom.
2. Wig de punt van een platte schroevendraaier in de sleuf van de zekeringhouder.
3. Druk de beveiligingskap uit de behuizing.
4. Verwijder de doorgebrande zekering vanaf de clip aan de voorkant van de veiligheidsafdekking en vervang deze door een zekering van exact hetzelfde type.
5. Plaats de zekeringhouder terug en steek de stekker er weer in.

Bedrijfsvloeistoffen

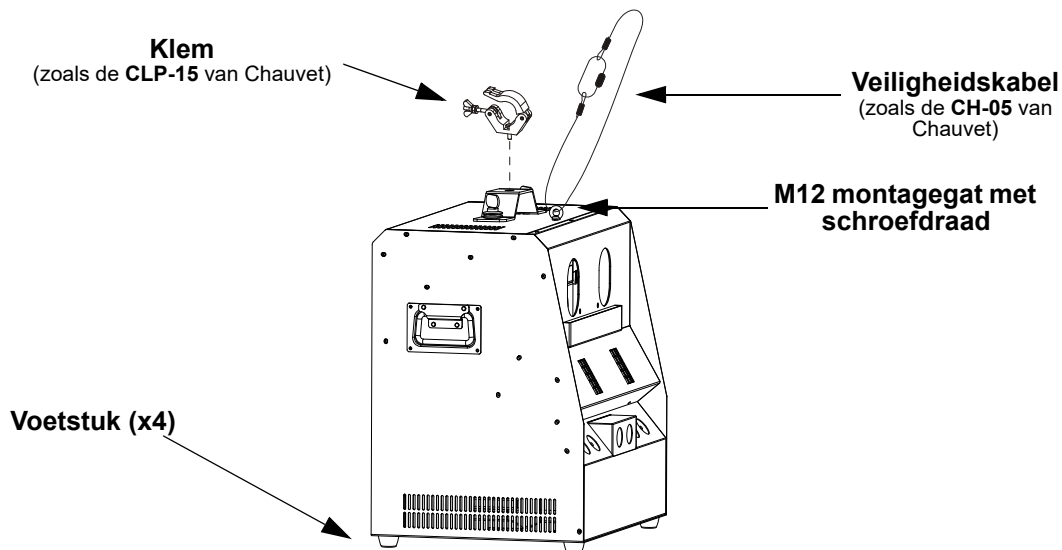
De volgende vloeistoffen zijn geoptimaliseerd voor gebruik in de Hurricane Bubble Haze X2 Q6. Gebruik alleen door Chauvet goedgekeurde vloeistoffen om bevredigende resultaten te garanderen. Het gebruik van niet-goedgekeurde vloeistof kan de Hurricane Bubble Haze X2 Q6 beschadigen.

	US Product Name	EU Product Name
Optimized Haze Fluid	HDF, HFG	HF5
Optimized Bubble Fluid	BJG	BF5

Montage

Lees alvorens dit product te monteren alle [Veiligheidsinstructies](#). Zorg ervoor dat de bubbels niet direct in het gezicht van iemand terechtkomen of boven drukke verkeersgebieden, omdat de vloeistof tot een gladde ondergrond kan leiden.

Montagediagram



FCQ (Fog Cleaner Quart) is specifiek door Chauvet ontwikkeld om het nevelmechanisme in de Hurricane Bubble Haze X2 Q6 te reinigen. Zorg ervoor dat u regelmatig FCQ gebruikt, niet langer dan 90 dagen tussen schoonmaakbeurten, om de levensduur van uw product te verlengen.



Dit product mag NIET gekanteld worden. Dit product moet te allen tijde waterpas zijn.



Bij het bedienen van de Hurricane Bubble Haze X2 Q6 moet u ervoor zorgen dat er voldoende vloeistoffen in de machine aanwezig is om de pompen en de verwarming voor schade te behoeden. Wanneer het peil van de vloeistoffen laag wordt, moet u simpelweg meer vloeistof toevoegen om de Hurricane Bubble Haze X2 Q6 te blijven gebruiken.



- Bewaar dit product **NOOIT** zonder het bubbelmechanisme schoon te maken. Zie [Bubbelreinigingsmodus](#).
- Laat **NOOIT** ongebruikte vloeistof niet voor een langere periode achter in het reservoir. De vloeistof kan indikken in het reservoir en kan leiden tot schade of verminderde prestaties.

Beschrijving bedieningspaneel

Toets	Functie
<MENU>	Selecteert een bedieningsmodus of verlaat huidige menu-optie
<UP/TIMER>	UP Navigeert omhoog via het menu of verhoogt de numerieke waarde wanneer in een functie TIMER Plaatst het uitvoervolume in de timermodus
<DOWN/ VOLUME>	DOWN Navigeert omlaag via het menu of verlaagt de numerieke waarde wanneer in een functie VOLUME Bedient de pomp om het uitgangsvolume te wijzigen, 1-100%
<ENTER/ STOP>	ENTER Activeert een menu-optie of de geselecteerde waarde STOP Schakel de timer uit

Menukaart

Raadpleeg de productpagina van Hurricane Bubble Haze X2 Q6 op www.chauvetdj.com voor de nieuwste menukaart.

Modus	Programmeerniveaus	Beschrijving
Interval Set	5–200s	Einstellung der Dauer zwischen den Ausstößen von nevel
Duration Set	5–200s	Einstellung der Dauer der Ausstöße von nevel
Bubble Output	OFF	Bubbel uitvoer uit
	ON	Bubbel uitvoer aan
Haze Output	1–100%	Nevelvolume, laag naar hoog
Fan Speed	1–100%	Ventilatorsnelheid, laag naar hoog
CH1 LED Color	OFF	Schakel knop 1 op de WRC Wireless Remote Control uit
	1–17	Stel knop 1 in op de WRC draadloze afstandsbediening met kleuroptie 1–17. Verwijzen naar LED-kleuropties .
CH2 LED Color	OFF	Schakel knop 2 op de WRC Wireless Remote Control uit
	1–17	Stel knop 2 in op de WRC draadloze afstandsbediening met kleuroptie 1–17. Verwijzen naar LED-kleuropties .
CH3 LED Color	OFF	Schakel knop 3 op de WRC Wireless Remote Control uit
	1–17	Stel knop 3 in op de WRC draadloze afstandsbediening met kleuroptie 1–17. Verwijzen naar LED-kleuropties .
CH4 LED Color	OFF	Schakel knop 4 op de WRC Wireless Remote Control uit
	1–17	Stel knop 4 in op de WRC draadloze afstandsbediening met kleuroptie 1–17. Verwijzen naar LED-kleuropties .
Color Speed	1–100	Adjust the color speed, langzaam tot snel
DMX Address	1–512	Het DMX-adres instellen
Clean Mode	OFF	Schakelt de reinigingsmodus in of uit
	ON	



- Voor de Bubbelreinigingsmodus gebruikt u schoon water om het bubbelmechanisme te spoelen.
- Via het weergavemenu zal de Bubbelreinigingsmodus 2 minuten werken voordat deze terugkeert naar stand-by.



Gebruik de Bubbelreinigingsmodus na elk gebruik.

LED-kleuropties

Kleurnummer	Kleur beschrijving	Kleurnummer	Kleur beschrijving
1	Rood	10	Groen + Ultraviolet
2	Groen	11	Blauw + Ultraviolet
3	Blauw	12	Geel + Ultraviolet
4	Ultraviolet	13	Magenta + Ultraviolet
5	Cyaan	14	Cyaan + Ultraviolet
6	Magenta	15	Wit + Ultraviolet (alle kleuren aan)
7	Geel	16	4 Kleurenprogramma
8	Wit	17	14 Kleurenprogramma
9	Rood + UV		

DMX-koppeling

De Hurricane Bubble Haze X2 Q6 kan met een DMX-regelaar werken, indien gekoppeld door seriële DMX-verbindingen. Instructies voor het aansluiten en configureren van dit product voor DMX-bediening staan in de gebruikershandleiding. Als u niet bekend bent met DMX, download dan de DMX-primer op www.chauvetdj.com.

Startadres

Om volledige toegang tot alle kanalen in elke DMX-modus te garanderen is het hoogste aanbevolen DMX-adres voor dit product **509**.

DMX-waarden

Kanaal	Functie	Waarde	Percentage/Instelling
1	Bubbel uitvoer	000 ⇔ 010	Geen functie
		011 ⇔ 255	Aan
2	Nevelvolume	000 ⇔ 010	Geen functie
		011 ⇔ 255	Nevelvolume, laag naar hoog
3	Ventilatorsnelheid	000 ⇔ 255	Ventilatorsnelheid, laag naar hoog
4	Bubbelreinigingsmodus	000 ⇔ 010	Geen functie
		011 ⇔ 255	Bubbelreinigingsmodus aan
5	Dimmer	000 ⇔ 010	Geen functie
		011 ⇔ 255	0–100%
6	Rood	000 ⇔ 010	Geen functie
		011 ⇔ 255	0–100%
7	Groen	000 ⇔ 010	Geen functie
		011 ⇔ 255	0–100%
8	Blauw	000 ⇔ 010	Geen functie
		011 ⇔ 255	0–100%
9	Ultraviolet	000 ⇔ 010	Geen functie
		011 ⇔ 255	0–100%
10	Kleurenmacro	000 ⇔ 010	Geen functie
		011 ⇔ 255	Kleurenmacro
11	Stroboscoop	000 ⇔ 010	Geen functie
		011 ⇔ 255	Stroboscoop, langzaam tot snel
12	Snelheid kleurenmacro	000 ⇔ 010	Geen functie
		011 ⇔ 255	Snelheid kleurenmacro, langzaam tot snel



- Voor de continue uitvoermodus, zet kanaal 2 van 011 ⇔ 126.
- Het vloeistofverbruik is significant hoger tijdens de continue uitvoermodus.

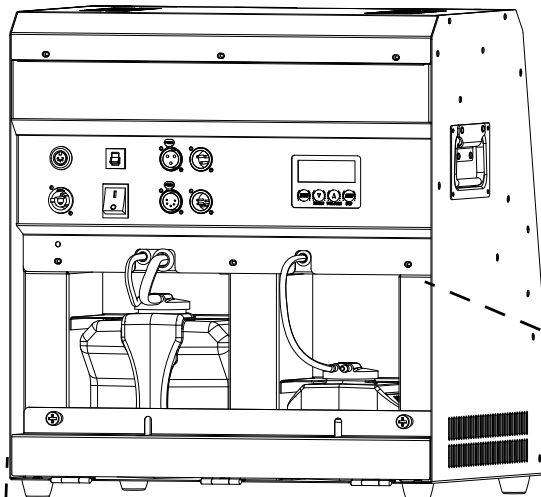


- Voor de Bubbelreinigingsmodus gebruikt u schoon water om het bubbelmechanisme te spoelen.
- Via DMX zal de Bubbelreinigingsmodus voor onbepaalde tijd worden uitgevoerd.



Gebruik de Bubbeldreinigingsmodus na elk gebruik.

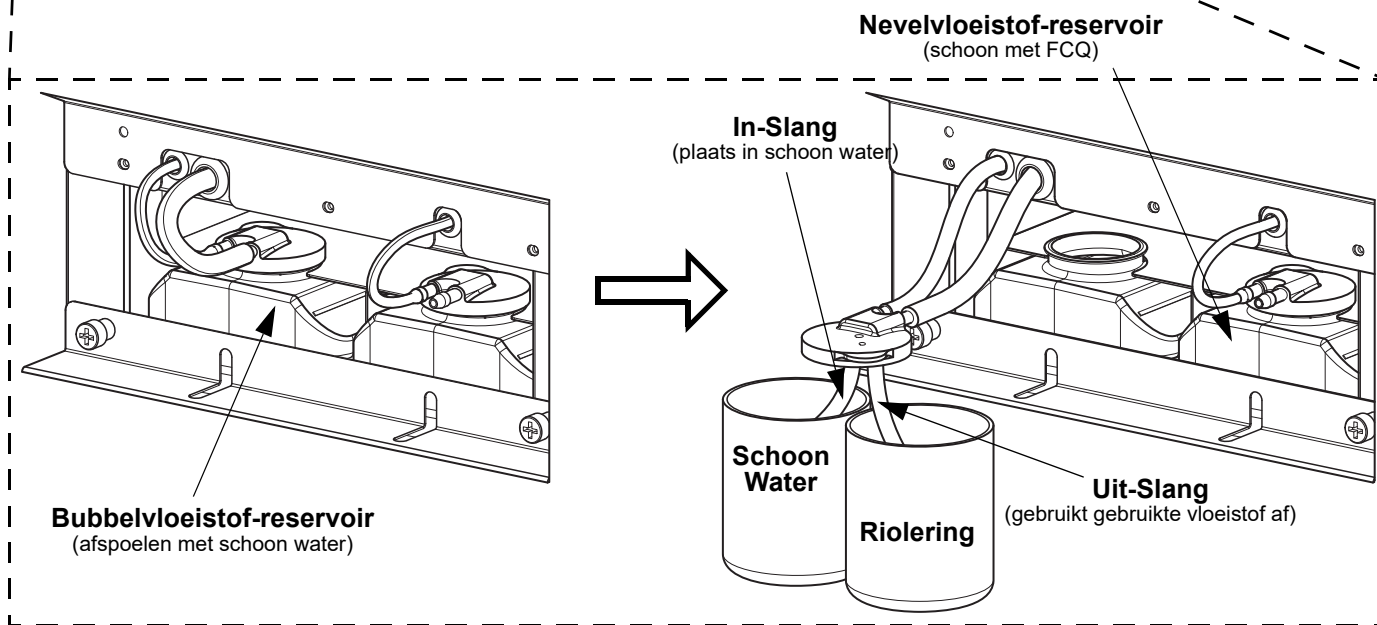
Bubbeldreinigingsmodus



Het bellenmechanisme reinigen met de Bubbeldreinigingsmodus:

1. Schroef de dop van het bubbelfluidumreservoir af.
2. Plaats de in-slang in een bak met schoon water.
3. Plaats de uit-slang op een plaats waar deze veilig kan worden afgetapt.
4. Start de Bubbeldreinigingsmodus via het menu of DMX.
5. Spoel het bellenvloeistofreservoir grondig schoon.
6. Herstel de slangen en dop naar het bubbelfluidumreservoir.
7. De Hurricane Bubble Haze X2 Q6 kan nu worden opgeslagen tot het volgende gebruik.

NOTITIE: Gebruik de Bubbeldreinigingsmodus na elk gebruik.



WRC Instructies

De Hurricane Bubble Haze X2 Q6-controller maakt draadloze bediening van een compatibele nevelmachine van Chauvet DJ mogelijk. Het bevat een zender en een ontvanger. Ieder aantal compatibele producten binnen bereik (30,5 m ongehinderd) kan tegelijkertijd bediend worden. Download de gebruikershandleiding voor het te bedienen product vanaf www.chauvetdj.com voor meer informatie over het configureren van dat product voor gebruik met de Hurricane Bubble Haze X2 Q6.

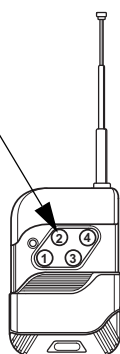
1. Steek de draadloze ontvanger in de 5-pins poort, gelabeld "Wireless Controller" op de nevelmachine.
2. Configureer de nevelmachine via het menu om instellingen aan elke knop op de zender toe te wijzen, indien van toepassing.
3. Druk op de knop voor de gewenste instelling, waarna de nevelmachine nevel of mist zal produceren zolang de knop ingedrukt wordt.



De duur van de continue nevel-/mistuitstoot is gebaseerd op de capaciteit van de nevelmachine.

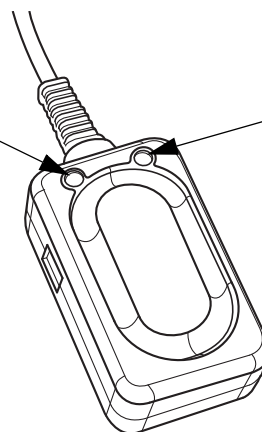
Baterij type: A23 12V alkalisch

Triggerknoppen



Draadloze zender

Gereed-indicator



Draadloze ontvanger

Verwarmingsindicator



Contact Us

General Information	Technical Support
Chauvet World Headquarters	
Address: 5200 NW 108th Ave. Sunrise, FL 33351 Voice: (954) 577-4455 Fax: (954) 929-5560 Toll Free: (800) 762-1084	Voice: (844) 393-7575 Fax: (954) 756-8015 Email: chauvetcs@chauvetlighting.com Website: www.chauvetdj.com
Chauvet Europe Ltd.	
Address: Unit 1C Brookhill Road Industrial Estate Pinxton, Nottingham, UK NG16 6NT Voice: +44 (0) 1773 511115 Fax: +44 (0) 1773 511110	Email: UKtech@chauvetlighting.eu Website: www.chauvetdj.eu
Chauvet Europe BVBA	
Address: Stokstraat 18 9770 Kruishoutem Belgium Voice: +32 9 388 93 97	Email: BNLtech@chauvetlighting.eu Website: www.chauvetdj.eu
Chauvet France	
Address: 3, Rue Ampère 91380 Chilly-Mazarin France Voice: +33 1 78 85 33 59	Email: FRtech@chauvetlighting.fr Website: www.chauvetdj.eu
Chauvet Germany	
Address: Bruno-Bürgel-Str. 11 28759 Bremen Germany Voice: +49 421 62 60 20	Email: DEtech@chauvetlighting.de Website: www.chauvetdj.eu
Chauvet Mexico	
Address: Av. de las Partidas 34 - 3B (Entrance by Calle 2) Zona Industrial Lerma Lerma, Edo. de México, CP 52000 Voice: +52 (728) 690-2010	Email: servicio@chauvet.com.mx Website: www.chauvetdj.mx

Outside the US, United Kingdom, Ireland, Benelux, France, Germany, or Mexico, contact the dealer of record. Follow the instructions to request support or to return a product. Visit our website for contact details.

Hurricane Bubble Haze X2 Q6 QRG Rev. 4 ML6
 © Copyright 2020 Chauvet
 All rights reserved

