

BOSE®



RoomMatch™


RMBRKT Surface Mount Bracket


Installation and Safety Guidelines


Instrucciones de instalación y de seguridad

Installation et instructions de sécurité

Installations- und Sicherheitshinweise

 **This product is intended for installation by professional installers only!** This document is intended to provide professional installers with basic installation and safety guidelines for Bose RoomMatch™ loudspeakers in typical fixed-installation systems. Please read this document before attempting installation.


 **WARNING:** All Bose® products must be used in accordance with local, state, federal and industry regulations. It is the installer's responsibility to ensure installation of the loudspeakers and mounting system is performed in accordance with all applicable codes, including local building codes and regulations. Consult the local authority having jurisdiction before installing this product.


 **WARNING:** Unsafe mounting or overhead suspension of any heavy load can result in serious injury and equipment damage. It is the responsibility of the installer to evaluate the reliability of any mounting method used for their application. Only professional installers with the knowledge of proper hardware and safe mounting techniques should attempt to install any loudspeaker overhead.


Guidelines for Permanent Installation of RoomMatch™ Array Module Loudspeakers

The installation information contained in this document is only a general guideline and cannot, as such, represent all requirements and precautions. Accordingly, anyone using this material assumes all liability and is expressly responsible for the safety of all loudspeaker array designs and mounting configurations applied in practice.


- 1) Prior to the installation of any overhead loudspeaker, a licensed professional engineer must approve the location and method of attachment to the building structure and confirm they are consistent with all building codes and regulations. Ensure the mounting surface and the method of attaching the loudspeaker system to the surface is capable of supporting the total weight of the system. A safety factor of 10:1 is recommended.
- 2) Obtain all mounting system components from reputable manufacturers. Select a mounting system appropriate for your loudspeaker system and its intended application. We recommend Bose mounting accessories when available. A licensed professional engineer must review the design and fabrication of any custom mounting hardware.
- 3) Bose RoomMatch™ array module loudspeakers feature an integrated side-plate rigging system, designed to facilitate loudspeaker array mounting by professional installers. Module to module connections should be made using only the integrated rigging side plates with the included M10 graded fasteners. Do NOT use SAE 3/8" size threaded hardware! Use only metric hardware. Fasteners should be metric Class 10.9 (load bearing rated) or equivalent. Unmarked (not rated for load bearing) fasteners should not be used.
- 4) Do not suspend loudspeaker using handles as attachment points. **Handles are NOT designed for load bearing!**
- 5) Use lock washers or a locking compound intended for hand disassembly, such as LOCTITE® THREADLOCKER BLUE 242® compound, for a vibration resistant assembly.
- 6) Fasteners should be tightened using torque of 35 to 40 foot-pounds (47 to 54 Newton-meters). Over-tightening the fasteners could result in irreparable damage to the cabinet and create an unsafe assembly.
- 7) Do not attempt to alter the threaded attachment points or re-thread the attachment points to accommodate any other thread size or type; doing so will compromise the safety while permanently damaging the loudspeaker.
- 8) Use a safety cable, separately attached to the cabinet, at a point not in common with the load bearing attachment points of the mounting system to the loudspeaker. This is recommended even if not required by local regulation. Consult a licensed professional engineer or a rigging professional for proper design and installation.


 **CAUTION:** Installed loudspeaker arrays require regular inspection and routine maintenance to ensure proper function and safe operation. Inspect mounting hardware and attachments for signs of corrosion, bending or any other condition that may decrease the structural integrity. Immediately replace worn or damaged components.

 **CAUTION:** Make no modifications to the loudspeakers or mounting accessories. Unauthorized alterations may compromise safety and could result in damage, injury, or death.

 **CAUTION:** Never exceed 1 RoomMatch™ full-range array module using the RMBRKT bracket. Please refer to product labels and the Array Design and Installation Guide document for Working Load Limit data.

 **Sólo un instalador profesional deberá montar este producto.** Este documento ofrece a los instaladores profesionales instrucciones básicas de instalación y seguridad para los altavoces Bose RoomMatch™ en sistemas típicos de instalación fija. Lea este documento antes de intentar la instalación.


 **ADVERTENCIA:** Todos los productos Bose® deben utilizarse de acuerdo con las normas locales, estatales, federales e industriales. Será responsabilidad del instalador asegurarse de que la instalación de los altavoces y del sistema de montaje se realiza de acuerdo con todos los códigos aplicables, incluidos los códigos y normativas de construcción locales. Consulte a las autoridades locales pertinentes antes de instalar este producto.


 **ADVERTENCIA:** El montaje no seguro o la suspensión de cualquier carga pesada puede producir heridas graves y daños al equipo. Será responsabilidad del instalador evaluar la fiabilidad de cualquier método de montaje empleado en su aplicación. Sólo los instaladores profesionales con conocimiento de los accesorios adecuados y las técnicas de montaje seguro deberán intentar instalar cualquier altavoz en suspensión.


Instrucciones para la instalación permanente del conjunto de altavoces modulares RoomMatch™




La información de instalación que contiene este documento ofrece sólo directrices generales y, por tanto, no puede representar todos los requisitos y precauciones. Por consiguiente, cualquiera que utilice este material asume expresamente toda la responsabilidad por la seguridad de todos los diseños de matriz de altavoces y de las configuraciones de montaje aplicadas en la práctica.

- 1) Antes de la instalación de cualquier altavoz en suspensión, un ingeniero profesional con licencia deberá aprobar la ubicación y el método de fijación a la estructura del edificio y confirmar que cumplen todos los códigos y normativas de construcción. Compruebe que la superficie de montaje y el método para fijar el sistema de altavoces a la superficie son capaces de soportar el peso total del sistema. Se recomienda aplicar un factor de seguridad de 10:1.
- 2) Consiga todos los componentes de montaje de fabricantes de confianza. Seleccione un sistema de montaje adecuado para el sistema de altavoces y la aplicación a la que vayan destinados. Recomendamos utilizar accesorios de montaje Bose siempre que estén disponibles. Un ingeniero profesional con licencia deberá revisar el diseño y la fabricación de cualquier accesorio de montaje personalizado.
- 3) El conjunto de altavoces modulares Bose RoomMatch™ incorpora un sistema integrado de instalación mediante placa lateral diseñado para facilitar el montaje del conjunto de altavoces a los instaladores profesionales. Las conexiones entre módulos deberán realizarse utilizando sólo las placas laterales de instalación integradas con las abrazaderas de calidad M10 incluidas. ¡NO utilice accesorios roscados SAE de 3/8"! Utilice únicamente accesorios métricos. Las abrazaderas deberán ser de Clase 10.0 métrica (destinadas a soportar carga) o equivalentes. No deberán emplearse abrazaderas sin marca (no destinadas a soportar carga).
- 4) No suspenda el altavoz utilizando empuñaduras como puntos de fijación. **Las empuñaduras NO están destinadas a soportar cargas.**
- 5) Utilice arandelas de presión o un pegamento de fijación pensado para desmontaje manual, como LOCTITE® THREADLOCKER BLUE 242®, para conseguir un montaje resistente a vibraciones.
- 6) Las abrazaderas deberán apretarse con un par de 47 a 54 Newtons-metros (35 a 40 pies-libras). Si se aprietan en exceso las abrazaderas, se podría causar un daño irreparable a la caja y se crearía un ensamblado inseguro.
- 7) No intente alterar los puntos de fijación roscados ni volver a roscar los puntos de fijación para adaptarlos a otro tamaño o tipo de rosca; de hacerlo, comprometería la seguridad de la instalación, al tiempo que dañaría el altavoz de forma permanente.
- 8) Utilice un cable de seguridad, conectado a la caja por separado, en un punto distinto de los puntos de fijación del sistema de montaje y el altavoz que sustenten la carga. Esta práctica se recomienda aunque no lo requiera la normativa local. Consulte a un ingeniero profesional con licencia o a un profesional de instalación para conocer el diseño y la instalación adecuados.

 **PRECAUCIÓN:** Las matrices de altavoces instaladas requieren inspección periódica y mantenimiento rutinario para garantizar un funcionamiento correcto y seguro. Inspeccione en los accesorios y fijaciones de montaje si hay signos de corrosión, torceduras o cualquier otro problema que pueda reducir la integridad estructural. Sustituya inmediatamente los componentes desgastados o dañados.

 **PRECAUCIÓN:** No realice modificaciones en los altavoces o los accesorios de montaje. Las modificaciones no autorizadas pueden comprometer la seguridad y producir daños, lesiones o muerte.


 **PRECAUCIÓN:** Nunca exceder 1 módulo RoomMatch™ full-range array utilizando el soporte RMBRKT. Por favor, consulte las etiquetas del producto y los datos sobre límites de carga de trabajo en el documento Array Design and Installation Guide.


-  **L'installation de ce produit est réservée à un technicien professionnel !** Ce document à l'intention des installateurs professionnels contient les directives de pose et de sécurité relatives aux enceintes Bose RoomMatch™ en installation fixe. Lisez attentivement ce document avant l'installation.
-  **ATTENTION :** Tous les produits Bose® doivent être utilisés en respectant les réglementations locales et nationales. L'installateur est responsable du respect de tous les codes et règlements locaux et nationaux en vigueur applicables à l'installation et au montage des enceintes. Consultez les autorités locales compétentes avant d'installer ce produit.
-  **AVERTISSEMENT :** Tout montage non sécurisé d'une lourde charge peut provoquer des dégâts matériels et des blessures graves. Il en va de la responsabilité de l'installateur d'évaluer la fiabilité de toute méthode de montage utilisée pour cette application. Seul un installateur professionnel connaissant le matériel et les techniques de montage adaptées est qualifié pour installer des enceintes suspendues.

Directives pour l'installation permanente d'un module d'enceinte Array RoomMatch™

Les directives d'installation contenues dans le présent document ne représentent que des conseils généraux et, à ce titre, ne présentent pas tous les critères et précautions de rigueur. En conséquence, toute personne utilisant ce document assume seule l'entière responsabilité de la sécurité d'installation de toutes les enceintes et de la configuration pratique de leur montage.

- 1) Avant l'installation de toute enceinte suspendue, il est nécessaire de faire approuver par un professionnel dûment autorisé l'emplacement et la méthode de fixation à la structure du bâtiment et de lui faire confirmer que cette fixation est conforme au code du bâtiment et aux réglementations. Il est important de s'assurer que la surface de montage et la méthode de fixation des enceintes à cette surface sont adaptées au poids total du système. Par sécurité, il est recommandé de respecter un rapport de poids de 10:1.
- 2) Tous les composants du système de montage doivent provenir d'un fabricant de bonne réputation. Le système de montage choisi doit être adapté aux enceintes et à l'utilisation prévue. Il est recommandé d'utiliser les accessoires de montage Bose disponibles. Faire contrôler par un professionnel qualifié la conception et la fabrication des accessoires de montage sur mesure.
- 3) Le module d'enceintes Array Bose RoomMatch™ est doté d'un système de fixation par plaque latérale intégré, destiné à en faciliter le montage par un installateur professionnel. La connexion entre deux modules doit être réalisée uniquement à l'aide des plaques latérales intégrées et des attaches M10 fournies. Ne PAS utiliser de composants filetés au pas SAE 3/8" ! Utilisez uniquement du matériel à mesure métrique. Les fixations doivent être de classe métrique 10.9 (pour la résistance à la charge) ou équivalente. Ne pas utiliser de fixations dont la classe de résistance à la charge n'est pas indiquée.
- 4) Ne pas utiliser les poignées de transport des enceintes comme points de suspension. **Ces poignées ne sont pas conçues pour supporter une charge permanente !**
- 5) Utiliser des rondelles de blocage ou une pâte à filets autorisant le démontage manuel (LOCTITE® THREADLOCKER BLUE 242®) pour réaliser un assemblage résistant aux vibrations.
- 6) Les attaches doivent être serrés avec un couple de 47 à 54 Nm). Si la force de serrage est trop importante, des dommages irréparables peuvent être causés au coffret de l'enceinte et rendre l'installation instable.
- 7) Ne tentez pas de modifier le filetage des points de fixation pour l'adapter à un autre type ou à une autre taille de filetage. Vous risqueriez de compromettre la sécurité de l'installation et d'endommager irrémédiablement l'enceinte.
- 8) Fixez un câble de sécurité, attaché séparément au coffret de l'enceinte, en un point autre que les points de fixation du système de montage de l'enceinte. Cette mesure est recommandée, même si elle n'est pas imposée par la réglementation locale. Pour la conception et la réalisation de l'installation, consultez un professionnel agréé.

 **ATTENTION :** une fois installées, les enceintes Array doivent faire l'objet d'une inspection et d'un entretien préventif afin de préserver leur fonctionnement en toute sécurité. Vérifiez que les composants et les points de fixation ne portent pas de traces de corrosion, de déformations ou autre signe de détérioration de leur intégrité structurelle. Remplacez immédiatement tout composant usé ou endommagé.

 **ATTENTION :** n'apportez aucune modification au système ou aux accessoires. Une modification non autorisée est susceptible de compromettre la sécurité et de provoquer un dommage ou un accident.


 **ATTENTION :** N'installez jamais plus de 1 modules RoomMatch en utilisant le support RMBRKT. Reportez-vous aux étiquettes des produits et au Guide d'installation pour toutes données sur les limites de charge.


-  **Dieses Produkt darf nur von fachkundigen Monteuren installiert werden!** Dieses Dokument soll fachkundigen Monteuren grundlegende Installations- und Sicherheitsrichtlinie für Bose RoomMatch™-Lautsprecher in typischen Festinstallationssystemen bieten. Bitte lesen Sie dieses Dokument vor der Installation durch.
-  **WARNUNG:** Alle Bose®-Produkte müssen gemäß den örtlichen und staatlichen Vorschriften sowie gemäß allen Branchenbestimmungen verwendet werden. Der Monteur ist dafür verantwortlich, sicherzustellen, dass die Installation der Lautsprecher und der Halterung gemäß allen geltenden Vorschriften durchgeführt wird, einschließlich örtlicher Bauvorschriften und Bestimmungen. Wenden Sie sich vor der Installation dieses Produkts an die zuständige Rechtsbehörde.
-  **WARNUNG:** Unsichere Befestigung oder ein Aufhängen über Kopf schwerer Lasten kann zu schweren Verletzungen und Sachschäden führen. Der Monteur ist dafür verantwortlich, die Zuverlässigkeit der für die Anwendung verwendeten Befestigungsmethoden zu prüfen. Nur fachkundige Monteure mit Wissen über ordnungsgemäße Befestigungselemente und sichere Befestigungstechniken sollten Lautsprecher über Kopf installieren.

Richtlinien für die permanente Installation von RoomMatch™ Array-Modullautsprechern

Die in diesem Dokument enthaltenen Installationsinformationen sind nur eine allgemeine Richtlinie und können daher nicht alle Anforderungen und Vorsichtsmaßnahmen darstellen. Demgemäß übernimmt jeder, der dieses Material verwendet, die gesamte Haftung und ist ausdrücklich verantwortlich für die Sicherheit aller Lautsprecher-Array-Designs und Befestigungskonfiguration, die in der Praxis eingesetzt werden.

- 1)) Vor der Installation von Lautsprechern über Kopf muss ein zugelassener fachkundiger Techniker den Ort und die Methode der Befestigung an der Gebäudestruktur prüfen und bestätigen, dass diese alle Bauvorschriften und Bestimmungen entspricht. Vergewissern Sie sich, dass die Befestigungsfläche und die Methode zum Befestigen des Lautsprechersystems an der Fläche geeignet ist, das Gesamtgewicht des Systems zu tragen. Es wird ein Sicherheitsfaktor von 10:1 empfohlen.
- 2) Beschaffen Sie sich alle Komponenten der Halterung von renommierten Herstellern. Wählen Sie eine Halterung, die für Ihr Lautsprechersystem und die beabsichtigte Anwendung geeignet ist. Wir empfehlen Befestigungszubehör von Bose, wo verfügbar. Ein zugelassener fachkundiger Techniker muss die Auslegung und die Herstellung der benutzerspezifischen Befestigungselemente überprüfen.
- 3) Bose RoomMatch™ Array-Modullautsprecher verfügen über ein integriertes Seitenplattenverankerungssystem, das die Montage des Lautsprecher-Arrays durch fachkundige Monteure erleichtern soll. Verbindungen zwischen den Modulen dürfen nur mithilfe der integrierten Verankerungsseitenplatten und den mitgelieferten M10-Befestigungselementen vorgenommen werden. Verwenden Sie KEINE Befestigungselemente mit einem SAE 3/8"-Gewinde. Verwenden Sie ausschließlich metrische Zubehörteile. Befestigungselemente müssen metrisch sein und der Klasse 10.9 (für das Tragen von Lasten geeignet) oder gleichwertig entsprechen. Nicht gekennzeichnete (nicht für das Tragen von Lasten geeignete) Befestigungselemente dürfen nicht verwendet werden.
- 4) Hängen Sie die Lautsprecher nicht mithilfe von Griffen als Befestigungspunkte auf. **Griffe sind NICHT für das Tragen von Lasten gedacht!**
- 5) Verwenden Sie Sicherungsscheiben oder eine Schraubensicherung, die eine Demontage ohne Werkzeuge ermöglicht, wie z.B. Loctite® THREADLOCKER BLUE 242®, um eine erschütterungsfeste Verbindung zu gewährleisten.
- 6) Die Befestigungselemente müssen mithilfe eines Drehmoments von 47 bis 54 Nm festgezogen werden. Verwenden Sie kein höheres Drehmoment, da dies Schäden an der Box zur Folge haben kann und die Sicherheit des Befestigungssystems beeinträchtigt wird.
- 7) Verändern Sie auf keinen Fall die Befestigungspunkte mit Gewinde oder Gewindegröße und -typ der Befestigungspunkte, da dies die Sicherheit der Installation beeinträchtigen und permanente Schäden am Lautsprecher zur Folge haben kann.
- 8) Bringen Sie ein zusätzliches Sicherungskabel an der Box an. Verwenden Sie hierzu nicht die tragenden Befestigungspunkte, die die Halterung mit dem Lautsprecher verbinden. Wir empfehlen diese Sicherheitsmaßnahme auch dann, wenn diese von den örtlichen Behörden nicht vorgeschrieben ist. Wenden Sie sich wegen der richtigen Auslegung und Installation an einen zugelassenen fachkundigen Techniker oder einen Montagespezialisten.

 **ACHTUNG:** Installierte Lautsprecher-Arrays erfordern regelmäßige Inspektion und Routinewartung, um die ordnungsgemäße Funktion und den sicheren Betrieb zu gewährleisten. Überprüfen Sie die Befestigungselemente und das Zubehör auf Anzeichen von Korrosion, Verbiegen oder andere Zustände, die die strukturelle Integrität verringern können. Ersetzen Sie abgenutzte oder beschädigte Teile sofort.

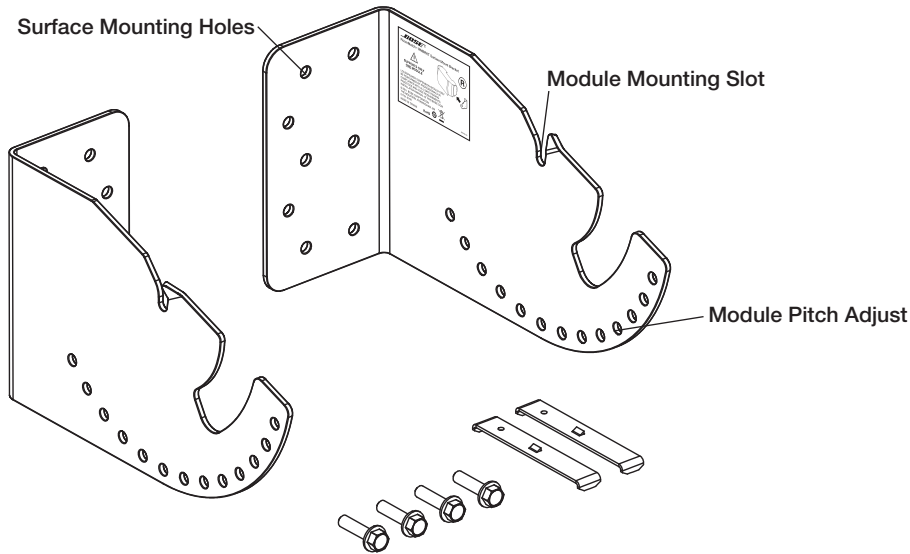
 **ACHTUNG:** Nehmen Sie keine Veränderungen an den Lautsprechern oder am Befestigungszubehör vor. Nicht genehmigte Änderungen können die Sicherheit beeinträchtigen und zu Schäden, Verletzungen oder Todesfällen führen.

 **ACHTUNG:** Montieren Sie nie mehr als 1 RoomMatch-Breitband-Module mithilfe des RMBRKT Halters. Daten zur Nutzlastgrenze finden Sie auf dem Typenschild und im Design- und Installationsanleitungsdokument des Array.

Summary Description

The Bose RoomMatch™ RMBRKT is an accessory installation bracket that allows a single RoomMatch™ Full-Range Array Module loudspeaker to be mounted on flat surfaces such as building walls or ceilings. The brackets allow pitch angle adjustment from 0° up to -90°, depending on which RoomMatch™ module is used. The bracket attaches to the side-plate rigging hardware of each RoomMatch™ full-range module. (The RMBRKT bracket is NOT intended for use with RoomMatch subwoofer modules.)

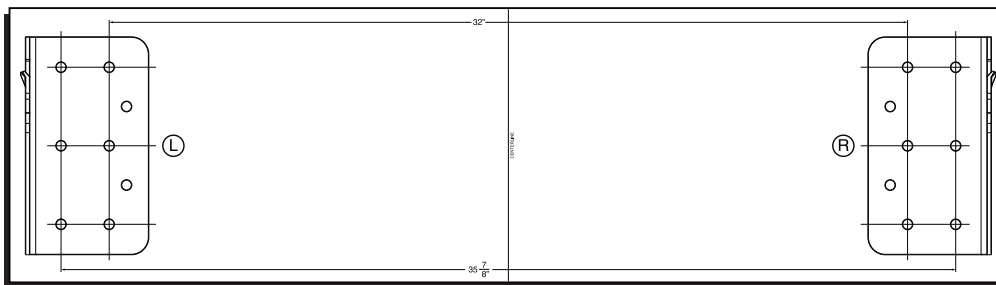
Figure 1. RMBRKT Bracket, Fasteners, and Channel Spacers



Installation of the RMBRKT bracket requires drilling pilot holes in the mounting surface. A paper template is included in the RMBRKT package to aid in spacing the pilot holes as shown in Figure 2.

Figure 2. RMBRKT Installation Mounting Template

(pilot hole center to center = 32" [911mm] and 35-7/8" [813mm])



Before You Begin – Recommended Tools

- (2) 13 mm sockets and socket wrenches (module fasteners: M10 x 40 mm)
- (1) Rubber mallet (to aid in positioning the channel spacers)

Caution: Loudspeaker lifting operations require two individuals!

Caution: Do not place loudspeakers resting on grills.

Caution: Place loudspeakers on a flat surface; verify loudspeaker weight is not supported by driver adapters.

To install the RMBRKT surface-mount bracket including a RoomMatch™ full-range module, follow these steps:

- 1) Choose a mounting location that will safely support the weight of the loudspeaker.
- 2) Remove the RoomMatch™ array module loudspeaker (purchased separately) from the shipping carton, remove packing materials, retain the paper installation template, and place the loudspeaker on the floor beneath the planned suspension point.
- 3) Tape the installation template to the mounting surface in the intended final mounting position. The template must be flat on the surface to ensure correct dimensions. The template top line may be used to gauge level.
- 4) Mark the template holes to position all required fasteners using a small punch. Use as many holes as practical, with a minimum of 3 per bracket. Remove the template after marking hole positions.

- 5) Choose fasteners to attach brackets to surface that are consistent with all local building codes and requirements to support the loads depicted in Figure 3. As a general guideline, use 3/8" x 3" lag screws into wood and 3/8"-16 double expansion anchors into concrete and masonry block.
- 6) Drill holes into mounting surface using previously marked positions.
- 7) Attach left and right brackets using required fasteners as outlined in Step 5.
- 8) Install the supplied Channel Spacer part into the C-channel of both side-plates of the module. See Figure 4.
- 9) Thread the supplied M10 bolt in the rear hole of the side-plate C-channel such that the bolt head extends out from the side plate. See Figure 6.
- 10) With 1 person per side, lift the loudspeaker module and position "upside down" such that the C-channel section of the side plates is facing the ground.
- 11) Again using 1 person per side, lift the module to capture the rear fasteners that are protruding from the side plates and hook into the rear bracket mounting slots. The rear fasteners can support the weight of the module, to allow alignment of the front mounting holes for the required module pitch angle.
- 12) Align the front mounting hole with the proper pitch hole and insert two (2) M10 bolts, one per side. See Figure 5.
- 13) Tighten all 4 bolts with socket tool using torque not to exceed 35 to 40 foot-pounds (47 to 54 Newton-meters).
- 14) Connect field wiring, test loudspeaker operation.

Figure 3. Load Forces of Module

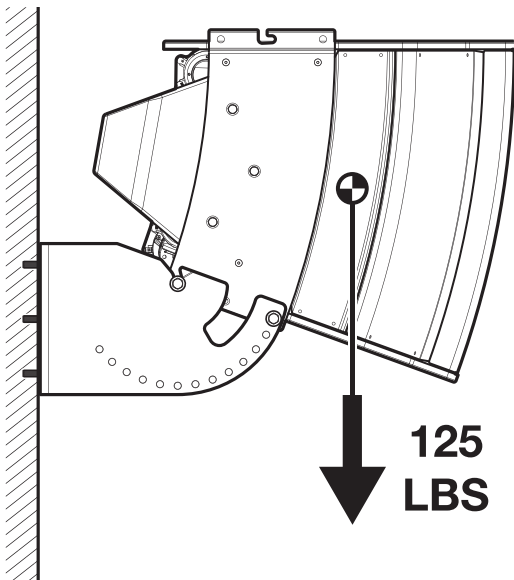


Figure 4. Installing Channel Spacer

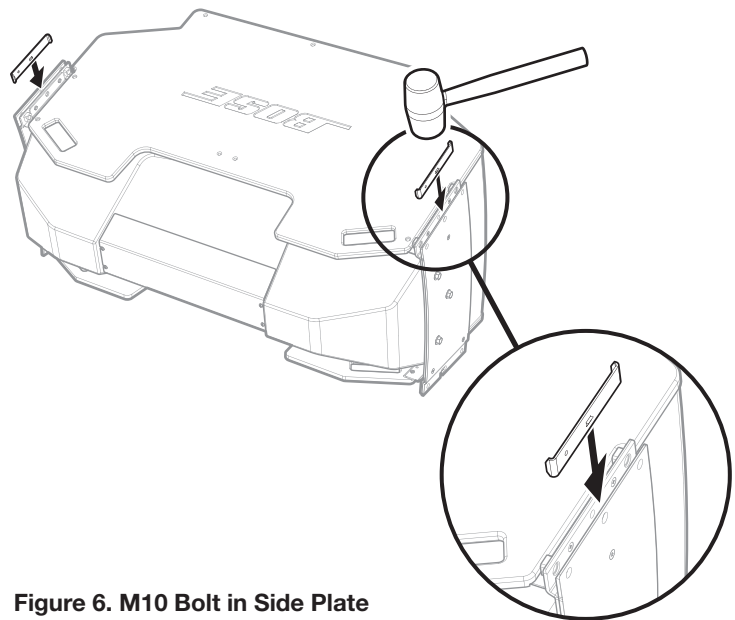


Figure 5. Front M10 position sets pitch

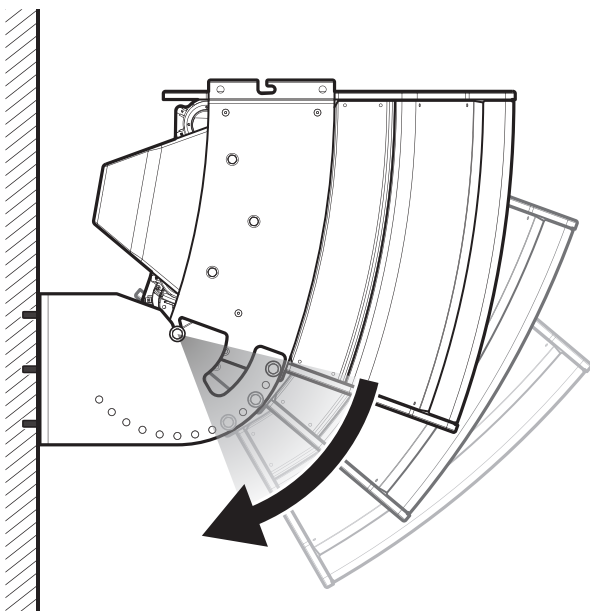


Figure 6. M10 Bolt in Side Plate

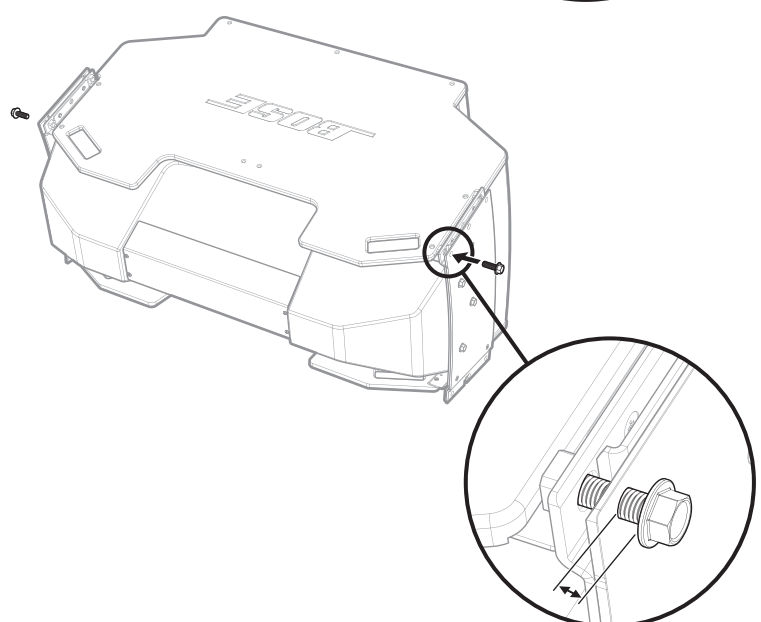
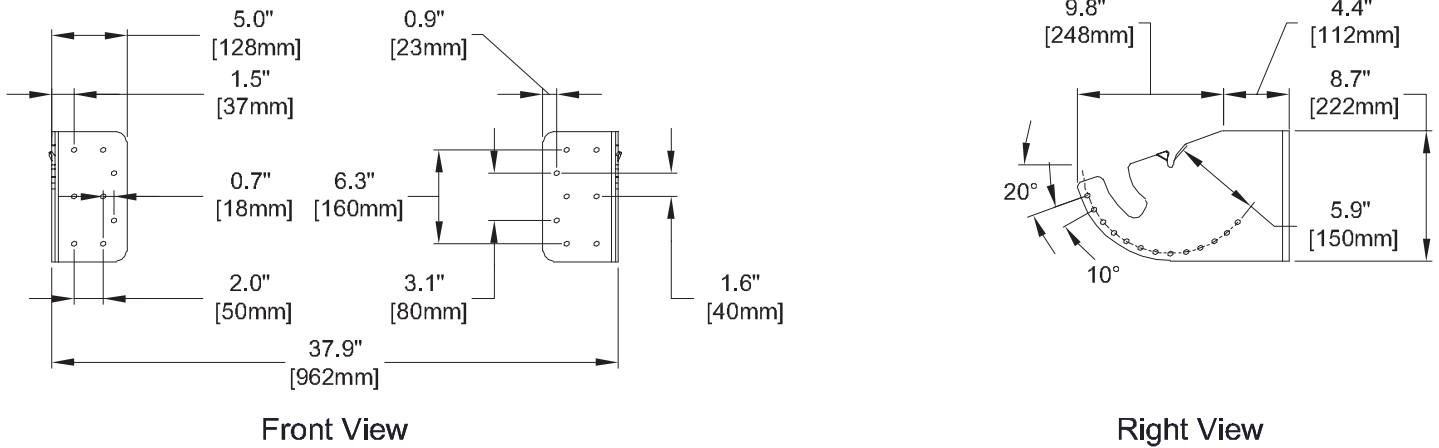


Figure 7. RMBRKT Dimensions



Additional Resources

Visit us on the web at pro.bose.com.

Americas

(USA, Canada, Mexico, Central America, South America)
Bose Corporation
The Mountain
Framingham, MA 01701 USA
Corporate Center: 508-879-7330
Americas Professional Systems,
Technical Support: 800-994-2673

Australia

Bose Pty Limited
Unit 3/2 Holker Street
Newington NSW Australia
61 2 8737 9999

Belgium

Bose N.V. / S.A
Limesweg 2, 03700
Tongeren, Belgium
012-390800

China

Bose Electronics (Shanghai) Co Ltd
36F, West Gate Tower
1038 West Nanjing Road
Shanghai, P.R.C. 200041 China
86 21 6271 3800

France

Bose S.A.S
12 rue de Temara 78100
St. Germain-en-Laye, France
01-30616363

Germany

Bose GmbH
Max-Planck Strasse 36D 61381
Friedrichsdorf, Deutschland
06172-7104-0

Hong Kong

Bose Limited
Suites 2101-2105, Tower One, Times Square
1 Matheson Street, Causeway Bay, Hong Kong
852 2123 9000

India

Bose Corporation India Private Limited
4th Floor, Shriram Bhartiya Kala Kendra
1, Copernicus Marg
New Delhi 110001, India
91 11 23073825

Italy

Bose SpA
Via Della Magliana 87600148
Rome, Italy
066-5670802

Japan

Bose K.K., Shibuya YT Building
28-3 Maruyama-sho
Shibuya-ku, Tokyo 150
TEL 3-5489-0955
www.bose.co.jp

The Netherlands

Bose BV
Nijverheidstraat 8 1135 GE
Edam, Nederland
0299-390139

United Kingdom

Bose Ltd
1 Ambley Green, Gillingham Business Park
KENT ME8 0NJ
Gillingham, England
0870-741-4500

See website for other countries



350100-0010

BOSE[®]
Better sound through research[®]

© 2011 Bose Corporation. All rights reserved.
The Mountain, Framingham, MA 01701-9168 USA
www.pro.bose.com
All trademarks are the property of their respective owners.
AM350100 Rev. 00