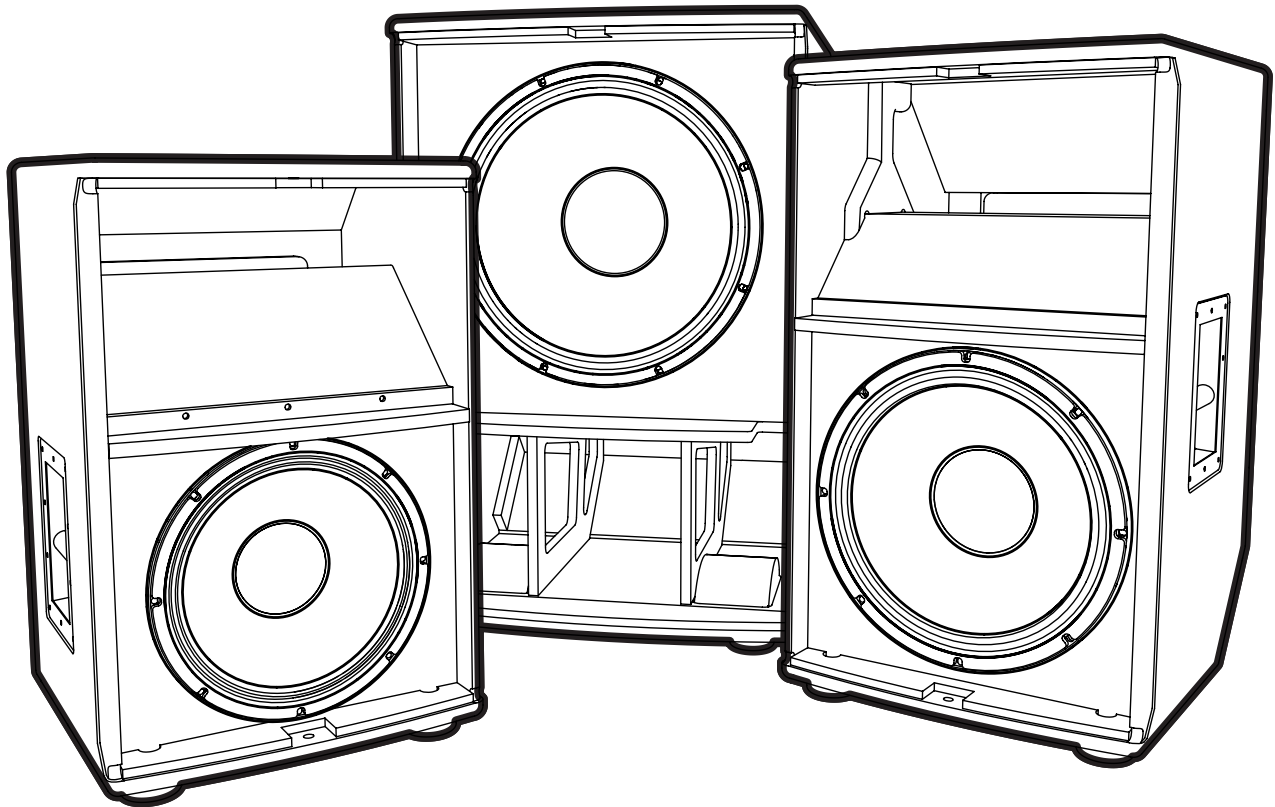




# élite

---

## **OWNER'S MANUAL** **MANUEL DE L'UTILISATEUR**



# **ES Series**

---

## **Powered Subwoofers**

**ES12P • ES15P • ES18P • ES21P**

## IMPORTANT SAFETY INSTRUCTIONS

 <p>This lightning flash with arrowhead symbol, within an equilateral triangle, is intended to alert the user to the presence of uninsulated "dangerous voltage" within the product's enclosure that may be of sufficient magnitude to constitute a risk of electric shock to persons.</p> <p>Ce symbole d'éclair avec tête de flèche dans un triangle équilatéral est prévu pour alerter l'utilisateur de la présence d'un «voltage dangereux» non-isolé à proximité de l'enceinte du produit qui pourrait être d'ampleur suffisante pour présenter un risque de choc électrique.</p>	 <p><b>CAUTION • AVIS</b> RISK OF ELECTRIC SHOCK DO NOT OPEN RISQUE DE CHOC ÉLECTRIQUE NE PAS OUVRIR</p>	 <p>The exclamation point within an equilateral triangle is intended to alert the user to the presence of important operating and maintenance (servicing) instructions in the literature accompanying the appliance.</p> <p>Le point d'exclamation à l'intérieur d'un triangle équilatéral est prévu pour alerter l'utilisateur de la présence d'instructions importantes dans la littérature accompagnant l'appareil en ce qui concerne l'opération et la maintenance de cet appareil.</p>
 <p>The DO NOT STACK symbol is intended to alert the user that the product shall not be vertically stacked because of the nature of the product.</p> <p>La symbole NE PAS EMPILER est pour alerter l'utilisateur que le produit ne doit pas être empilé verticalement en raison de la nature du produit.</p>	 <p>SEPARATE COLLECTION WEEE</p>	 <p>CAUTION: HOT SURFACE ATTENTION: SURFACE CHAUDE</p>
	 <p>DO NOT PUSH OR PULL</p>	 <p>NOT TO BE SERVICED BY USERS</p>

### FOLLOW ALL INSTRUCTIONS

**Instructions pertaining to a risk of fire, electric shock, or injury to a person**

**CAUTION: TO REDUCE THE RISK OF ELECTRIC SHOCK, DO NOT REMOVE COVER (OR BACK). NO USER SERVICEABLE PARTS INSIDE. REFER SERVICING TO QUALIFIED SERVICE PERSONNEL. THIS DEVICE IS FOR INDOOR USE ONLY! INSTALLED BATTERY PACKS SHALL NOT BE EXPOSED TO EXCESSIVE HEAT SUCH AS SUNSHINE, FIRE OR THE LIKE.**

### SUIVEZ TOUTES LES INSTRUCTIONS

**Instructions relatives au risque de feu, choc électrique, ou blessures aux personnes**

**AVIS: AFIN DE REDUIRE LES RISQUES DE CHOC ELECTRIQUE, N'ENLEVEZ PAS LE COUVERT (OU LE PANNEAU ARRIERE) NE CONTIENT AUCUNE PIECE REPARABLE PAR L'UTILISATEUR. CONSULTEZ UN TECHNICIEN QUALIFIE POUR L'ENTRETIEN CE PRODUIT EST POUR L'USAGE À L'INTERIEUR SEULEMENT. LES PACKS BATTERIES INSTALLÉS NE DOIVENT PAS ÊTRE EXPOSÉS À UNE CHALEUR EXCESSIVE TELLE QUE LE ENSOLEILLEMENT, LE FEU OU SIMILAIRES.**

**Read Instructions:** The Owner's Manual should be read and understood before operation of your unit. Please, save these instructions for future reference and heed all warnings.

Clean only with dry cloth.

**Packaging:** Keep the box and packaging materials, in case the unit needs to be returned for service.

**Warning:** To reduce the risk of fire or electric shock, do not expose this apparatus to rain or moisture. *Do not use this apparatus near water!*

**Warning:** When using electric products, basic precautions should always be followed, including the following:

#### Power Sources

Your unit should be connected to a power source only of the voltage specified in the owners manual or as marked on the unit. This unit has a polarized plug. Do not use with an extension cord or receptacle unless the plug can be fully inserted. Precautions should be taken so that the grounding scheme on the unit is not defeated. An apparatus with CLASS I construction shall be connected to a Mains socket outlet with a protective earthing connection. Where the MAINS plug or an appliance coupler is used as the disconnect device, the disconnect device shall remain readily operable.

#### Hazards

Do not place this product on an unstable cart, stand, tripod, bracket or table. The product may fall, causing serious personal injury and serious damage to the product. Use only with cart, stand, tripod, bracket, or table recommended by the manufacturer or sold with the product. Follow the manufacturer's instructions when installing the product and use mounting accessories recommended by the manufacturer. Only use attachments/accessories specified by the manufacturer  
Note: Prolonged use of headphones at a high volume may cause health damage on your ears.

The apparatus should not be exposed to dripping or splashing water; no objects filled with liquids should be placed on the apparatus.

Terminals marked with the "lightning bolt" are hazardous live; the external wiring connected to these terminals require installation by an instructed person or the use of ready made leads or cords.

Ensure that proper ventilation is provided around the appliance. Do not install near any heat sources such as radiators, heat registers, stoves, or other apparatus (including amplifiers) that produce heat.

No naked flame sources, such as lighted candles, should be placed on the apparatus.

#### Power Cord

Do not defeat the safety purpose of the polarized or grounding-type plug. A polarized plug has two blades with one wider than the other. A grounding type plug has two blades and a third grounding prong. The wide blade or the third prong are provided for your safety. If the provided plug does not fit into your outlet, consult an electrician for replacement of the obsolete outlet. The AC supply cord should be routed so that it is unlikely that it will be damaged. Protect the power cord from being walked on or pinched particularly at plugs. If the AC supply cord is damaged DO NOT OPERATE THE UNIT. To completely disconnect this apparatus from the AC Mains, disconnect the power supply cord plug from the AC receptacle. The mains plug of the power supply cord shall remain readily operable.

Unplug this apparatus during lightning storms or when unused for long periods of time.

#### Service

The unit should be serviced only by qualified service personnel. Servicing is required when the apparatus has been damaged in any way, such as power-supply cord or plug is damaged, liquid has been spilled or objects have fallen into the apparatus, the apparatus has been exposed to rain or moisture, does not operate normally, or has been dropped. Disconnect power before servicing!

**Veillez Lire le Manuel:** Il contient des informations qui devraient étre comprises avant l'opération de votre appareil. Conservez. Gardez S.V.P. ces instructions pour consultations ultérieures et observez tous les avertissements.

Nettoyez seulement avec le tissu sec.

**Emballage:** Conservez la boîte au cas où l'appareil devait étre retourner pour réparation.

**Avertissement:** Pour réduire le risque de feu ou la décharge électrique, n'exposez pas cet appareil à la pluie ou à l'humidité. *N'utilisez pas cet appareil près de l'eau!*

**Attention:** Lors de l'utilisation de produits électrique, assurez-vous d'adhérer à des précautions de bases incluant celle qui suivent:

**Alimentation** - L'appareil ne doit étre branché qu'à une source d'alimentation correspondant au voltage spécifié dans le manuel ou tel qu'indiqué sur l'appareil. Cet appareil est équipé d'une prise d'alimentation polarisée. Ne pas utiliser cet appareil avec un cordon de raccordement à moins qu'il soit possible d'insérer complètement les trois lames. Des précautions doivent étre prises afin d'éviter que le système de mise à la terre de l'appareil ne soit désengagé. Un appareil construit selon les normes de CLASS I devrait étre raccordé à une prise murale d'alimentation avec connexion intacte de mise à la masse. Lorsqu'une prise de branchement ou un coupleur d'appareils est utilisée comme dispositif de débranchement, ce dispositif de débranchement devra demeurer pleinement fonctionnel avec raccordement à la masse.

**Risque** - Ne pas placer cet appareil sur un chariot, un support, un trépied ou une table instables. L'appareil pourrait tomber et blesser quelqu'un ou subir des dommages importants. Utiliser seulement un chariot, un support, un trépied ou une table recommandés par le fabricant ou vendus avec le produit. Suivre les instructions du fabricant pour installer l'appareil et utiliser les accessoires recommandés par le fabricant. Utilisez seulement les attachments/accessoires indiqués par le fabricant.  
Note: L'utilisation prolongée des écouteurs à un volume élevé peut avoir des conséquences néfastes sur la santé sur vos oreilles.

Il convient de ne pas placer sur l'appareil de sources de flammes nues, telles que des bougies allumées.

L'appareil ne doit pas étre exposé à des égouttements d'eau ou des éclaboussures et qu'aucun objet rempli de liquide tel que des vases ne doit étre placé sur l'appareil.

Assurez que l'appareil est fourni de la propre ventilation. Ne procédez pas à l'installation près de source de chaleur tels que radiateurs, registre de chaleur, fours ou autres appareils (incluant les amplificateurs) qui produisent de la chaleur.

Les dispositifs marqués d'une symbole "d'éclair" sont des parties dangereuses au toucher et que les câbles extérieurs connectés à ces dispositifs de connection extérieure doivent étre effectués par un opérateur formé ou en utilisant des cordons déjà préparés.

**Cordon d'Alimentation** - Ne pas enlever le dispositif de sécurité sur la prise polarisée ou la prise avec tige de mise à la masse du cordon d'alimentation. Une prise polarisée dispose de deux lames dont une plus large que l'autre. Une prise avec tige de mise à la masse dispose de deux lames en plus d'une troisième tige qui connecte à la masse. La lame plus large ou la tige de mise à la masse est prévu pour votre sécurité. La prise murale est désuète si elle n'est pas conçue pour accepter ce type de prise avec dispositif de sécurité. Dans ce cas, contactez un électricien pour faire remplacer la prise murale. Évitez d'endommager le cordon d'alimentation. Protégez le cordon d'alimentation. Assurez-vous qu'on ne marche pas dessus et qu'on ne le pince pas en particulier aux prises. **N'UTILISEZ PAS L'APPAREIL**, si le cordon d'alimentation est endommagé. Pour débrancher complètement cet appareil de l'alimentation CA principale, déconnectez le cordon d'alimentation de la prise d'alimentation murale. Le cordon d'alimentation du bloc d'alimentation de l'appareil doit demeurer pleinement fonctionnel.

Débranchez cet appareil durant les orages ou si inutilisé pendant de longues périodes.

**Service** - Consultez un technicien qualifié pour l'entretien de votre appareil. L'entretien est nécessaire quand l'appareil a été endommagé de quelque façon que se soit. Par exemple si le cordon d'alimentation ou la prise du cordon sont endommagés, si il y a eu du liquide qui a été renversé à l'intérieur ou des objets sont tombés dans l'appareil, si l'appareil a été exposé à la pluie ou à l'humidité, si il ne fonctionne pas normalement, ou a été échappé. Débrancher l'appareil avant d'enlever les couvercles!

## IMPORTANT SAFETY INSTRUCTIONS

 <p>The Lightning Flash with arrowhead symbol within an equilateral triangle, is intended to alert the user to the presence of uninsulated "dangerous voltage" within the product enclosure that may be of sufficient magnitude to constitute a risk of shock to persons</p>	 <p>Le symbole représentant un éclair avec une flèche à l'intérieur d'un triangle équilatéral est utilisé pour prévenir l'utilisateur de la présence d'une tension électrique dangereuse non isolée à l'intérieur de l'appareil. Cette tension est d'un niveau suffisamment élevé pour représenter un risque d'électrocution</p>
 <p>The exclamation point within an equilateral triangle is intended to alert the user to the presence of important operating and maintenance (servicing) instructions in the literature accompanying the product</p>	 <p>Le symbole représentant un point d'exclamation à l'intérieur d'un triangle équilatéral, signale à l'utilisateur la présence d'instructions importantes relatives au fonctionnement et à l'entretien de l'appareil dans cette notice d'installation</p>

1. Read these instructions.
2. Keep these instructions.
3. Heed all warnings.
4. Follow all instructions.
5. Do not use this apparatus near water.
6. Clean only with dry cloth.
7. Do not block any ventilation openings. Install in accordance with the manufacturer's instructions.
8. Do not install near any heat sources such as radiators, heat registers, stoves, or other apparatus (including amplifiers) that produce heat.
9. Do not defeat the safety purpose of the polarized or grounding-type plug. A polarized plug has two blades with one wider than the other. A grounding type plug has two blades and a third grounding prong. The wide blade or the third prongs are provided for your safety. If the provided plug does not fit into your outlet, consult an electrician for replacement of the obsolete outlet.
10. Protect the power cord from being walked on or pinched particularly at plugs, convenience receptacles, and the point where they exit from the apparatus.
11. Only use attachments/accessories specified by the manufacturer.
12. Use only with the cart, stand, tripod, bracket, or table specified by the manufacturer, or sold with the apparatus. When a cart is used, use caution when moving the cart/apparatus combination to avoid injury from tip-over.
13. Unplug this apparatus during lightning storms or when unused for long periods of time.
14. Refer all servicing to qualified service personnel. Servicing is required when the apparatus has been damaged in any way, such as power-supply cord or plug is damaged, liquid has been spilled or objects have fallen into the apparatus, the apparatus has been exposed to rain or moisture, does not operate normally, or has been dropped.


**WARNING:**

- To reduce the risk of fire or electric shock, do not expose this apparatus to rain or moisture and objects filled with liquids, such as vases, should not be placed on this apparatus.
- To completely disconnect this apparatus from the ac mains, disconnect the power supply cord plug from the ac receptacle.
- The mains plug of the power supply cord or appliance coupler shall remain readily accessible.

1. Lisez ces instructions.
2. Conservez ces instructions.
3. Respecter tous les avertissements.
4. Suivez toutes les instructions.
5. N'utilisez pas l'appareil près de l'eau.
6. Nettoyer uniquement avec chiffon sec.
7. Ne bloquez pas les ouvertures de ventilation. Installer en suivant les instructions du fabricant.
8. Ne pas installer près des sources de chaleur telles que radiateurs, bouches de chaleur, four ou autres appareils (y compris les amplificateurs) produisant de la chaleur.
9. N'annulez pas l'objectif sécuritaire de la fiche polarisée ou de la tige de mise à la terre. Une fiche polarisée possède deux lames avec une plus large que l'autre. Une prise avec mise à la terre possède deux lames et une troisième tige. La lame large ou la troisième tige sont fournis pour votre sécurité. Si la fiche n'entre pas dans votre prise, consultez un électricien pour remplacer la prise obsolète.
10. Protéger le cordon d'alimentation des piétinements ou pincements en particulier près des fiches, des prises de courant et au point de sortie de l'appareil.
11. Utilisez uniquement les accessoires spécifiés par le fabricant.
12. Utiliser uniquement avec un charriot, stand, trépied ou une table spécifiée par le fabricant, ou vendus avec l'appareil.
13. Débranchez l'appareil durant un orage ou lorsqu'il reste inutilisé pendant de longues périodes de temps.
14. Confiez toute réparation à un technicien qualifié. Une réparation est nécessaire lorsque l'appareil a été endommagé de quelque façon que ce soit, comme lorsque le cordon d'alimentation ou la fiche est endommagé, lorsque du liquide a été renversé à l'intérieur, lorsque l'appareil a été exposé à la pluie ou l'humidité, ne fonctionne pas normalement, ou est tombé.


**AVERTISSEMENT:**


- Pour réduire les risques d'incendie ou de choc électrique, ne pas exposer cet appareil à la pluie ou à l'humidité et ne placez pas d'objets contenant des liquides, tels que des vases, sur l'appareil.
- Pour isoler totalement cet appareil de l'alimentation secteur, débranchez totalement son cordon d'alimentation du réceptacle CA.
- La prise du cordon d'alimentation ou du prolongateur, si vous en utilisez un comme dispositif de débranchement, doit rester facilement accessible



**CAUTION**


TO PREVENT ELECTRIC SHOCK HAZARD,  
DO NOT CONNECT TO MAINS POWER SUPPLY  
WHILE GRILLE IS REMOVED.

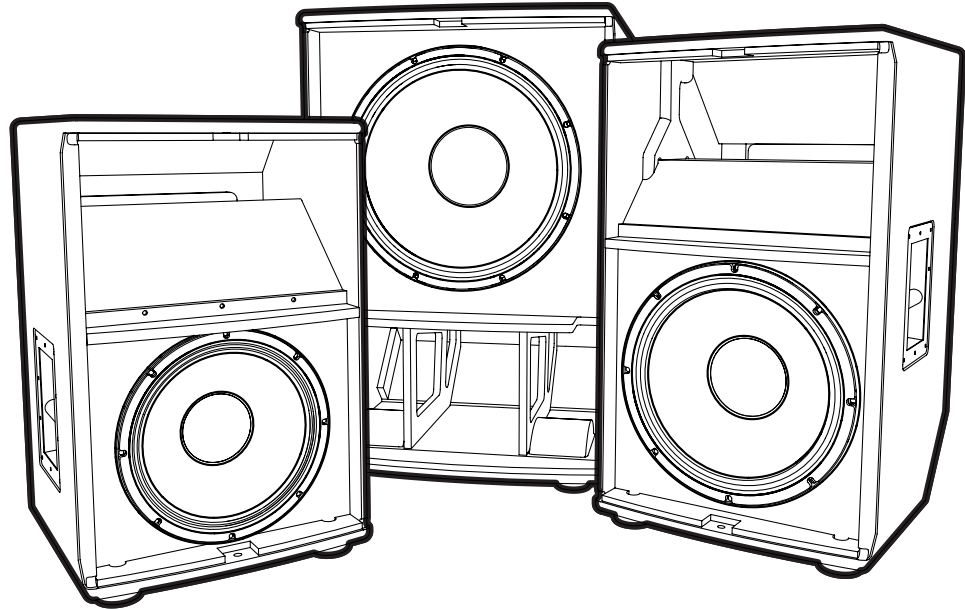




**AVIS**

POUR PRÉVENIR LES RISQUES D'ÉLECTROCUTION,  
NE PAS RACCORDER À L'ALIMENTATION ÉLECTRIQUE ALORS  
QUE LA GRILLE EST RETIRÉE.





## ES-Series Active Subwoofers

The ES Series Subwoofers are premium quality subwoofers with integrated power amplifiers. Created as an easy-to-setup addition to any P.A., the ES Series Powered Subwoofers will extend the bass of a typical sound system with the least amount of complication. The ES Series Powered Subwoofers have been optimized to operate primarily with line level signals but can optionally accept speaker level signals.

## Configuration

The ES Series Powered Subwoofers may be used in several different configurations. The basic system is a single ES Series Powered Subwoofer used for each full-range enclosure but multiple ES Series Powered Subwoofers may also be used (with a single full-range enclosure). The ES Series Powered Subwoofers accept and combines signals from separate line level source (e.g. Stereo sources are summed). Using the Mono Blend XLR input combines the second line level signal properly and does not affect the stereo separation of the full-range enclosures. When used in a setup where only one signal is provided to a speaker, such as a mono system or stereo with more than one ES Series Powered Subwoofer, you can use any of the Link jacks.

### 1. Input Mode Switch

The Input Mode switch is provided to select what type of input source, line level or speaker level.

#### Line Level Source

The line level position is for use when the ES Series Powered Subwoofer is fed a signal directly from the line level output of a mixer. It is recommended to use balanced cables with XLR connectors or TRS ¼-inch phone plugs (Tip, Ring, Sleeve), this will reduce the unit's sensitivity to hum and buzz.

#### Speaker Level Source

This switch should be set to speaker level when the ES Series Powered Subwoofer is fed from the output of an amplifier or speaker out from a 'powered' mixer!



**WARNING:** Do not plug in two speaker level sources to a single ES Series Powered Subwoofer! Increasing the Level control while in limiting will not increase the loudness and may lead to feedback when the operating level is reduced.



## 2. Sub Level Control

The Sub Level control adjusts the amount of bass added to the sound system by the ES Series Powered Subwoofer. This adjusts for the relative sensitivity of the companion full-range speakers and the desired system frequency response. It is recommended to set the control by listening while operating at a low level and then it should not be changed.

A '12 o'clock' setting on the ES Series Powered Subwoofer's Level control is the correct starting point when setting up a sound system. The '12 o'clock' mark refers to the setting that will give full power when the line input is used and the input signal is at a level of +4 dBV.

*Note: At high output levels, this control may be overridden by the internal limiter.*

## 3. Mode Control

There are three different modes of the DSP signal processing that can be used, Punch, Smooth and Deep. The switch settings affect the compromises between sound character and loudness when the loudspeaker is driven into limiting. The switch also makes some changes to the equalization.

**Punch Mode** will process the sound so it is perceived as a punchier sound, giving less power into deep bass and more into the upper bass.

**Smooth Mode** will keep the original signal character with no preference for deep or upper bass.

**Deep mode** will process the signal to provide a deeper sound, giving more power into deep bass while keeping the upper bass similar to the Smooth Mode.

## 4. Hi Frequency Rolloff Control

The HF Rolloff Frequency control sets the upper bass frequency at which the ES Series Powered Subwoofer rolls off, providing part of the 'crossover' function. Ideally the ES Series Powered Subwoofer would be used with an élite powered top cabinet with both cabinets set at 100 Hz (élite enclosures have the subwoofer mode crossover setting at 100 Hz).

## 5. Input / Output LINK Jacks

The Link jacks are designed to make it easy to hook up your ES Series Powered Subwoofer to any audio system with a minimum of hassles. Since all of the Link jacks are connected in parallel, you can use them to daisy-chain other ES Series Powered Subwoofers or full-range enclosures. For normal operation, connect the ES Series Powered Subwoofer just like an ordinary speaker along with the full range enclosures.

*Note: the Mono Blend Input is designed for Line Level signals only!*

### Line Level

If the ES Series Powered Subwoofer is receiving the signal from a *non-powered* mixer, a line level signal processor (as in an equalizer) or another line-level source, set the input switch to Line.



## Speaker Level

Set the Input Level switch to Speaker if the signal is coming directly from a power amplifier, 'powered' mixer, or other powered source.



*Note: The ES Series Powered Subwoofer may be plugged in before or after the full range enclosure. The ES Series Powered Subwoofer does not alter the signal to the daisy chained enclosures and will not draw any power from the host amplifier/processor driving them. Also, note that an external crossover is not necessary when using the ES Series Powered Subwoofer.*

*Tip: As well as accommodating full range enclosures, the Link jacks allow many ES Series Powered Subwoofers to be connected in a string (parallel). There is no practical limit to the number of ES Series Powered Subwoofers that may be connected together.*

**WARNING:** Do not plug in two speaker level sources to a single ES Series Powered Subwoofer



## 6. Mono Blend Input Jack

The Mono Blend Input jack enables you to connect a secondary line level signal to the system without needing to externally sum two signals (e.g. Left and Right). This is helpful when you are adding a single ES Series Powered Subwoofer to a stereo system. By using this input for your secondary signal, it is blended internally with the Link input but isolated to prevent interaction of those signals.



## 7. Bluetooth™ Control

This control enables or disables the Bluetooth™ connection between a tablet or a smart phone using the Yorkville App. Pressing the Bluetooth™ button for more than 4 seconds resets the ES-Series powered subwoofer to factory settings.

*Note: The Bluetooth functionality on this product is intended for control only. It does not allow for Bluetooth audio connection*



## 8. Protection

The ES Series Powered Subwoofers have a DSP-based circuit to prevent clipping, over power and over excursion. At high levels the limiter will limit the gain of the ES Series Powered Subwoofer and hence if the user attempts to set the subwoofer level control at a high level, the resulting setting will be overridden by the internal protection. The level control should be set while operating at low levels (under 10 watts). This is accomplished by turning the master volume of the signal going to the subwoofer down to allow the balancing and setting of the bass along with the full range speaker top in use. If the level control is set too high due to setting it at high operating levels the input circuit will clip and the dynamics of the bass will be lost. The Red Clip indicator will signify when this occurs. This can happen without audible distortion since the filters and limiters will suppress the distortion.

*Note: At high power levels, when the limiter is operating, increasing the Subwoofer's Level Control will NOT increase the output.. Do NOT continue to increase this setting while operating at high levels.*

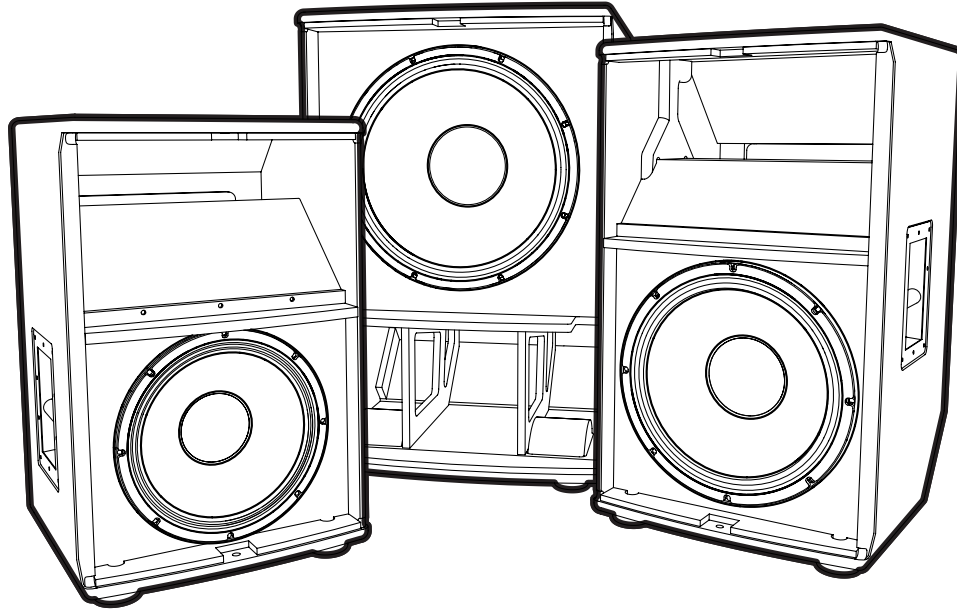


## 9. Stand Mounting Adapter

The ES Series Powered Subwoofers come equipped with a built-in stand mounting adapter that can be used with Yorkville SW-Teletube accessory to support élite powered top cabinets.

**WARNING:** ES Series Powered Subwoofers MUST be on a flat, level surface to support the cabinet safely. Do not use larger than the recommended top cabinets!





## **Caisson de Basse Actifs Série ES à Pavillon Avec Moteur Monté à l'Arrière**

Les caissons de basse de la série ES sont des caissons de basse de qualité supérieure avec des amplificateurs de puissance intégrés. Conçus comme un ajout facile à installer sur n'importe quel système de sonorisation, les caissons de basse amplifiés de la série ES rehaussent les graves d'un système sonore typique avec le moins de complications possibles. Les caissons de basse amplifiés de la série ES ont été optimisés pour fonctionner principalement avec des signaux de niveau ligne, mais peuvent aussi accepter les signaux de niveau haut parleur.

### **Configuration.**

Les caissons de basse amplifiés de la série ES peuvent être utilisés dans plusieurs configurations différentes. Le système de base comprend un caisson de basse actif de série ES utilisé pour chaque enceinte pleine gamme, mais plusieurs caissons de basse actifs de la série ES peuvent également être utilisés (avec une seule enceinte pleine gamme). Les caissons de basse actifs de la série ES acceptent et combinent les signaux provenant de sources de niveau ligne séparées (par exemple, les sources stéréo sont combinées). L'utilisation de l'entrée XLR Mono Blend combine correctement le deuxième signal de niveau ligne et n'affecte pas la séparation stéréo des enceintes pleine gamme. Lorsqu'il est utilisé dans une configuration où un seul signal est acheminé à un haut parleur, tel qu'un système mono ou stéréo avec plusieurs caissons de basse amplifiés de la série ES, vous pouvez utiliser n'importe quelle prise Link.

### **1. Commutateur de Mode d'Entrée (Input Mode)**

Le commutateur Input Mode permet de sélectionner le type de source d'entrée; niveau ligne ou niveau haut parleur.

#### **Source de Niveau Ligne**

Réglez le commutateur à la position de niveau ligne (Line) lorsque le caisson de basse amplifié de la série ES reçoit un signal directement à partir de la sortie de niveau ligne d'une table de mixage. Il est recommandé d'utiliser des câbles symétriques avec des connecteurs XLR ou des prises jack TRS (Tip, Ring, Sleeve), ce qui réduit la sensibilité de l'appareil au bourdonnement.

#### **Source de Niveau Haut Parleur**

Le commutateur doit être réglé à la position haut parleur (spkr) lorsque le caisson de basse actif de la série ES est alimenté à partir de la sortie d'un amplificateur ou sortie haut parleur d'une table de mixage "amplifiée!"



**AVERTISSEMENT:** Ne branchez pas deux sources de niveau haut parleur à un seul caisson de basse actif de série ES! Augmenter la commande de niveau en mode de limitation n'augmentera pas le volume sonore et peut entraîner un feedback lorsque le niveau de fonctionnement est réduit.

## 2. Commande de Niveau "Sub Level"

La commande Sub Level permet de régler la quantité de graves ajoutée au système audio par le caisson de basse actif de la Série ES. Cela permet de régler la sensibilité relative aux haut parleurs plein gamme et la réponse en fréquence souhaitée du système. Il est recommandé de régler la commande en écoutant lors d'un fonctionnement à un niveau bas. Le réglage de la commande devait ensuite demeurer inchangé.

Le réglage "12 heures" de la commande de niveau du caisson de basse actif de la série ES est le bon point de départ lors de la configuration d'un système sonore. La marque "12 heures" se réfère au réglage qui donnera la pleine puissance lorsque l'entrée de niveau ligne est utilisée et le signal d'entrée est à un niveau de +4 dBV.

*Remarque: à des niveaux de sortie élevés, cette commande peut être contournée par le limiteur interne.*



## 3. Commande de Mode

Il y a trois modes différents de traitement de signal DSP qui peuvent être utilisés, Punch, Smooth et Deep. Les réglages du commutateur affectent les compromis entre le son et le volume sonore lorsque le haut parleur est entraîné en limitation. Le commutateur apporte également quelques modifications à l'égalisation.

**Le Mode Punch** traitera le son afin qu'il soit perçu comme un son plus percutant, donnant moins de puissance dans les basses profondes et plus dans les graves supérieurs.

**Le mode Smooth** conserve le caractère du signal d'origine sans préférence pour les basses profondes ou hautes.

**Le mode Deep** traitera le signal pour fournir un son plus profond, donnant plus de puissance dans les basses profondes tout en conservant les basses supérieures similaires au mode Smooth.



## 4. Commande De Pente d'Atténuation Des Hautes Fréquences

La commande de pente d'atténuation des hautes fréquences règle la fréquence des graves supérieurs à laquelle le caisson de basse actif de la série ES est désactivé, fournissant une partie de la fonction 'crossover'. Idéalement, le Caisson de basse actif de la série ES serait utilisé avec une enceinte pleine gamme active élite avec les deux enceintes réglées à 100 Hz (les enceintes élite ont le réglage du filtre caisson de basse à 100 Hz).

## 5. Jacks d'Entrée / Sortie LINK

Les prises Link sont conçues pour faciliter le branchement de votre caisson de basse ES à n'importe quel système audio avec un minimum de difficultés. Étant donné que toutes les prises Link sont connectées en parallèle, vous pouvez les utiliser pour relier en série d'autres caissons de basse actifs de la série ES ou des enceintes pleine gamme. Pour un fonctionnement normal, connectez le Caisson de basse actif de la série ES comme un haut parleur ordinaire avec les enceintes pleine gamme.



*Remarque: l'entrée Mono Blend est conçue uniquement pour les signaux de niveau ligne!*

### Niveau Ligne

Si le caisson de basse actif série ES reçoit le signal d'une table de mixage non-amplifiée, d'un processeur de signal de niveau ligne (comme un égaliseur) ou d'une autre source de niveau ligne, réglez le commutateur d'entrée sur la position Line.

### Niveau Haut Parleur

Réglez le sélecteur de niveau d'entrée à la position "spkr" si le signal provient directement d'un amplificateur de puissance, d'une console de mixage amplifiée ou d'une autre source amplifiée.



*Remarque: Le caisson de basse actif de la série ES peut être branché avant ou après l'enceinte pleine gamme. Le caisson de basse actif de la série ES ne modifie pas le signal des enceintes connectées en chaîne et ne tire aucune puissance de l'amplificateur / processeur qui les alimente. Notez également qu'un crossover externe n'est pas nécessaire lors de l'utilisation du caisson de basse actif de la série ES.*

*Conseil: En plus de permettre le raccordement des enceintes pleine gamme, les prises Link permettent de connecter plusieurs caissons de basse actif de la série ES en parallèle. Il n'y a pas de limite pratique au nombre de caissons de basse actif de la série ES qui peuvent être connectés ensemble.*

**AVERTISSEMENT:** Ne branchez pas deux sources de niveau haut parleur à un seul caisson de basse actif de la série ES

## 6. Prise d'Entrée Mono Blend

La prise d'entrée Mono Blend vous permet de connecter un signal secondaire de niveau de ligne au système sans avoir besoin de sommer de manière externe deux signaux (par exemple, Gauche et Droite). Ceci est utile lorsque vous ajoutez un seul caisson de basse actif de la série ES à un système stéréo. En utilisant cette entrée pour votre signal secondaire, il est mélangé en interne avec l'entrée Link mais isolé pour empêcher l'interaction de ces signaux.



## 7. Commande Bluetooth™

Cette commande active ou désactive la connexion Bluetooth™ avec une tablette ou un téléphone intelligent en utilisant l'application Yorkville. Appuyez sur le bouton Bluetooth™ pendant plus de 4 secondes pour réinitialiser le caisson de basse actif de la série ES aux réglages d'usine.

*Remarque: La fonctionnalité Bluetooth de ce produit est uniquement destinée au contrôle. Il ne permet pas la connexion audio Bluetooth*



## 8. Protection.

Les caissons de basse actifs de la série ES disposent d'un circuit basé sur DSP pour éviter l'écrêtage, la suralimentation et les surexcursions. À des niveaux élevés, le limiteur limitera le gain du caisson de basse actif de la série ES et, par conséquent, si l'utilisateur tente de régler le niveau du caisson de basse à un niveau élevé, le réglage résultant sera ignoré par la protection interne. La commande de niveau doit être réglée en fonctionnement à des niveaux bas (moins de 10 watts). Ceci est accompli en réduisant le volume principal du signal acheminé au caisson de basse pour permettre l'équilibrage et le réglage de la basse avec l'enceinte pleine bande utilisé. Si la commande de niveau est réglée trop haut en raison d'un fonctionnement à des niveaux élevés, le signal au circuit d'entrée sera écrêté et la dynamique des basses sera perdue. L'indicateur Clip rouge indiquera quand cela se produit. Cela peut se produire sans distorsion audible puisque les filtres et les limiteurs suppriment la distorsion.





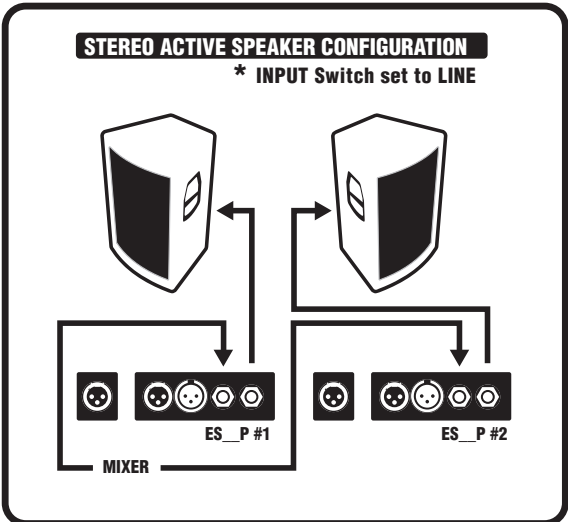
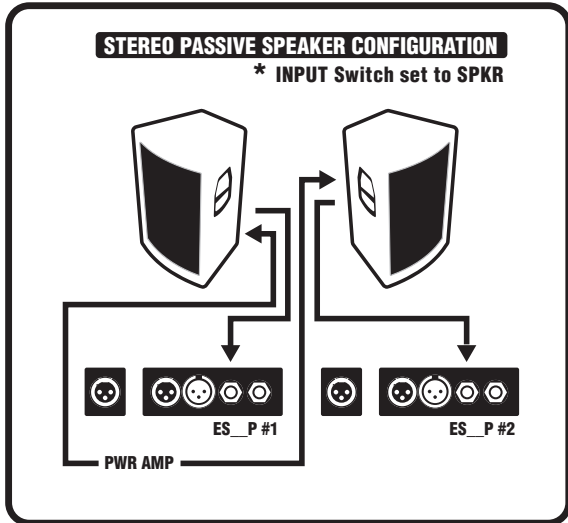
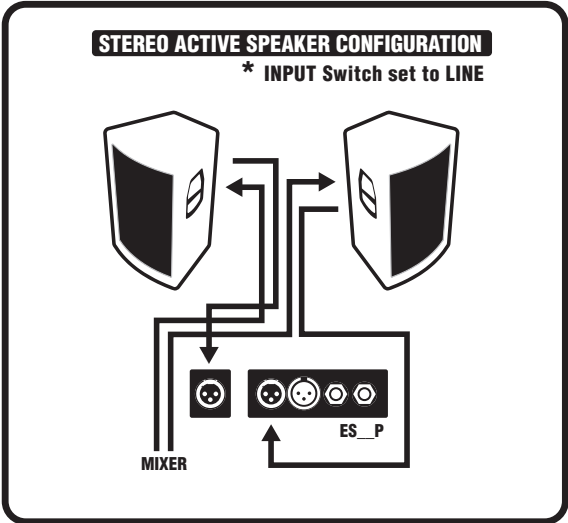
*Remarque: À des niveaux de puissance élevés, lorsque le limiteur fonctionne, l'augmentation de la commande de niveau du caisson de basse n'augmentera PAS le niveau de sortie. Ne continuez PAS à augmenter le niveau de cette commande lors de fonctionnement à des niveaux élevés.*

## **9. Adaptateur de Montage de Tube de Support**

Les caissons de basse amplifiés de la série ES sont équipés d'un adaptateur de montage de pied intégré qui peut être utilisé avec l'accessoire Yorkville SW-Teletube pour supporter les enceintes pleine bande amplifiée élite.

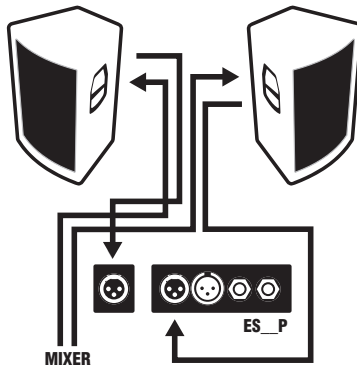


*Attention: Pour soutenir les baffles d'une manière sûre, les caissons de basses actifs ES doivent être situés sur une surface plate. N'utilisez pas des baffles plus grandes ou plus lourdes!*



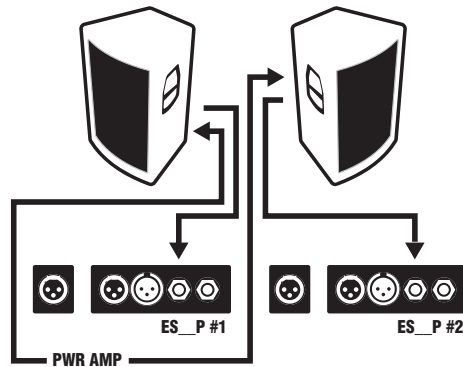
## CONFIGURATION AVEC HAUT-PARLEUR ACTIF STÉRÉO

\* Commutateur d'ENTRÉE réglé à la position "LINE"



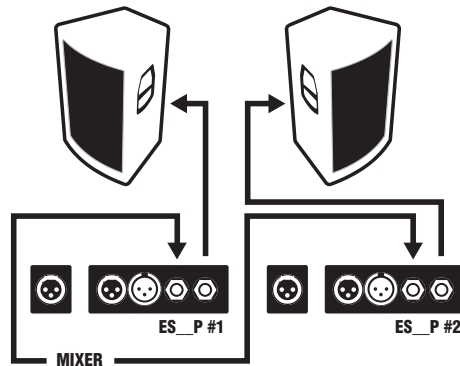
## CONFIGURATION AVEC HAUT-PARLEUR PASSIF STÉRÉO

\* Commutateur d'ENTRÉE réglé à la position "SPKR"



## CONFIGURATION AVEC HAUT-PARLEUR ACTIF STÉRÉO

\* Commutateur d'ENTRÉE réglé à la position "LINE"



**Specifications**

	<b>ES12P</b>	<b>ES15P</b>	<b>ES18P</b>	<b>ES21P</b>
<b>System Type</b>	Rear Horn Loaded Subwoofer	Rear Horn Loaded Subwoofer	Rear Horn Loaded Subwoofer	Rear Horn Loaded Subwoofer
<b>Active or Passive</b>	Active	Active	Active	Active
<b>Program Power (watts)</b>	1200 watts (1600 watts Peak)	1800 watts (3600 watts Peak)	1600 watts (3200 watts Peak)	2400 watts (3600 watts Peak)
<b>Max SPL (dB)</b>	132dB Peak (126dB Continuous)	138 dB Peak (132dB Continuous)	140 dB Peak (134dB Continuous)	145dB Peak (136dB Continuous)
<b>Frequency Response (Hz +/- 3dB)</b>	45 - 150 (Hz +/- 3dB)	45 - 150 (Hz +/- 3dB)	43 - 150 (Hz +/- 3dB)	32 - 150 (Hz +/- 3dB)
<b>LF Drivers</b>	12-inch Cast Frame Woofer w/4-inch Voicecoil	15-inch Cast Frame Woofer w/4-inch Voicecoil	18-inch Cast Frame Woofer w/4-inch Voicecoil	21-inch Cast Frame Woofer w/6-inch Voicecoil
<b>LF Protection</b>	Thermal / Overcurrent (X-max) / Clip	Thermal / Overcurrent (X-max) / Clip	Thermal / Overcurrent (X-max) / Clip	Thermal / Overcurrent (X-max) / Clip
<b>Power Consumption (Typ/Max)</b>	120V (4.0A / 5.6A), 230V (2.0A / 2.8A)	120V (5.5A / 6.9A), 230V (2.9A / 3.6A)	120V (4A / 5A), 230V (2A / 2.3A)	120V (6.5A / 12A), 230V (3.25A / 6A)
<b>In / Out Connections</b>	1 x XLR Input	1 x XLR Input	1 x XLR Input	1 x XLR Input
	1 x 1/2-inch Mono Blend Input	1 x 1/2-inch Mono Blend Input	1 x XLR Mono Blend Input	1 x XLR Mono Blend Input
	1 x 1/2-inch Link Output	1 x 1/2-inch Link Output	1 x 1/2-inch Link Output	1 x 1/2-inch Link Output
	1 x 1/2-inch Link Output	1 x XLR Link Output	1 x XLR Link Output	1 x XLR Link Output
<b>Level Controls</b>	Master - Sub Level	Master - Sub Level	Master	Master - Sub Level
<b>LED Indicators</b>	Power, Activity, Protection (Clip, X-Max, Temp)	Power, Activity, Protection (Clip, X-Max, Temp)	Power, Activity, Protection (Clip, X-Max, Temp)	Power, Activity, Protection (Clip, X-Max, Temp)
<b>Other Controls / Features</b>	Active Controls: Mode - 1 Punchy, 2 Smooth, 3 Deep High Frequency Roll-off - 80Hz to 150 Hz	Active Controls: Mode - 1 Punchy, 2 Smooth, 3 Deep High Frequency Roll-off - 80Hz to 150 Hz	Active Controls: Mode - 1 Punchy, 2 Smooth, 3 Deep High Frequency Roll-off - 80Hz to 150 Hz	Active Controls: Mode - 1 Punchy, 2 Smooth, 3 Deep High Frequency Roll-off - 80Hz to 150 Hz
<b>Wheels</b>	NONE	2 x Rear tilt-back	2 x Rear tilt-back	2 x Rear tilt-back
<b>Bar Handles</b>	1 x (Left Side), 1 x (Right side)	1 x (Top Rear Edge), 1 x (Bo	2 x top, 2 x bottom	2 x Top, Rear, 2 x Bottom Front, 3 x Each Side
<b>Pole Mount Adapter (1 3/8-inch-3.5cm)</b>	1 (Top) (1 3/8-inch-3.5cm)	1 (Top) (1 3/8-inch-3.5cm)	1 (Top) (1 3/8-inch-3.5cm)	1 (Top) (1 3/8-inch-3.5cm)
<b>Enclosure Materials</b>	15mm (5/8inch) 11-ply Russian Birch	15mm (5/8inch) 11-ply Russian Birch	15mm (5/8inch) 11-ply Russian Birch	15mm (5/8inch) 11-ply Russian Birch
<b>Covering / Finish</b>	Black Ultrathane Paint	Black Ultrathane Paint	Black Ultrathane Paint	Black Ultrathane Paint
<b>Dimensions (DWH x backW, inches)</b>	17.7 x 17 x 27	21 x 18 x 32	24.64 x 22.86 x 34	30.5 x 25.25 x 36
<b>Dimensions (DWH x backW, cm)</b>	45 x 43 x 69	53.3 x 45.7 x 81.3	62.6 x 58 x 86.36	77.5 x 64.1 x 91
<b>Weight (lbs/kg)</b>	85/38.5	110 / 50	137 / 62	202 / 92

*Specifications subject to change without notice*

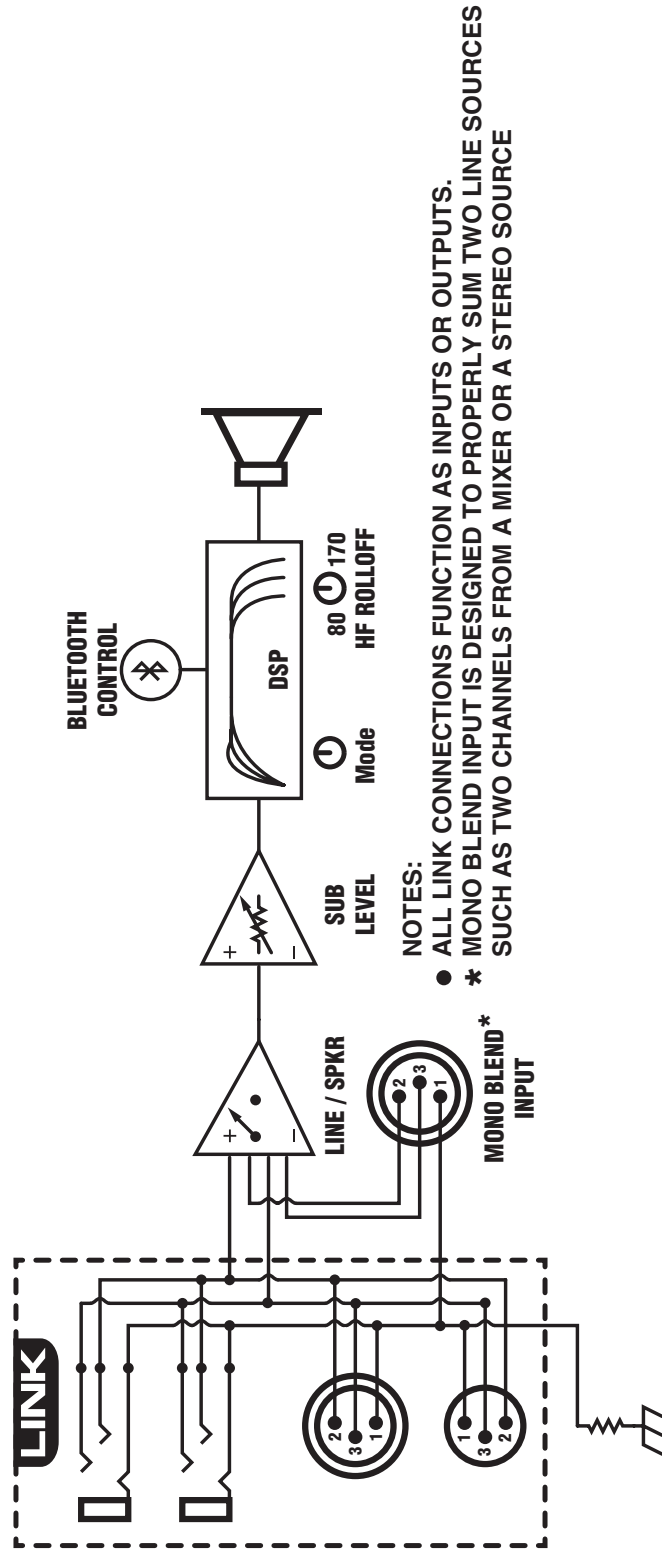
**Specifications**

	<b>ES12P</b>	<b>ES15P</b>	<b>ES18P</b>	<b>ES21P</b>
<b>Type de Système</b>	Caisson de Basse à pavillon avec driver monté à l'arrière	Caisson de Basse à pavillon avec driver monté à l'arrière	Caisson de Basse à pavillon avec driver monté à l'arrière	Caisson de Basse à pavillon avec driver monté à l'arrière
<b>Actif ou Passif</b>	Actif	Actif	Actif	Actif
<b>Puissance Nominale (watts)</b>	1200 watts (1600 watts crête)	1800 watts (3600 watts crête)	1600 watts (3200 watts crête)	2400 watts (3600 watts crête)
<b>Max SPL (dB)</b>	132dB crête (126dB Continu)	138dB crête (132dB Continu)	140dB crête (134dB Continu)	145dB crête (136dB Continu)
<b>Réponse en Fréquence (Hz +/- 3dB)</b>	45 - 150 (Hz +/- 3dB)	45 - 150 (Hz +/- 3dB)	43 - 150 (Hz +/- 3dB)	32 - 150 (Hz +/- 3dB)
<b>HP Basses - Fréquences</b>	HP 12 pouces, Saladier en fonte, Bobine Mobile 4 pouces	HP 15 pouces, Saladier en fonte, Bobine Mobile 4 pouces	HP 18 pouces, Saladier en fonte, Bobine Mobile 4 pouces	HP 21 pouces, Saladier en fonte, Bobine Mobile 6 pouces
<b>Protection Basses - Fréquences</b>	Thermique / Surintensité (X-max) / Clip	Thermique / Surintensité (X-max) / Clip	Thermique / Surintensité (X-max) / Clip	Thermique / Surintensité (X-max) / Clip
<b>Consommation de Puissance (Typ/Max)</b>	120V (4.0A / 5.6A), 230V (2.0A / 2.8A)	120V (5.5A / 6.9A), 230V (2.9A / 3.6A)	120V (4A / 5A), 230V (2A / 2.3A)	120V (6.5A / 12A), 230V (3.25A / 6A)
<b>Connexions Entrée / Sortie</b>	1 x XLR Entrée	1 x XLR Entrée	1 x XLR Entrée	1 x XLR Entrée
	1 x 1/2-pouce Entrée Mono Blend	1 x 1/2-pouce Entrée Mono Blend	1 x 1/2-pouce Entrée Mono Blend	1 x 1/2-pouce Entrée Mono Blend
	1 x 1/2-pouce Entrée Link	1 x 1/2-pouce Entrée Link	1 x 1/2-pouce Entrée Link	1 x 1/2-pouce Entrée Link
	1 x XLR Sortie Link	1 x XLR Sortie Link	1 x XLR Sortie Link	1 x XLR Sortie Link
<b>Commandes de Niveau</b>	Principale - Niveau du Subwoofer	Master - Sub Level	Principale	Master - Sub Level
<b>Indicateurs DEL</b>	Alimentation, Activité, Protection (Clip, X-Max, Temp)	Alimentation, Activité, Protection (Clip, X-Max, Temp)	Alimentation, Activité, Protection (Clip, X-Max, Temp)	Alimentation, Activité, Protection (Clip, X-Max, Temp)
<b>Autres commandes / Caractéristiques</b>	Commandes Actives: Mode - 1 Punchy, 2 Smooth, 3 Deep Pente d'Atténuation de hautes fréquences - 80Hz to 150 Hz	Commandes Actives: Mode - 1 Punchy, 2 Smooth, 3 Deep Pente d'Atténuation de hautes fréquences - 80Hz to 150 Hz	Commandes Actives: Mode - 1 Punchy, 2 Smooth, 3 Deep Pente d'Atténuation de hautes fréquences - 80Hz to 150 Hz	Commandes Actives: Mode - 1 Punchy, 2 Smooth, 3 Deep Pente d'Atténuation de hautes fréquences - 80Hz to 150 Hz
<b>Roues</b>	Aucune	2 x à l'inclinaison arrière	2 x à l'inclinaison arrière	2 x à l'inclinaison arrière
<b>Poignées</b>	1 x (Côté Gauche), 1 x (Côté Droit)	2 x Dessus, 2 x Dessous	2 x Dessus, 2 x Dessous	2 x Dessus, 2 x Dessous
<b>Adaptateur de montage sur plateau (1 3/8-inch-3.5cm)</b>	1 (Dessus) (1 3/8-pouce - 3.5cm)	1 (Dessus) (1 3/8-pouce - 3.5cm)	1 (Dessus) (1 3/8-pouce - 3.5cm)	1 (Dessus) (1 3/8-pouce - 3.5cm)
<b>Matériel de Construction</b>	15mm (5/8 pouce) Bouléau Russe 11-plis	15mm (5/8 pouce) Bouléau Russe 11-plis	15mm (5/8 pouce) Bouléau Russe 11-plis	15mm (5/8 pouce) Bouléau Russe 11-plis
<b>Finition</b>	Peinture noire d'Ultrathane	Peinture noire d'Ultrathane	Peinture noire d'Ultrathane	Peinture noire d'Ultrathane
<b>Dimensions (PLH x L arrière, pouces)</b>	17.7 x 17 x 27	21 x 18 x 32	24.64 x 22.86 x 34	30.5 x 25.25 x 36
<b>Dimensions (PLH x L arrière, cm)</b>	45 x 43 x 69	53.3 x 45.7 x 81.3	62.6 x 58 x 86.36	77.5 x 64.1 x 91
<b>Poids (livres/kg)</b>	85/38.5	110 / 50	137 / 62	202 / 92

*Specifications subject to change without notice*

# Block Diagram for ES Series Powered Subwoofers

DESIGNED & MANUFACTURED BY YORKVILLE SOUND



**NOTES:**

- ALL LINK CONNECTIONS FUNCTION AS INPUTS OR OUTPUTS.
- \* MONO BLEND INPUT IS DESIGNED TO PROPERLY SUM TWO LINE SOURCES SUCH AS TWO CHANNELS FROM A MIXER OR A STEREO SOURCE

ES12P  
ES15  
ES18P  
ES21P

This equipment has been tested and found to comply with the limits for a Class A digital device, pursuant to part 15 of the FCC Rules. These limits are designed to provide reasonable protection against harmful interference when the equipment is operated in a commercial environment. This equipment generates, uses, and can radiate radio frequency energy and, if not installed and used in accordance with the instruction manual, may cause harmful interference to radio communications. Operation of this equipment in a residential area is likely to cause harmful interference in which case the user will be required to correct the interference at his own expense.



# Two & Ten Year Warranty

## Unlimited Warranty

Yorkville's two and ten-year unlimited warranty on this product is transferable and does not require registration with Yorkville Sound or your dealer. If this product should fail for any reason within two years of the original purchase date (ten years for the wooden enclosure), simply return it to your Yorkville dealer with original proof of purchase and it will be repaired free of charge. This includes all Yorkville products, except for the YSM Series studio monitors, Coliseum Mini Series and TX Series Loudspeakers.

Freight charges, consequential damages, weather damage, damage as a result of improper installation, damages due to exposure to extreme humidity, accident or natural disaster are excluded under the terms of this warranty. Warranty does not cover consumables such as vacuum tubes or par bulbs. See your Yorkville dealer for more details. Warranty valid only in Canada and the United States.

## Garantie Illimitée

La garantie illimitée de deux et dix ans de ce produit est transférable. Il n'est pas nécessaire de faire enregistrer votre nom auprès de Yorkville Sound ou de votre détaillant. Si, pour une raison quelconque, ce produit devient défectueux durant les deux années qui suivent la date d'achat initial (dix ans pour l'ébénisterie), retournez-le simplement à votre détaillant Yorkville avec la preuve d'achat original et il sera réparé gratuitement. Ceci inclut tous les produits Yorkville à l'exception de la série de moniteurs de studio YSM, la mini série Coliseum et de la série TX.

Les frais de port et de manutention ainsi que les dommages indirects ou dommages causés par désastres naturels, extrême humidité ou mauvaise installation ne sont pas couverts par cette garantie. Cette garantie ne couvre pas les produits consommables tels que lampe d'amplificateur ou ampoules "PAR". Voir votre détaillant Yorkville pour plus de détails. Cette garantie n'est valide qu'au Canada et aux États Unis d'Amérique.

**REAL Gear.**  
**REAL People.**



**Canada U.S.A.**

Voice: (905) 837-8481 Voice: (716) 297-2920

Fax: (905) 837-8746 Fax: (716) 297-3689

[www.yorkville.com](http://www.yorkville.com)

Yorkville Sound Yorkville Sound Inc.  
550 Granite Court 4625 Witmer Industrial Estate  
Pickering, Ontario Niagara Falls, New York  
L1W-3Y8 CANADA 14305 USA



**WEB: [www.yorkville.com](http://www.yorkville.com)**

## **WORLD HEADQUARTERS**

### **CANADA**

#### **Yorkville Sound Limited**

550 Granite Court  
Pickering, Ontario  
L1W 3Y8 CANADA

Voice: 905-837-8481

Fax: 905-837-8746

### **U.S.A.**

#### **Yorkville Sound Inc.**

4625 Witmer Industrial Estate  
Niagara Falls, New York  
14305, USA

Voice: 716-297-2920

Fax: 716-297-3689

**Quality and Innovation Since 1963**  
Printed in Canada