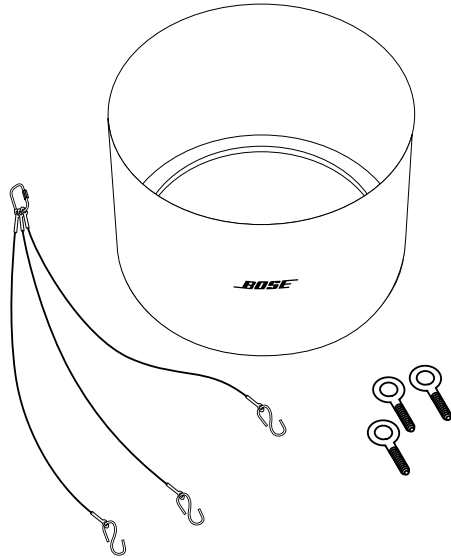


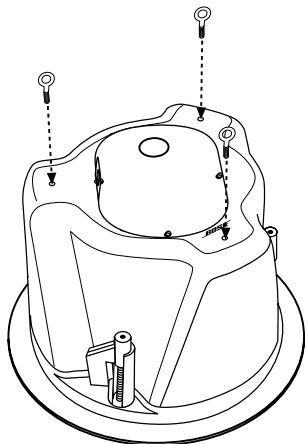
BOSE® Pendant Mount Kit for FreeSpace® DS 16F loudspeakers

Contents
Indhold
Inhalt
Contenido
Contenu
Contenuto
Inhoud
Innehåll

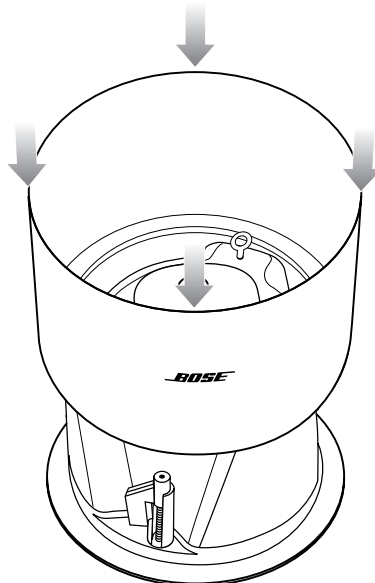


- 1** Choose a mounting position, method, and hardware consistent with local building codes and regulations. Use all provided hardware. Fully screw eye bolts into the speaker.
- Vælg monteringssted, -metode og tilbehør, der er i overensstemmelse med lokale byggevedtægter og -regulativer. Brug alt der medfølgende tilbehør. Skru ringhovedboltene helt ind i højttaleren.
- Wählen Sie hierzu mit den örtlich gültigen Vorschriften übereinstimmende Befestigungspositionen, -methoden und materialien. Verwenden Sie die gesamte im Lieferumfang enthaltene Hardware. Drehen Sie die Ringschrauben vollständig in den Lautsprecher ein.
- Asegúrese de que la posición, el método y los accesorios de montaje cumplen las normas locales de los edificios. Utilice todo el material que se proporciona. Asegúrese de atornillar totalmente los pernos en los altavoces.
- Choisir une position, une méthode et des accessoires de montage conformes aux règles et normes en vigueur du bâtiment pour ce type d'installation. Utiliser tous les accessoires fournis. Visser les boulons à œil à fond dans le haut-parleur.
- Scegliere la posizione, il metodo e l'attrezzatura di montaggio in conformità alle normative edilizie vigenti. Usare tutta l'attrezzatura fornita. Avvitare a fondo i bulloni nel diffusore.
- Kies een montagepositie, -methode en schroeven e.d. die overeenkomen met plaatselijke bouwverordeningen en regulaties. Gebruik alle verschafte ijzerwaren. Schroef de oogbouten helemaal in de luidspreker.
- Välj en monteringsposition, metod och hårdvara som uppfyller lokal byggkod och bestämmelser. Använd all medföljande hårdvara. Skruva in skruvöglorna helt i högtalaren.

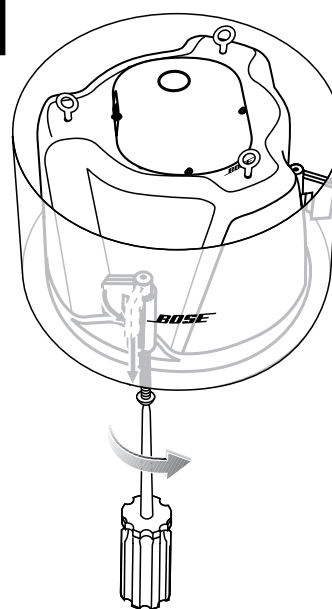
2



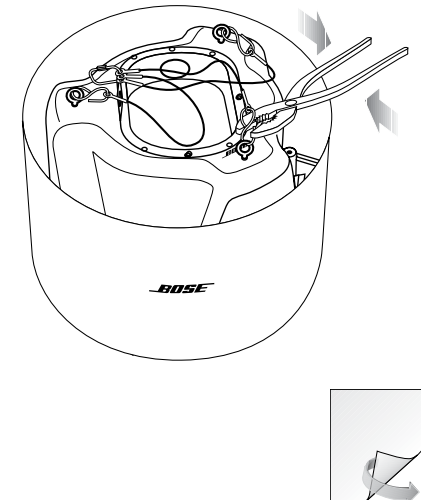
3



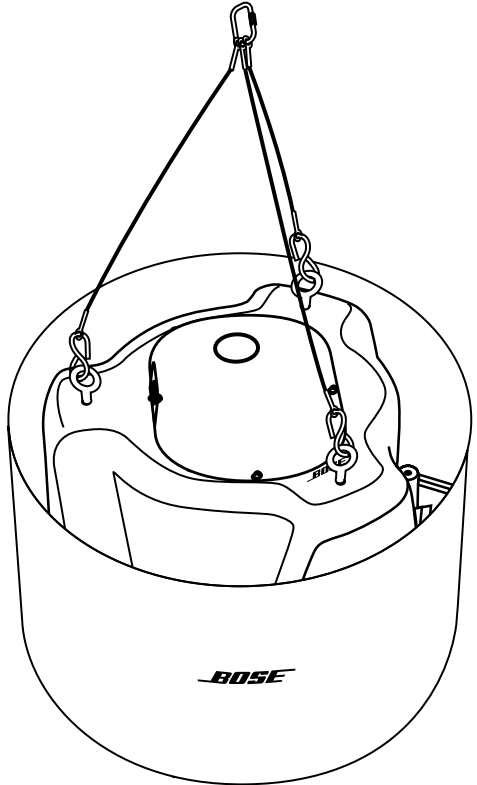
4



5



6



BOSE
Better sound through research.

©2010 Bose Corporation, The Mountain
Framingham, MA 01701-9168 USA
AM263746 Rev.01